

# TESLA

## TESLA ThermoCook TMX3000

**Tisztelt Ügyfelünk!**

**Köszönjük, hogy a TESLA ThermoCook TMX3000 készüléket választotta.**

**Kérjük, hogy használat előtt olvassa el figyelmesen a biztonságos használatra vonatkozó szabályokat, és tartsa be az összes általános érvényű biztonsági előírást.**

- **Őrizze meg ezt a használati útmutatót**
- **A megfelelő használat jelentősen meghosszabbítja a készülék élettartamát.**
- **A készülék megsérülésének, illetve a személyi sérülésének kockázatának csökkentése érdekében tartsa be az útmutató rendelkezéseit.**

## **FONTOS BIZTONSÁGI FIGYELMEZTETÉSEK**

### **KIZÁRÓLAG OTTHONI HASZNÁLATRA KÉSZÜLT TERMÉK**

Olvassa el és értelmezze az összes utasítást. Az alábbiakban felsorolt utasítások figyelmen kívül hagyása áramütést, tüzet vagy súlyos sérülést okozhat. A jelen használati útmutatóban feltüntetett figyelmeztetések, óvintézkedések és utasítások nem képesek lefedni az összes potenciálisan előforduló körülményt és helyzetet. Az üzemeltető köteles tudatosítani magában, hogy a józan ész és a körültekintés olyan tényezők, amelyek nem építhetők be a termékbe, és csak a berendezés felhasználójának hozzáállásától függenek.

Ez az eszköz bonyolult elektromechanikai készülék, ezért kérjük, szenteljen figyelmet az alábbi utasításoknak:

- A készüléket soha ne merítse vízbe se más folyadékba, és ne öblítse le a folyóvíz alatt. A megtisztításához csak benedvesített törülőruhát használjon.
- Soha ne használja üres állapotban a főzés funkciót.
- Ne növelje hirtelen a sebességet, ha a hőmérséklet 60°C fölé emelkedik.
- Forró (60°C feletti hőmérsékletű) ételek feldolgozása esetén ne érintse meg az edényt, és ne kapcsolja be az impulzus módot.
- Tartsa magát távol a gőztől, különösen a főzőedény fedőjének levételekor.
- Működés közben ne helyezze a készüléket az asztal szélére. Győződjön meg róla, hogy a felület sík, tiszta, víztől és egyéb akadályoktól mentes.
- Soha ne használja a készüléket túl forró, poros vagy nedves környezetben.
- Soha ne használja ezt a készüléket más célokra, mint amire szánták.
- Nem ajánlott, hogy gyermekek felnőtt személy felügyelete nélkül, egyedül használják a készüléket.
- Soha ne hagyja a készüléket felügyelet nélkül.
- Fokozottan körültekintően járjon el, ha a készüléket gyermekek közelében használja.
- A főzés befejezése után kapcsolja ki a készüléket, húzza ki a hálózati csatlakozót és hagyja kihűlni.
- A készüléket mindig csak földelt aljzathoz csatlakoztassa. Minden esetben győződjön meg róla, hogy a dugó megfelelően illeszkedik a hálózati dugaljba.
- Mielőtt a fogyasztót a hálózati csatlakozóaljhoz csatlakoztatná, ellenőrizze le, hogy a készüléken feltüntetett feszültség értéke megegyezik az otthoni hálózati feszültséggel.
- Soha ne használjon hosszabbító kábelt, védje a tápkábelt a forró felületektől, és ne húzza ki a készüléket a hálózathból a vezetékénél húzva.
- Tisztítás előtt húzza ki a tápkábelt, és hagyja kihűlni a készüléket.

- A készüléket nem úgy tervezték, hogy külső időzítővel vagy külön távirányítóval működjön.
- Ha a tápkábel megsérült, a veszély elkerülése érdekében cseréltesse ki a TESLA által felhatalmazott szervizben vagy másik, hasonlóan képzett személlyel.
- Csak eredeti, kizárólag ehhez a modellhez tervezett TESLA kiegészítőket használjon.
- Soha ne próbálja maga megjavítani a készüléket, mert fennáll az áramütés, illetve a jótállás elvesztésének veszélye.
- Gyúlékony és illékony anyagoktól tartsa távol.
- Ha a készüléket helytelenül, vagy professzionális, üzleti céllal, illetve ha nem a felhasználói kézikönyv utasításainak megfelelően használják, a jótállás az érvényét veszíti.
- Sem a gyártó, sem az európai uniós importőr nem vállal felelősséget a készülék működése által okozott károkért, például sérülésért, leforrázásért, tűzért, sérülésért, egyéb tárgyak megsemmisüléséért stb.
- FIGYELEM: A készülék csomagolásához használt műanyag zacskók veszélyesek lehetnek. A fulladásveszély elkerülése érdekében tartsa ezeket a zacskókat gyermekek elől elzárva. A zacskók nem játékszerek.

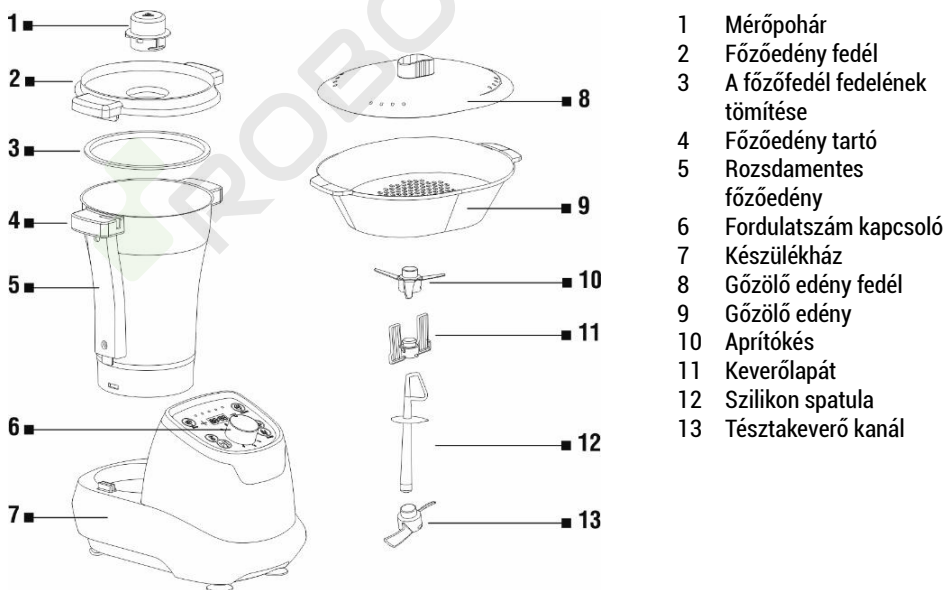
## FONTOS INFORMÁCIÓK A TÁPKÁBELRŐL

Az áramütés kockázatának csökkentése érdekében soha ne próbálja meg semmilyen módon módosítani a kábel csatlakozódugóját. A tápkábel hossza csökkenti a tápkábelbe való beakadás vagy a megbotlás kockázatát.

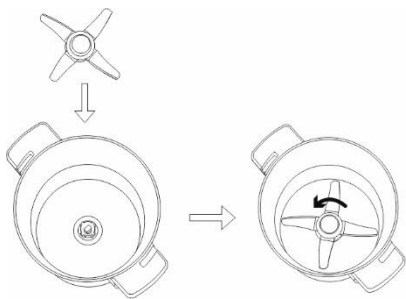
## ELSŐ HASZNÁLATBA VÉTEL ELŐTT

1. Távolítsa el minden csomagolást, matricát és címkét.
2. A főzőedényt és az üvegfedőt meleg szappanos vízzel mosogassa el. Ezután öblítse le tiszta vízzel és alaposan szárítsa meg őket.

## Leírás



## Aprítókés

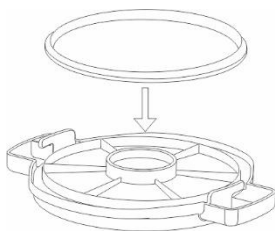


Illessze az aprítókést rögzítő reteszt a főzőedény aljára, és az óramutató járásával ellentétes irányba elforgatva rögzítse az aprítókést.

Amikor kivesszi az aprítókést az edényből, a kést a felső részénél fogja meg, és az óramutató járásával megegyező irányba elforgatva vegye ki az edényből. Az aprítókés nagyon éles. Kérjük, óvatosan járjon el!

A főzőedény folyadékkal való feltöltése során soha ne lépje túl a maximális 1.7 liter munkamennyiséget jelző MAX jelet.

## A főzőedény tömítéseinek felhelyezése



## Főzőedény összeállítása/szét szerelése



Igazítsa és helyezze be a főzőedényt a készülékékházba, a rögzítéséhez fordítsa el az óramutató járásával megegyező irányba az edény fedőjét, majd helyezze be a mérőpoharat. Ha szét akarja szerelni, kapcsolja ki a készüléket, és fordított sorrendben járjon el.

## FIGYELEM!

A készülék az edény és a készülékékház között biztonsági retesz található. A készülék mindaddig nem működni rendesen, amíg a főzőedény fedele nincs megfelelően lezárva.

Soha ne próbálja meg erővel felnyitni a főzőedény fedőjét. A főzőedény fedelét csak azt követően nyissa fel, hogy az elkészítendő étel összekeveredett.

## Kezelőpanel



### 1 LEVES (automatikus mód)

Készületi állapotban nyomja meg a "Leves" gombot, a jelzőfény világítani kezd, majd nyomja meg a Start/Szünet gombot. RESETELÉSHEZ nyomja meg és tartsa 2 másodpercig benyomva gombot. 3 automatikus programot tartalmaz.

### 2 PROGRAMIDŐ NÖVELÉSE GOMB

3 HŐMÉRSÉKLET - ismételten nyomja meg a gombot a megfelelő hőmérséklet beállításához. A hatodik lenyomás a hőmérsékletet 0°C-ra állítja.

4 START/SZÜNET - Az AUTO vagy a kézi program beállításakor nyomja meg a gombot a program elindításához vagy leállításához (a sebességszabályozás kivételével). Reseteléshez tartsa lenyomva 2 másodpercig a Start/Szünet gombot. Üzem közben a Start/Szünet jelzőfény folyamatosan világít. Ha leállítja a programot, a Start/Szünet jelzőfény villog. A program folytatásához nyomja meg újra a Start/Szünet gombot.

### 5 MELEGÍTÉSI HŐMÉRSÉKLET JELZŐFÉNY

### 6 DESSZERT (automata mód)

Készületi állapotban nyomja le kézzel a "Desszert" gombot, a jelzőfény világítani kezd, majd nyomja meg a Start/Szünet gombot.

### 7 PROGRAMIDŐ CSÖKKENTÉSE GOMB

### 8 LASSÚ FŐZÉS (automatikus mód)

Készületi állapotban nyomja le kézzel a "Lassú főzés" gombot, a jelzőfény világítani kezd, majd nyomja meg a Start/Szünet gombot.

## 9 TÉSZTA (automatikus üzemmód)

Készletléti állapotban nyomja le kézzel a "Tészta" gombot, a jelzőfény világítani kezd, majd nyomja meg a Start/Szünet gombot.

## 10 FORDULATSZÁM KAPCSOLÓ - az óramutató járásával megegyező irányba elforgatva növeli a sebességet. A sebességtartomány 1, 2, 3, 4, 5, 6, P, ahol a "P" (Impulzus) kézi működtetés.

Ha a főzőedény tartalma 60°C-ra melegszik, a "P" funkció nem működik. Az impulzus mód csak akkor működik, ha egyetlen program vagy melegítés sincs bekapcsolva (a Start/Szünet gomb villog). Ha a tényleges hőmérséklet 60°C vagy annál magasabb, és a fordulatszám legalább 3 vagy annál magasabb szintű, a készülék lassan eléri a célsebességet és kikapcsolja a melegítést.

1. szintű munka üzemmód: ciklusonként keverés 10 másodpercig majd leállás 3 másodpercig.

## IDŐKAPCSOLÓ

Időzítő tartomány: 30 másodperc - 99 perc kézi program esetén, a léptetési intervallum 30 másodperc.

Az időkapcsoló értékének növeléséhez nyomja meg a „+”, és a csökkentéséhez a „-” gombot. Ha programidőt állít be, vagy kiválasztja az automatikus programok egyikét, a készülék időzítője visszaszámlál (... 5 4 3 2 1) a beállított idő eléréséig, majd a készülék automatikusan leáll. Ha nem állít be az időt, a készülék időzítője addig számol (1 2 3 4 5...), amíg a készülék automatikusan le nem áll. Csak a sebesség beállításakor az idő 5 percre korlátozódik. Az automatikus programok esetében előbeállított idők állnak rendelkezésre, amelyeket szükség szerint módosíthat.

## KIJELZŐ

Megjeleníti az aktuális programidőt, lásd. az IDŐZÍTŐ c. bekezdést. 5 percnél hosszabb szünet esetén a készülék automatikusan kikapcsol.

## MUNKA ÜZEMMÓD

### 1. mód: általános ételkészítéshez, keveréshez, mixeléshez

Kemény alapanyagok, például kávébab vagy mandula feldolgozásakor ne aprítsa az alapanyagot 40 másodpercnél tovább. Hagyja kihűlni a készüléket, majd ismétlje meg a folyamatot. A gyúrható tészta maximális ajánlott mennyisége 250 gramm.

1. Csatlakoztassa a készüléket a dugaljba/kapcsolja be készletléti állapotból a gombbal
2. Állítsa be a kívánt időt (a maximális időzítő 5 perc), és válassza ki a sebességet. A sebesség kiválasztása után a készülék automatikusan elkezd a készítést.
3. A készülék "sípól", majd a befejezést követően automatikusan kikapcsol.
4. Vegye ki a főzőedényt a készülékházból.
5. Vegye ki a feldolgozott ételt a főzőedényből.

### 2. mód: étel melegítésére

Például rizottó, zöldséglevések stb. készítésére alkalmas.

1. Csatlakoztassa a készüléket a dugaljba/kapcsolja be készletléti állapotból a gombbal
2. Állítsa be a kért időt és hőmérsékletet. A készülék bekapcsolásához nyomja meg az ON/OFF gombot.
3. A főzés befejeztével a készülék "sípól" és automatikusan leáll.
4. Vegye ki a főzőedényt a készülékházból.
5. Vegye ki a feldolgozott ételt a főzőedényből.

Soha ne érintse meg a főzőedény testének fém részét, se az aprítókést, amíg meleg. Soha ne melegítse a főzőedényt bele helyezett alapanyagok nélkül. Ne melegítsen egyszerre 500 ml-nél több tejet.

### 3. mód: melegítésre és keverésre, étel mixelésére

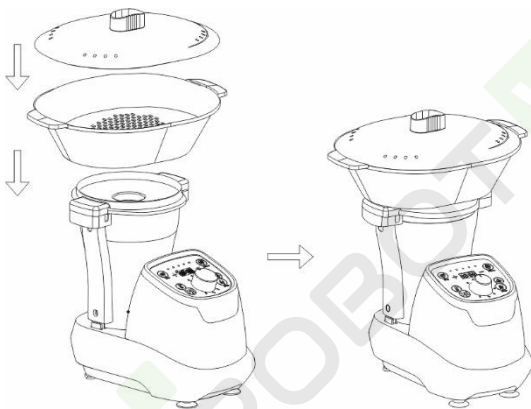
Rizottók, lekvárok, levesek, pörköltök stb. készítésére alkalmas.

1. Csatlakoztassa a készüléket a dugaljba/kapcsolja be készenléti állapotból a gombbal
2. Helyezze bele a kívánt tartozékokat - aprítókést vagy keverőlapátot
3. Állítsa be a kívánt időt és hőmérsékletet, valamint a kívánt sebességet. A sebesség kiválasztása után a készülék automatikusan elkezd a készítést.
4. A főzés befejeztével a készülék "sipol" és automatikusan leáll.
5. Vegye ki a főzőedényt a készülékházból.
6. Vegye ki a feldolgozott ételt a főzőedényből.

Soha ne érintse meg a főzőedény testének fém részét, se az aprítókést, amíg meleg. Soha ne melegítse a főzőedényt bele helyezett alapanyagok nélkül. Ne melegítsen egyszerre 500 ml-nél több tejet. Ha a melegítési hőmérséklet eléri a 60°C-ot, csak az "1"-"3" sebességek állnak rendelkezésre.

### 4. mód: gőz

Zöldség, virsli, hal stb. készítésére alkalmas.



1. Öntsön legalább fél liter vizet vegyen a főzőedénybe. Ez a mennyiség kb. 30 perc gőzölésre elegendő.
2. Takarja le a fedővel a mérőpohár nélküli gőzölő edényt.
3. Helyezze be a gőzölő edényt a fedelével együtt
4. Válassza a "2" módot, állítsa be a kívánt hőmérsékletet 100°C-ra és a főzési időt. A készülék bekapcsolásához nyomja meg az ON/OFF gombot.
5. A főzés befejeztével a készülék "sipol" és automatikusan leáll.
6. Vegye ki a feldolgozott élelmiszereket a gőzölő edényből.

## HIBAELHÁRÍTÁS

Hiba	Leírás	Megoldás
E01	A főzőedény nincs behelyezve	Helyezze ismét be a főzőedényt
E02	Mechanikai hiba	Vegye fel a kapcsolatot a TESLA szervizzel
E03	A főzőedény fedője nincs megfelelően felhelyezve	Kapcsolja ki a készüléket, és helyezze fel ismét a főzőedény fedőjét
E04	Túlmelegedett motor	Hagyja a motort 10-30 percig hűlni
E05	Száraz forralás elleni védelem	Kapcsolja ki és hagyja teljesen kihűlni a készüléket

## TISZTÍTÁSSAL KAPCSOLATOS UTASÍTÁSOK

- Tisztítás előtt kapcsolja ki a készüléket, és húzza ki a dugót a csatlakozóaljzatból.
- A tisztítás során soha ne merítse a főzőedényt vízbe.
- A lehűlést követően vegye ki az aprítókést a főzőedényből. Tisztítsa meg a főzőedény belsejét és külsejét. Az edény alján lévő érintkező csapokat mindig tartsa tisztán és szárazon. Az érintkező csapokat csak nedves, puha ruhával törölje át.
- Ne mosogassa el a főzőedényt a mosogatógépben!
- Tisztításhoz soha ne használjon hegyes vagy éles tárgyakat, mert ezek károsíthatják a funkcionális alkatrészeket vagy befolyásolhatják a készülék biztonságát.
- Az aprítókés nagyon éles! Óvatosan kezelje!
- Ajánlott az aprítókést növényi olajjal lekenni.
- A készülékházat csak nedves, puha ruhával törölje át.
- Ha a főzőedényt és a pengét nehéz megtisztítani, adjon hozzá forró szappanos vizet, majd indítsa el a készüléket néhány másodpercre 1-es sebességen.

## GARANCIÁLIS JAVÍTÁS

A készülék garanciális javításához vegye fel a kapcsolatot a TESLA viszonteladóval, ahol a készüléket vásárolta.

## A jótállás érvényét veszti/nem terjed ki az alábbiak esetén:

- a készüléket nem rendeltetésszerűen használták.
- természetes kopás, elhasználódás.
- nem tartották be a „Fontos biztonsági előírások” fejezetben leírtakat.
- nem megfelelő használatból eredő elektromos vagy mechanikai károsodás.
- természeti eredetű kár: víz, tűz, statikus elektromosság, túlfeszültség stb.
- illetéktelen javítás által okozott kár
- az eszköz olvashatatlan sorozatszám



## MEGFELELŐSÉGI NYILATKOZAT

Az INTER-SAT LTD, org. slozka ezennel kijelenti, hogy a készülék megfelel a termék típusra vonatkozó törvényi szabályozásoknak és előírásoknak.



Ez a termék megfelel az EU előírásoknak.



Egy terméken vagy a csomagolásán található áthúzott szemeteskuka szimbólum arra figyelmeztet, hogy a termékre a 2002/96/EC előírás vonatkozik. Kérjük vegye figyelembe az elektronikai termékekre vonatkozó helyi előírásokat és a már használaton kívüli készülékeket ne háztartási hulladékként kezelje.

A régi készülékek megfelelő elhelyezése elősegíti a természetre és egészségre káros anyagok megfelelő feldolgozását.

A folyamatos termékfejlesztések miatt a gyártó fenntartja magának a kezelési útmutató módosításának jogát. Naprakész verziót itt talál [www.tesla-electronics.eu](http://www.tesla-electronics.eu).

A készülék külalakja és jellemzői előzetes bejelentés nélkül változhatnak. A szövegben nyomdahibák előfordulhatnak.