



WINBOT **W3** OMNI

Használati utasítás

Fontos biztonsági információk

Elektromos készülékek használatakor mindig be kell tartani az alapvető biztonsági óvintézkedéseket, beleértve a következőket:

A KÉSZÜLÉK HASZNÁLATA ELŐTT OLVASSA EL A TELJES HASZNÁLATI UTASÍTÁST. ŐRIZZE MEG AZ UTASÍTÁSOKAT

1. Ezt a készüléket olyan személyek használhatják, csökkent fizikai, érzékszervi vagy mentális képességű, illetve tapasztalat és tudás nélküli gyermekek csak felügyelet mellett használhatják, vagy ha eligazítást kaptak a készülék biztonságos használatáról, és megértették a lehetséges veszélyeket. Gyermekek nem használhatják a készüléket játékszerként. Ne használja a készüléket, ha leesett, sérülés jeleit mutatja, vagy szivárog. Töltés közben tartsa a készüléket gyermekek elől elzárva.
2. Ne használja és ne töltsen a készüléket rendkívül magas vagy alacsony hőmérsékleten (0°C/32°F alatt vagy 40°C/104°F felett, 85% feletti páratartalom mellett), mivel ez befolyásolhatja az akkumulátor élettartamát.
3. A készülékkel ablakok külső felülete is mosható ha megfelelően rögzítve van biztonságos helyen

karabinerrel rögzíthető, ha nincs erős szél, eső vagy hó.

4. Használat előtt rögzítse a karabinerrel
Rögzítse a biztonsági hevedert egy szilárd beltéri korláthoz, és győződjön meg arról, hogy a WINBOT biztonságosan rögzítve van.
5. Használat közben ne hagyja felügyelet nélkül a készüléket. A véletlen leesés okozta sérülések vagy anyagi károk elkerülése érdekében győződjön meg arról, hogy a WINBOT munkaterülete alatt nincsenek emberek, állatok vagy értékes, törékeny tárgyak.
6. Ne használja a készüléket viharban és 10-es erősségű szélben, illetve olyan területeken, ahol a tengerszint feletti magasság meghaladja a 2000 métert (6562 láb).
7. Ne hagyja felügyelet nélkül a készüléket, amikor az csatlakoztatva van a hálózathoz.
8. CSAK otthoni használatra (beleértve a külső ablakokat is). A készülék nem kereskedelmi vagy ipari környezetben való használatra készült.
9. Ne használja törött vagy egyenetlen üvegen, például matricákkal, reklámplakátokkal vagy kiemelkedéssel mintákkal ellátott üvegen, hogy elkerülje az üveg eltörését vagy a készülék leesését.
Ne használja réses felületeken, például réses vagy lyukas üveglapon, vagy két szomszédos keret nélküli üveglapon, amelyek között rések vannak.

- közöttük, hogy megakadályozza a készülék leesését a rossz rögzítés miatt.
10. Kizárólag a gyártó által ajánlott vagy szállított tartozékokat/ tartozékokat használja.
 11. Győződjön meg arról, hogy a tápegység feszültsége megegyezik a címkén feltüntetett feszültséggel.
 12. Ne használja a készüléket 5 mm-nél (0,2 hüvelyknél) vékonyabb keretezett üvegen.
 13. Ne használja 3 mm-nél (0,12 hüvelyknél) vékonyabb üvegen vagy 4 mm-nél (0,16 hüvelyknél) vékonyabb tükrökön.
 14. Ne használja 70–105 mm (2,76–4,13 hüvelyk) fogantyúmagasságú üvegen vagy tükrökön.
 15. Ne használja a készüléket zsíros ablakokon.
 16. Nedves környezetben történő használat esetén a mosási teljesítmény romlik.
 17. A készüléket forró és gyúlékony anyagoktól távol tárolja.
 18. Esős időben ne használja a készüléket ablakok külső oldalán, mert ez károsíthatja vagy leeshet.
 19. Ne használja a készüléket, ha nincs biztonságosan rögzítve az ablakhoz, vagy ha látható sérülések jelei láthatók rajta.
 20. Az áramütés veszélyének elkerülése érdekében Ne merítse a készüléket vízbe vagy más folyadékba. Ne helyezze olyan helyre, ahonnan leeshet, vagy a fürdőkádba vagy a mosogatóba húzható.
 21. Ne érintse meg a csatlakozódugót nedves kézzel.
 22. Töltés közben ne helyezze a készüléket más felületre. elektromos készülékeket, és töltsé azokat tűztől és folyadékoktól távol.
 23. Vigyázzon, nehogy megsérüljön a tápegység. Ne húzza vagy hordozza a készüléket a tápkábelnél fogva, ne használja a tápkábelt fogantyúként, ügyeljen arra, hogy ne csípje be az ablakba, és ne helyezzen nehéz tárgyakat a kábelre. A tápkábel nem érintkezhet forró felületekkel.
 24. Ne használja a készüléket, ha a tápkábel vagy a csatlakozódugó sérült. Ne használja a készüléket, ha nem működik megfelelően, leesett, megsérült vagy vízzel érintkezett. Ilyen esetekben a gyártónak vagy egy hivatalos szervizközpontnak kell megjavítania – a veszélyek elkerülése érdekében.
 25. Ha a tápkábel sérült, a veszély elkerülése érdekében a gyártónak vagy egy hivatalos szervizközpontnak kell kicserélnie.
 26. A tisztítás vagy karbantartás megkezdése előtt készülék, húzza ki a csatlakozót a konnektorból.
 27. A biztonsági akkumulátort a veszély elkerülése érdekében a gyártónak vagy egy hivatalos szervizközpontnak kell javítania.
 28. A készülék ártalmatlanítása előtt először el kell távolítani a biztonsági akkumulátort.

és a hulladékkezelésre vonatkozó helyi törvényeknek és előírásoknak megfelelően ártalmatlanítsa.

29. Az akkumulátor eltávolítása előtt húzza ki a készüléket a konnektorból.

30. A használt elemeket a hulladékkezelésre vonatkozó helyi törvényeknek és előírásoknak megfelelően ártalmatlanítsa.

31. Ne égesse el a készüléket, még súlyos sérülés esetén sem. Az elemek tűzben felrobbanhatnak.

32. A készüléket a következő előírásoknak megfelelően kell használni:
a jelen felhasználói kézikönyvben található utasításokkal.
A cég nem vállal felelősséget a nem rendeltetésszerű használatból eredő károkért vagy sérülésekért.

33. A robot akkumulátorokat tartalmaz, amelyeket csak szakképzett személy cserélhet ki.

34. A csatlakozódugót és az állomást beltérben kell használni.

35. Ha a porszívóüveg, amelyen a WINBOT dolgozik, szivárog, a tisztítás befejezése után azonnal távolítsa el.

36. Mosás előtt ellenőrizze, hogy van-e szennyeződés a mosandó területen.
A WINBOT csatlakozása. Ha vannak ilyenek, távolítsa el őket, vagy helyezze át egy részecskementes területre, hogy elkerülje az üveg karcosodását.

37. Időben mossa le az ablaktörlő lapátot, és győződjön meg róla, hogy az összes apró szennyeződést teljesen eltávolította róla, hogy elkerülje az üveg karcosodását.







38. A sérülésveszély csökkentése érdekében használat közben

Szoros felügyelet szükséges, ha a készüléket gyermekek közelében használja.

39. Ne érintse meg a mozgó alkatrészeket.

A rádiófrekvenciás sugárzásnak való kitettségre vonatkozó előírások betartása érdekében a készülék és a kezelő személy között működés közben 20 cm távolságot kell tartani.

A megfelelő biztonság érdekében ajánlott, hogy az eszközt ne üzemeltesse a fenti elkülönítési távolságnál közelebb. Az adóhoz használt antennát tilos más antennával vagy adóval együtt elhelyezni vagy azzal együtt üzemeltetni.

	II. osztály
	Rövidzárlatbiztos leválasztó transzformátor
	Kapcsoló tápegység
	Csak beltéri használatra
	Egyenáram
	Váltóáram

Az EU-országok

esetében az EU megfelelőségi nyilatkozattal kapcsolatos információk a <https://www.ecovacs.com/global/> címen találhatóak. megfelelés



A termék megfelelő ártalmatlanítása

Ezek a jelölések azt jelzik, hogy az EU országaiban ezt a terméket tilos háztartási hulladékként kezelni. A környezet és az emberi egészség nem megfelelő hulladékkezelésből eredő lehetséges károktól való védelme érdekében kérjük, felelősségteljesen hasznosítsa újra a terméket az anyagi erőforrások fenntartható újrafelhasználásának elősegítése érdekében. A termék újrahasznosításához kérjük, használja a vonatkozó gyűjtési és visszavételi rendszert, vagy vegye fel a kapcsolatot azzal a kereskedővel, akitől a terméket vásárolta. Ők biztosítják a termék biztonságos újrahasznosítását.

Készülékfrissítések Egyes

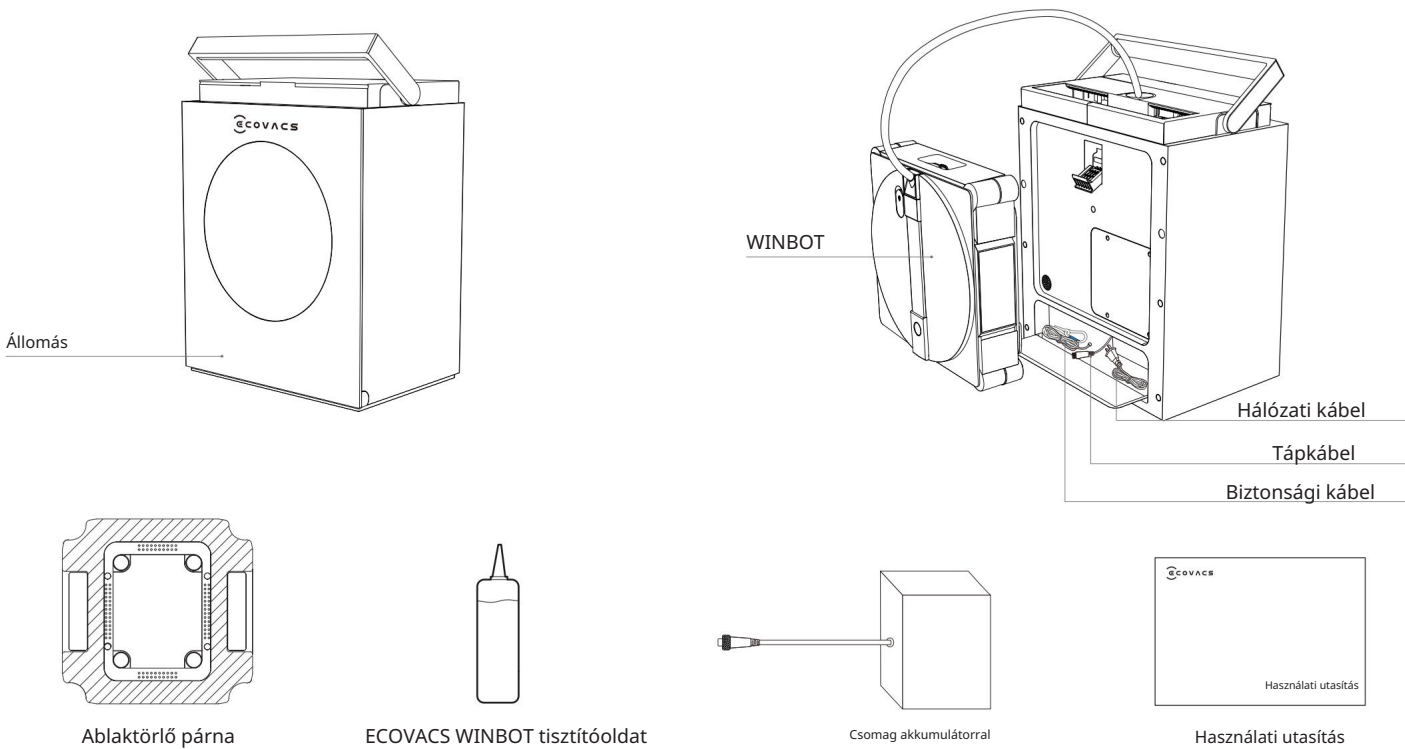
eszközöket jellemzően kéthavonta frissítenek, de ez nem mindig van így.

Néhány eszköz, különösen azok, amelyek több mint három éve kerültek forgalomba, csak akkor frissülnek, ha kritikus sebezhetőséget találnak és javítanak.

Az aktuális verzió ellenőrzéséhez nyissa meg az ECOVACS HOME alkalmazást, és lépjen a Beállítások > Robotfrissítés menüpontra. Itt megtekintheti a WINBOT verzióját és a dokkoló kijelzőjét. Ha elérhető új verzió, koppintson a Frissítés gombra a legújabb szoftver letöltéséhez.

1. Termékrajz

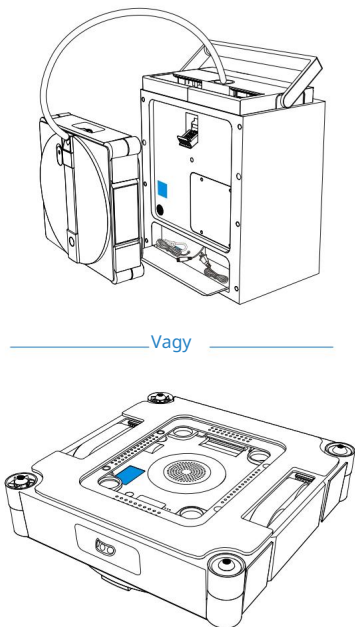
1.1 A csomag tartalma



Megjegyzés: A képek és illusztrációk csak illusztrációk, és eltérhetnek a termék tényleges megjelenésétől.

1.2 Információs útmutató

1 A hálózati konfigurációhoz szükséges QR-kód az állomás hátulján és a WINBOT alján található.



1.3 Termékrajz

Állomás előlről

Tartó

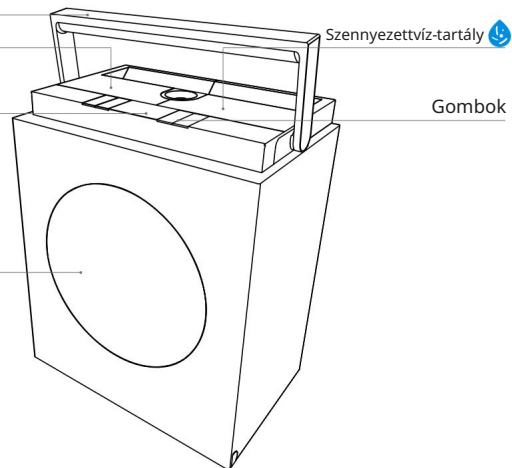
Tisztavíz-tartály

Szennyezettvíz-tartály

Kijelző

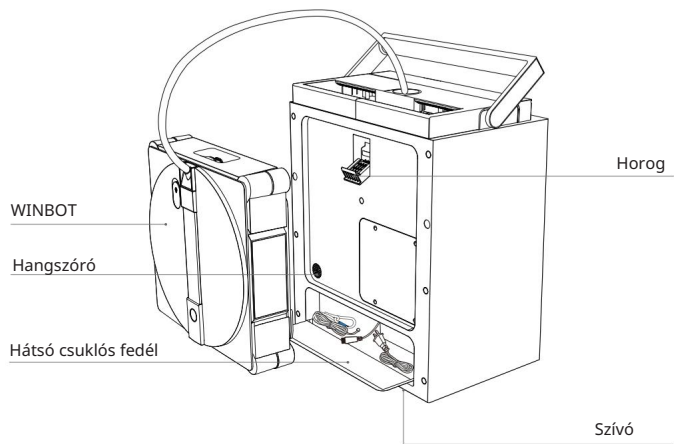
Gombok

Tisztítási terület



2 Jelentkezzen be az ECOVACS HOME alkalmazásba a hibaelhárításhoz.

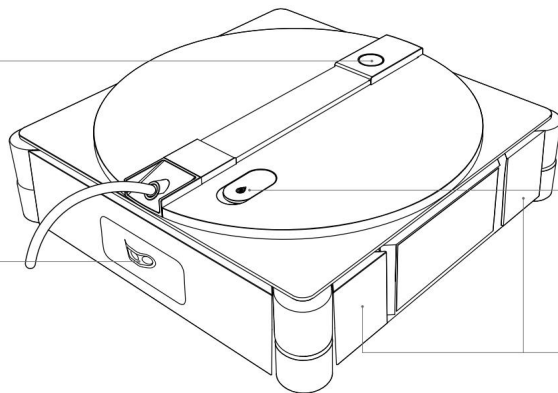
Állomás hátról



A WINBOT előlnézete

Állapotjelző fény/Start/Szünet gomb

Permetező fúvóka



Töltőlyuk

Lökhárító

A WINBOT hátulnézete

Öntisztító kefe

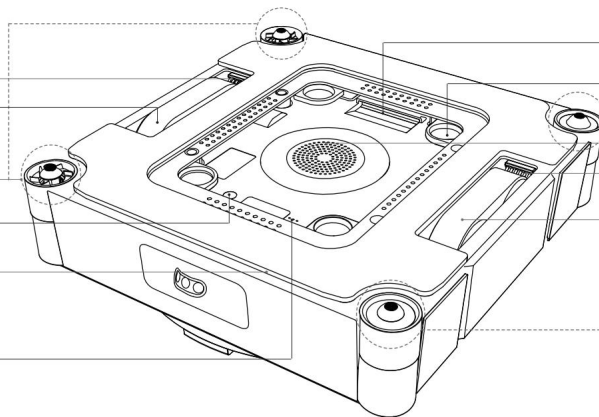
A kerekek nyomvonalai

Kefe

Alsó állapotjelző fény

Tömítőhab (nem eltávolítható)

Szívóérzékelő



Horog

Folyadékszintjelző

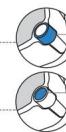
Ventilátor

Öntisztító kefe

A kerekek nyomvonalai

Oldalsó görgők

Gömb alakú érzékelők



érzékelők

Összetevő	Leírás
Keret nélküli üvegérzékelő	Amikor a WINBOT gömb alakú érzékelőfeje túlnyúlik az üveg szélén, a gép az optocsatoló elv segítségével érzékeli a keret nélküli üveget, és hátrálép.
Légnyomás-ellenőrző érzékelő	A vákuumkamrán belüli légnyomásváltozások érzékelésével a WINBOT valós idejű levegőtánpótlást végez, vagy érzékeli a 2 mm-nél magasabb alacsony akadályokat (lépcsőket).
IMU érzékelő (inerciális mérőegység érzékelő)	Egy háromtengelyes gyorsulásmérő és egy háromtengelyes giroszkóp érzékeli a WINBOT mozgásállapotát, és segíti a processzor chipet a gép mozgásának és helyzetének megértésében.
Blokkolásgátló érzékelő	A hajtókerék áramának valós idejű érzékelésével azonosítja a hajtókerék üzemi állapotát, és megakadályozza a motor leállását.
A WINBOT vízhiány-érzékelője	Az elektróda vezetőképességének elve alapján, amikor a WINBOT kifogy a vízből, a WINBOT víztartályában lévő elektródalemezek leválnak.
Lökhárító érzékelő	Fizikai ütközéseken keresztül érzékeli az akadályokat és a széleket, hogy időben reagálhasson.

Ablaktörlő lapát tartó helyzetérzékelő	Hall-érzékelős érzékelés használata esetén a tisztítóbetétnek érzékelnie kell, hogy az ablaktörlőbetét tartója a tisztítás megkezdéséhez szükséges helyzetben van-e; és érzékelnie kell, hogy a betét nincs-e az állomás öntisztításának megkezdéséhez szükséges helyzetben.
Ajtópanel helyzetérzékelő	Hall-érzékelés használatával az állomásnak érzékelnie kell, hogy az ajtópanel zárva van, mielőtt megkezdene a párnatisztítást vagy az öntisztítást.
Tisztavíz-tartály helyzetérzékelő	Hall-érzékelést használ annak ellenőrzésére, hogy a víztartály a helyén van-e, és riasztást aktivál, ha nem.
Érzékelő a tisztavíz-tartályban lévő víz hiányának érzékelésére	Hall-érzékelést használ annak ellenőrzésére, hogy van-e elegendő tiszta víz a tisztavíz-tartályban, és riasztást ad, ha a vízszint túl alacsony.
Szennyvíztartály telítettség érzékelő	Hall-érzékelést használ annak ellenőrzésére, hogy a szennyezettvíz-tartály megtelt-e, és riasztást aktivál, amikor a tartály megtelt.
Fotocellás érzékelő kábeltekercesléshez	Optocsatolós érzékelés segítségével méri a kábel kihúzásának hosszát, és biztosítja a sikeres kábelkihúzást.

Felület

Felület	Leírás
Bluetooth	Engedélyezi a Bluetooth-t a hálózati beállítás során a WINBOT működésének vezérléséhez. A biztonságos konfigurációhoz és az adatkommunikációhoz a 0xFFFF0 UUID-t használja.
Wi-Fi	Lehetővé teszi a Wi-Fi funkciót, amely lehetővé teszi az alkalmazás és a WINBOT közötti időben történő adatátvitelt a jövőbeli OTA frissítésekhez és üzenetküldéshez.
ÖKOPORSZÁGÓ ALKALMAZÁS OTTHON	Töltse le és aktiválja az ECOVACS HOME alkalmazás legújabb verzióját az olyan intelligens funkciók eléréséhez, mint a hálózati beállítások és a takarítási mód kiválasztása.
Töltés	Csatlakoztassa a WINBOT készüléket egy áramforráshoz a töltés lehetővé tételéhez.

2. Gyorsindítás

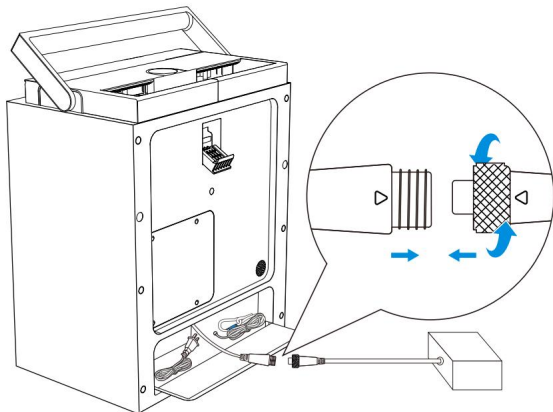
2.1 Használat előtti előkészítés

1 Akkumulátor behelyezése

A WINBOT közvetlenül használható. Az akkumulátor csatlakoztatása tovább meghosszabbítja az akkumulátor élettartamát.

Telepítési lépések:


1. Vegye ki az akkumulátort.
2. Nyissa ki az állomás hátsó felpattintható fedelét, húzza ki a tápkábel fekete csatlakozóját, illesse az akkumulátor csatlakozóját az állomás fekete csatlakozójához, és csatlakoztassa őket szorosan.
3. Csúsztassa simán a csatlakoztatott akkumulátort az állomás megfelelő nyílásába, majd zárja le és pattintsa be a hátsó csuklós fedelet.




2 Állomás áttekintése

1. Gombfunkciók



: Nyissa ki a tisztítórekeszt


: Behúzható kábel

: Be-/kikapcsolás

: Fel

: Lefelé

: Funkcióváltó gomb

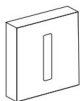
: Start/Szünet/Megerősítés

Visszatérés a kiindulópontoz: Nyomja meg és tartsa lenyomva a gombot (amikor a WINBOT működik).

2. Képernyőfunkciók A

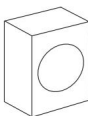
kijelző gyors hozzáférést és információkat biztosít a következő funkciókhoz:

·3 üveg tisztítási mód: Gyorstisztítás, Alapos tisztítás és Széltisztítás. (A többi tisztítási mód az alkalmazáson keresztül érhető el és vezérelhető.)



·2 felmosási mód + öntisztítás:

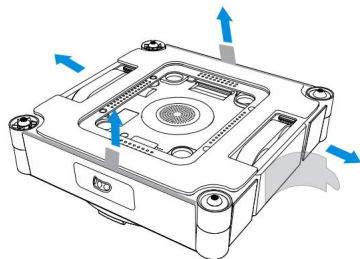
Felmosó módok: Normál mosás, Intenzív mosás



· Gyakran ismételt kérdések



Megjegyzés: Távolítsa el minden védőanyagot, beleértve, de nem kizárólagosan a WINBOT-ot borító EPE védőszalagokat és a WINBOT oldalain található védőfóliákat.

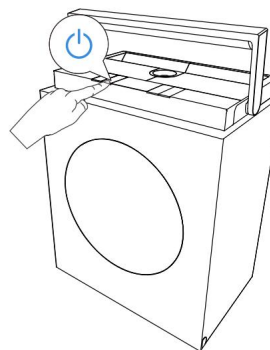


3 Bekapcsolás

Nyomja meg és tartsa lenyomva a bekapcsológombot több mint 2 másodpercig az állomás és a WINBOT bekapcsolásához.

Az állomás 2 üzemmódot támogat:

1. Amikor az állomás nincs csatlakoztatva a hálózati aljzathoz, a beépített akkumulátort használja a WINBOT áramellátásához.
2. A hálózati aljzathoz csatlakoztatás után a WINBOT normál módon működhet, miközben az állomás beépített akkumulátora lassan töltődik. A töltési utasításokat lásd a [2.4 Tárolás és töltés használat után] részben.



Megjegyzés: Ha a WINBOT be van kapcsolva, de a ventilátor nem működik, automatikusan alvó üzemmódba lép és kikapcsol, ha a dokkoló vagy a WINBOT gombokat 20 percig nem nyomják meg. A dokkoló újraindításához nyomja meg és tartsa lenyomva a bekapcsológombot. (A WINBOT töltés közben sem alvó üzemmódba nem lép, sem automatikusan nem kapcsol ki.)

4 Mosóoldat hozzáadása

Öntsön ECOVACS WINBOT tisztítóoldatot a víztartályba.

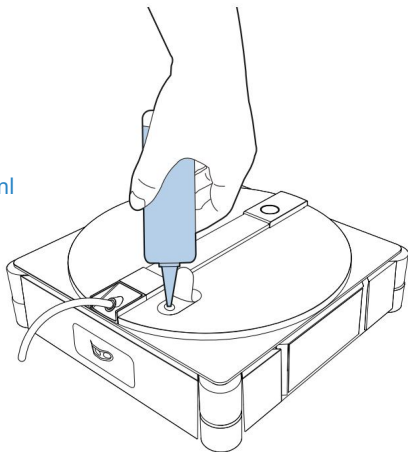
A víztartály maximális kapacitása körülbelül 80 ml, ami elegendő körülbelül 55 m² ablak tisztításához.

✓ Az optimális tisztítási eredmény elérése érdekében az ECOVACS WINBOT tisztítóoldat használata ajánlott.

Ha az ECOVACS WINBOT kifogy a tisztítóoldatból, ideiglenesen használhat csapvizet. Az ECOVACS WINBOT tisztítóoldat azonban jobb tisztítási eredményt biztosít.

✗ A termék károsodásának elkerülése érdekében ne használjon az ECOVACS WINBOT mosószeren kívül más mosószert. Ne használjon desztillált vagy szűrt vizet.

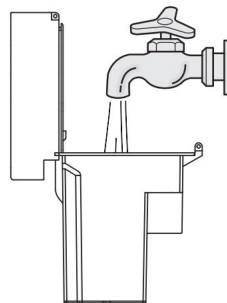
Max. 80 ml



5 Víztartály használati utasítása

Öntsön tiszta vizet a tisztavíz-tartályba. A tartály maximális űrtartalma 1,2 liter.

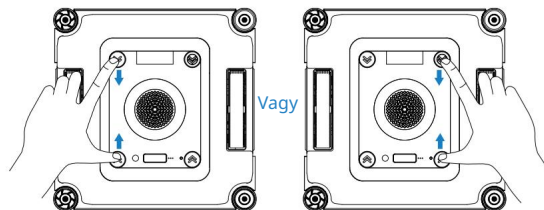
* Ne használjon más tisztítószeret. Ez megakadályozza, hogy az ablaktörő lapát mosás után csúszóssá váljon.



6 Lehúzólap tisztítása 1. Vegye le a

lehúzólapot a WINBOT készülékről.

Mindkét kezével határozottan nyomja meg a lehúzókorong mindkét oldalán található kapcsokat, majd emelje fel a korongot, hogy leválassza a WINBOT-ról.



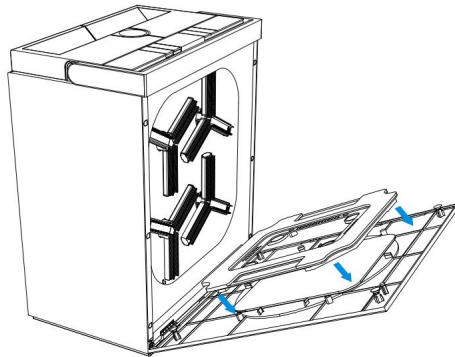
2. Nedvesítse be az ablaktörölő párnát

a gombra kattintva



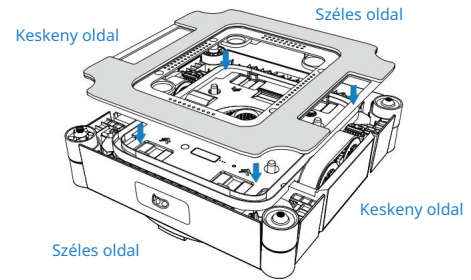
Nyissa ki a tisztítórekesz ajtaját az állomáson.

Helyezze az ablaktörölő párnát a rekeszbe úgy, hogy a gyapjú oldala befelé nézzen. Ezután csukja be az ajtót, válassza a Normál mosás opciót, és az ablaktörölő párnája alaposan nedves lesz.



3. Az ablaktörölőlap felszerelése Fogja

a nedvesített ablaktörölőlapot, és óvatosan igazítsa be. Győződjön meg arról, hogy a széles és keskeny szélek illeszkednek a meghajtókerekek hornyaihoz. Nyomja meg a négy rögzítőkapcsot, amíg egy kattantást nem hall a sikeres rögzítés megerősítéséhez.



2.2 Tisztítás előtti megjegyzések

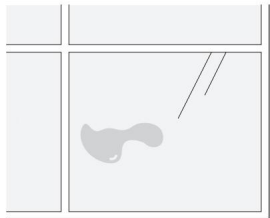
A következő esetekben nem ajánlott a WINBOT használata:

1 Magas páratartalom/szélsőséges hideg

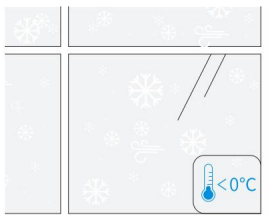
A WINBOT mozgása a következő körülmények között nehézségekbe ütközhet.



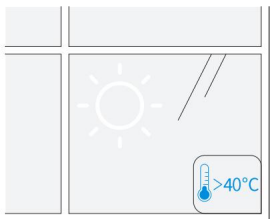
Kondenzáció



Olajfoltok



0 °C alatt



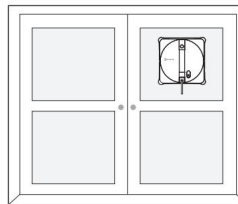
40 °C felett



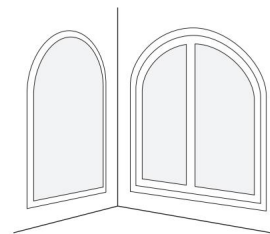
A WINBOT optimális teljesítményt nyújt száraz felületeken és 0 °C feletti hőmérsékleten.

2 Kicsi vagy szabálytalan üveg

A WINBOT készüléknek a következő körülmények között előfordulhat, hogy nem rendelkezik elegendő működési hellyel.



Kis pohár



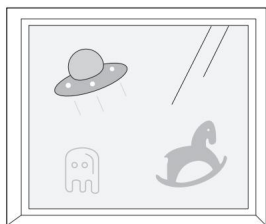
Szabálytalan alakzatok



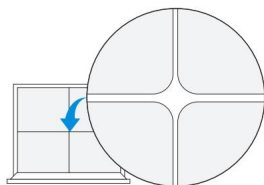
A WINBOT optimális teljesítményt nyújt négyzet alakú és nagy ablakokon.

3 Egyetlen ablakok

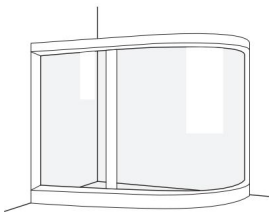
A WINBOT léngyomása a következő körülmények között elegendő lehet.



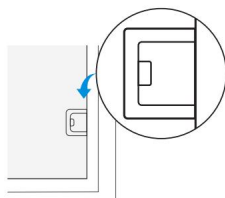
Elektrosztatikus ablakmatricák,
matricák stb.



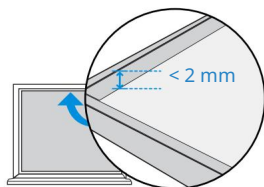
Repedések



Ívelt üveg



Akadály magassága < 2 mm



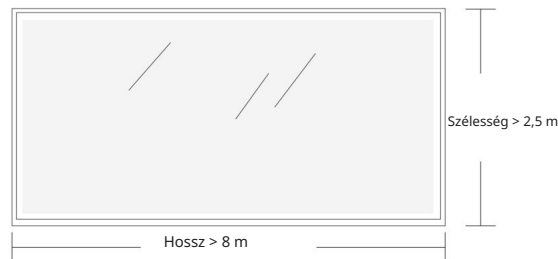
Keretmagasság < 2 mm



A WINBOT sima és sík felületeken működik jobban, biztosítva a stabil szívóerőt és a sima mozgást.

4 túlméretezett külső ablak

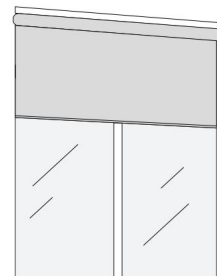
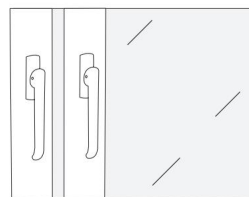
A hajtogatott kábel hossza miatt a WINBOT problémái adódhatnak az ablak teljes szélességében való navigálással, ha annak mérete meghaladja a 8 m x 2,5 m-t.



* Csak zóna tisztítási módban érhető el.

5 Akadály a közelben

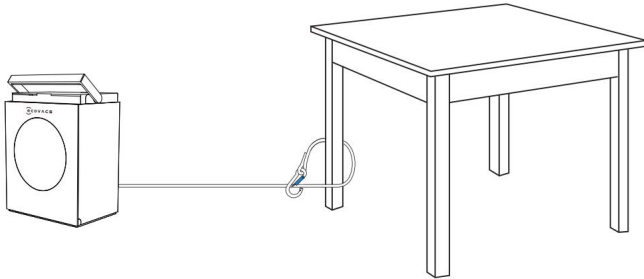
A WINBOT beszorulhat szűk helyekre, lyukakba vagy résekbe ablak-/ajtókilincsek, függönyrudak, szekrények és olyan felületek között, mint a falak vagy ablakok, ha a rés magassága megközelítőleg megegyezik a robot vastagságával.



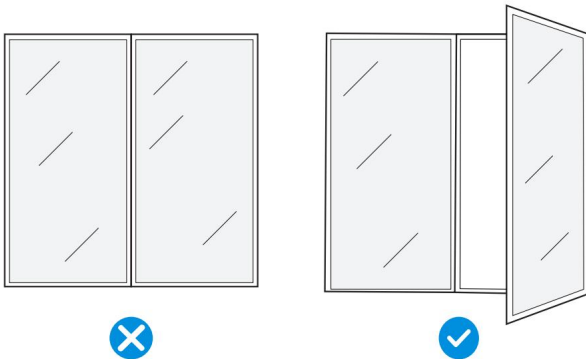
Próbálja meg a WINBOT-ot a résebe helyezni, hogy biztosan át tudjon rajta haladni; ha elakad, ne használja a WINBOT-ot a résben, hogy elkerülje a sérülést vagy a környező bútorokat.

Használat előtt győződjön meg arról, hogy az állomás karabinerje biztonságosan rögzítve van egy stabil, mozgíthatatlan tárgyhoz, például asztallábhoz, székhez, ágyhoz, kanapéhoz, függönyrúdhoz vagy lépcsőkoriáthoz. A balesetek elkerülése érdekében rögzítse a karabinert.

A biztonsági kábel és a karabiner gyárilag előre be van szerelve.
Ne szedje szét önkényesen.



Az üvegajtó tisztításához a WINBOT felszerelése előtt nyissa ki, hogy megakadályozza az ajtók közötti szűk rések miatti leesést.



2.3 Első lépések

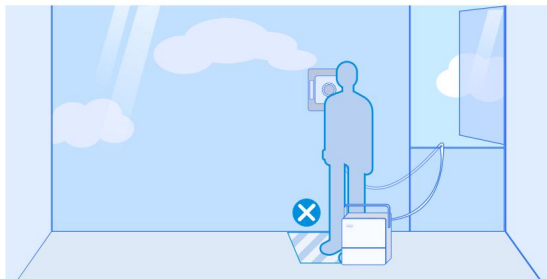
1. Helyezze el az állomást

Helyezze az állomást a mosni kívánt ablak mellé.

Megjegyzés:

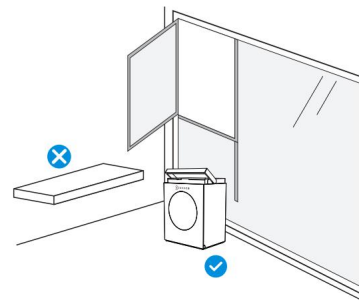
1. Helyezze az állomást a lehető legközelebb az ablakhoz, hogy a kábel ne jelentsen akadályt az emberek vagy a háziállatok számára.

2. Nagy, teljes hosszúságú ablakok tisztításakor helyezze az állomást a padlóra, az ablaknyílás közelébe, hogy elkerülje a tápkábel feszülését.



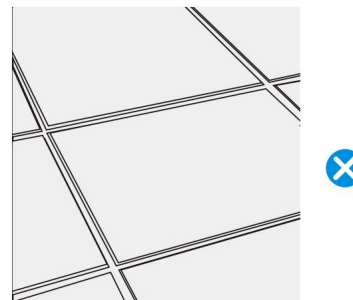
* A WINBOT tápkábele 5,5 m hosszú, egyetlen ablak maximálisan használható mérete pedig 8 m széles és 2,5 m magas.

3. Az állomást mindig sík és sima felületre helyezze.



* Ne helyezze az állomást magas felületekre, például asztalokra vagy konyhapultokra.

4. Ne helyezze az állomást egyenetlen felületre, például szőnyegre vagy réses járólapra/fa padlóra.



* Az állomás alján található tapadókorong sima, hézagmentes felületekhez, például polírozott padlókhöz, csempékhez és márványhoz készült, hézagmentesen.

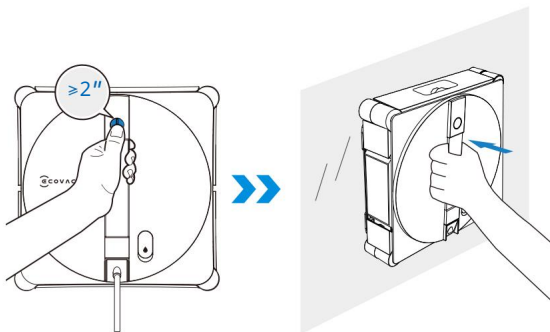
2. Kezdje el a tisztítást

Győződjön meg róla, hogy az állomás be van kapcsolva.

1. Tisztítás előtt győződjön meg arról, hogy a WINBOT méreteinél nagyobb szabad terület van, majd rögzítse az üveghez.
2. Nyomja meg és tartsa lenyomva a WINBOT START gombját 2 másodpercig a ventilátor bekapcsolásához.
3. Amikor meghallja a ventilátor beindulását, helyezze a WINBOT alját (a gumibetétes oldalt) az üveghez. A WINBOT automatikusan az ablakhoz szívja a levegőt, és megkezdí a tisztítást.

Megjegyzés:

- * Keret nélküli üveg tisztításakor ne rögzítse a WINBOT-ot túl közel a kerethez. szélétől. Javasoljuk, hogy legalább 10 cm távolságra legyen a szélétől.
- * A WINBOT csak sík, hézagmentes felületen használható.
- * Bekapcsolás után tartsa távol a ventilátort a hajtól és az apró tárgyaktól, hogy elkerülje az eltömődést.
- * Tisztítás közben ne álljon a WINBOT alá vagy közelébe.



3. Mosási módok váltása

Amíg a WINBOT működik, a takarítási módok között válthat az állomáson.
A WINBOT automatikusan megkezdí a takarítást az újonnan kiválasztott módban.

Megjegyzés:

* Az állomás üzemmódváltó gombjával egymás után válthat a Gyorstisztítás, a Mélytisztítás és a Peremtisztítás módok között. További tisztítási módok eléréséhez kérjük, tekintse meg az ECOVACS HOME alkalmazást.

Mosási mód kiválasztása

A megfelelő tisztítási mód kiválasztásához használja az állomáson található gombot. Ha nem választ, a WINBOT automatikusan a legutóbb használt módra vált.

Ajánlott mosási módok:

Belső ablakok: A belső ablakok általában nem erősen szennyezettek. – Gyors tisztítás ajánlott.

Külső ablakok: A külső ablakok általában erősen szennyezettek. – Alapos tisztítás ajánlott.

A mosási módokkal kapcsolatos további részletekért kérjük, tekintse meg az alkalmazást.

Megjegyzés: A szélék tisztítása nem kerül mentésre. A WINBOT első használatakor az alapértelmezett tisztítási mód a Mélytisztítás.

4. Lehúzókorong mosási üzemmód Ha a lehúzókorong

makacs szennyeződésektől szennyezett, vagy alapos tisztítást igényel, helyezze az állomás tisztítórekeszébe, és mossa el.

Mosási mód kiválasztása:

Válassza ki a megfelelő tisztítási módot az állomáson. Ha nincs mód kiválasztva, a rendszer alapértelmezés szerint a legutóbb tárolt módot használja.

- Normál mosás: Enyhén szennyezett párnák tisztítására szolgál.
- Intenzív mosás: Erősen szennyezett betétek tisztítására szolgál.

5. A működés felfüggesztése és az állomás áthelyezése

Felfüggesztés

A WINBOT aktuális működésének szüneteltetéséhez nyomja meg az állomáson található bekapcsológombot. A takarítás folytatásához nyomja meg ismét a gombot.

Állomás áthelyezése

Ha mosás közben mozgatni kell az állomást, fogja meg erősen az állomás fogantyúját, és emelje fel. A tapadókorong automatikusan kiold.

Miután a fogantyút elengedték és visszahelyezték a helyére, a tapadókorong automatikusan visszarögzül és rögzül.

Jegyzet:

Használat előtt győződjön meg arról, hogy az állomás 10 cm-es körzetében nincsenek falak, bútorok vagy egyéb akadályok. Ez lehetővé teszi, hogy a fogantyút természetes módon leereszkedjen a legalacsonyabb helyzetébe. Ha egy akadály megakadályozza a fogantyú teljes leengedését, a tapadókorong tartóereje csökkenhet.

6 Megszüntetés

Feladat félbeszakítása

A WINBOT leállítása működés közben:

1. Nyomja meg és tartsa lenyomva az **Állomás** gombot legalább 2 másodpercig. A WINBOT azonnal leállítja az aktuális feladatot, és visszatér a kiindulási pontjára, várva, hogy felvegyék.
2. Nyomja meg és tartsa lenyomva a WINBOT gombot legalább 2 másodpercig. A ventilátor leáll. A WINBOT eltávolításához kövesse a hangutasításokat.

Feladat befejezve

Miután a WINBOT befejezte a takarítást, automatikusan visszatér a kiindulási pontjára, és várja, hogy felvegye.

A ventilátor leállításához tartsa lenyomva a WINBOT gombot legalább 2 másodpercig. Ezután kövesse a hangutasításokat a WINBOT eltávolításához.

* A WINBOT felemelésekor mindig tartsa erősen a fogantyút, hogy megakadályozza a leesését.

2.4 Tárolás és töltés használat után

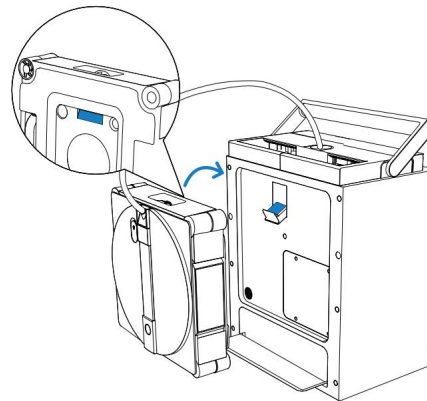
Lépések:

1. A WINBOT tárolása

Helyezze a WINBOT-ot kifelé nézve (a tisztító oldalával az ablak felé), a kombinált kábel kimenetével felfelé. Akassza a WINBOT színes oldalát az állomás hátulján található kampóra.

A WINBOT tárolása előtt távolítsa el a nedves lehúzópárnát.

Tárolás előtt hagyd teljesen megszáradni, hogy elkerüld a kellemetlen szagokat.

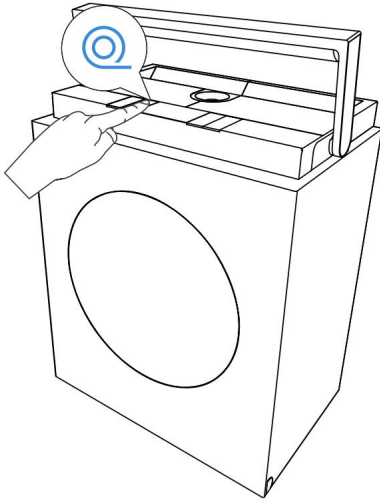


2. Húzza meg a kábelt

Miután a WINBOT-ot a kampóra helyezte, röviden nyomja meg a kábel visszahúzó gombot a gyors kábel visszahúzóhoz.

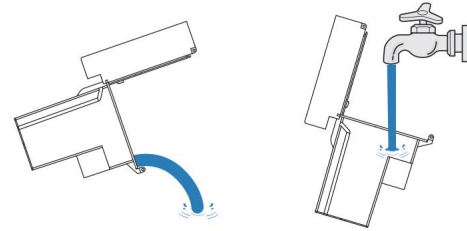
* A behelyezési folyamat vége felé a folyamat lelassul. Ez normális, és nem ad okot aggodalomra.

* A tápkábel behelyezés közben megcsavarodhat. Ez normális jelenség. Szükség esetén egyenesítse ki kézzel a kábelt, majd nyomja meg ismét a kábel visszahúzó gombot a behelyezés befejezéséhez.



3. A víztartályok tisztítása az állomáson

Miután a WINBOT befejezte a tisztítást, öntse ki a maradék folyadékot mind a tisztavíz-tartályból, mind a szennyeztetvív-tartályból, majd öblítse ki őket.

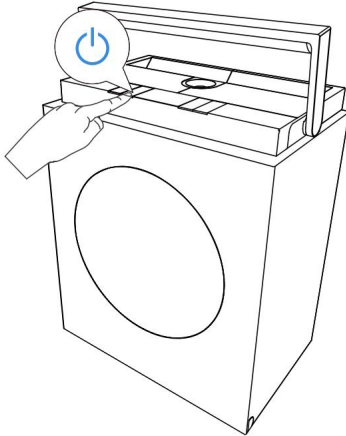


4. A takarítandó terület tisztítása

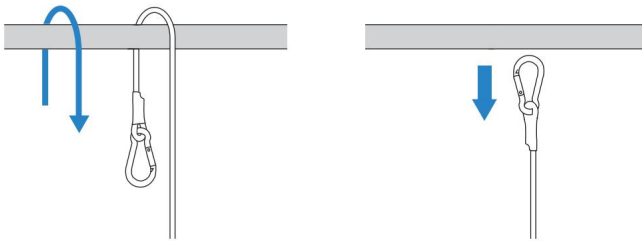
Miután a WINBOT befejezte a tisztítást, az állomás megkezdje az öntisztítást. Az öntisztítás után törölje le vagy szárítsa fel a maradék vizet a szagok megelőzése érdekében.

5. Kikapcsolás

A WINBOT kikapcsolásához nyomja meg és tartsa lenyomva a WINBOT START gombját 2 másodpercig.



6. Válassza le a biztonsági kábelt



7. Feltöltés

Helyezze az állomást egy konnektor közelébe, és csatlakoztassa az áramforráshoz. A töltés szobahőmérsékleten körülbelül 3 órát vesz igénybe.

8. Állomástárolás

Az állomást száraz helyen tárolja, hogy elkerülje az akkumulátor és az alaplap nedvesség okozta károsodását.

Jegyzet:

1. Az alacsony hőmérséklet (pl. 5°C) lelassíthatja a töltést és növelheti a töltési időt.
2. A WINBOT 0°C és 40°C közötti hőmérsékleten való működésre készült. Ne töltsen ezen a tartományon kívül.
3. A töltési idő és a hatékonyság fenntartása érdekében a töltést 4–40 °C hőmérsékleti tartományban végezze.
4. A WINBOT ventilátora töltés közben nem működik. Kérjük, csak a töltés befejezése után használja a WINBOT-ot.
5. A dokkoló nem töltődik, amíg a WINBOT működésben van. Töltés előtt várja meg, amíg a tisztítás befejeződik, és a WINBOT eltávolításra kerül.
6. Ha a WINBOT készüléket hosszabb ideig nem használja, töltsen fel teljesen, mielőtt kikapcsolja és elrakja. Javasoljuk, hogy félfévente töltsen fel az eszközt az akkumulátor megfelelő állapotának megőrzése érdekében.
7. Ha a WINBOT a dokkoló töltése közben fut, a töltési sebesség lényegesen lassabb lesz, mint készenléti módban. Szobahőmérsékleten (10-40°C) a becsült töltési idő >6 óra.
8. Miután alacsony akkumulátortöltöttségre figyelmeztető jelzést kapott, fontos, hogy a WINBOT készüléket teljesen feltöltsen a további használat vagy tárolás előtt, hogy elkerülje az akkumulátor élettartamának lerövidülését.

2.5 Speciális funkciók

Töltse le az ECOVACS HOME alkalmazást a WINBOT vezérléséhez és további funkciók eléréséhez.

a. Több tisztítási mód

Alapos tisztítás: Sűrűbb mosási útvonal a nehéz por kezelésére.

Alapos tisztítás: Intenzív mosás a hibátlan eredményért.

Gyors tisztítás: Gyorsan eltávolítja a kisebb port.

Szegélytisztítás: A szélek mentén történő mosás a felhalmozódott por eltávolítása érdekében.

Tisztítózóna: Bal és jobb – rugalmas felosztás a célzott mosáshoz.

Folttisztítás: Ismételt törlés a helyi por eltávolítására.

Intenzív tisztítás: Szegmentált törlés a nagyobb hatékonyság érdekében.

b. Problémamegoldás

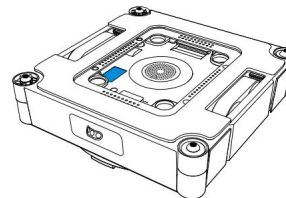
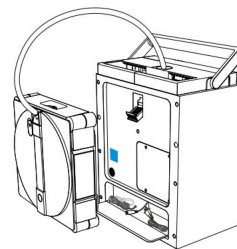
Ha a WINBOT riasztást vált ki, ne essen pánikba. Részletes hibaelhárítási utasításokért látogasson el az alkalmazásba.

c. Mindenirányú távirányító

Használd az alkalmazást egy teljes funkcionalitású távirányítóval a WINBOT vezérléséhez. Jellemzők: beltéri és kültéri ablaknézet, 360°-os távirányító, folttisztítás és manuális permetezés vízzel.

1. Olvassa be az alján található QR-kódot az ECOVACS HOME alkalmazás letöltéséhez, vagy keresse meg és töltsse le az alkalmazást az alkalmazásboltban.

2. Olvassa be a QR-kódot az állomás hátulján, és kövesd az alkalmazás utasításait a WINBOT-hoz való csatlakozáshoz.



Vagy

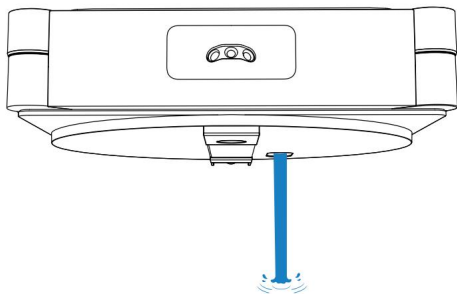


3. Alkatrészek karbantartása

3.1 Víztartályok

a. A WINBOT vízartályának tisztítása

A tisztítás befejezése után öntse ki a WINBOT tartályából a maradék folyadékot.



b. Vízartályok tisztítása az állomáson

Miután a WINBOT befejezte a tisztítást, öntse ki a maradék folyadékot az állomás tisztavíz- és szennyezettvíz-tartályaiból, majd öblítse ki őket. Ha a tartályokat hosszabb ideig nem használja, hagyja őket levegőn megszáradni a szagok elkerülése érdekében.

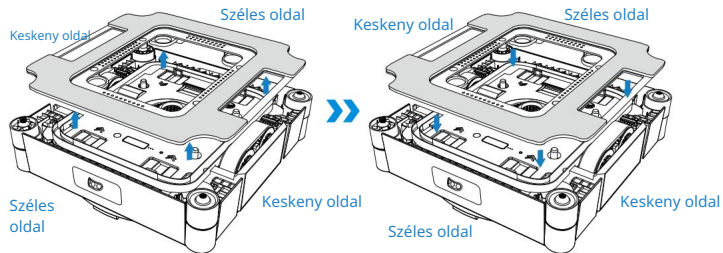
3.2 Törlőlap

a. Az ablaktörlő lapát cseréje

Távolítsa el a szennyezett lehúzópárnát, és helyezzen egy tiszta lehúzópárnát a WINBOT aljára.

A WINBOT optimális tisztítóteljesítményének biztosítása érdekében 30 használat után azonnal cserélje ki a kendőket. Ha két tisztítópárnát váltogat, a tényleges használatnak megfelelően cserélje ki őket.

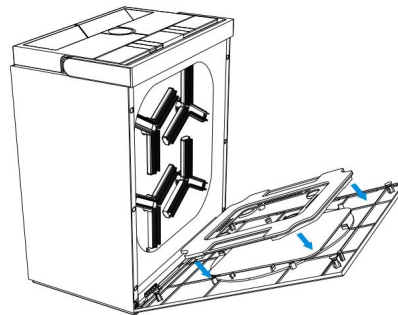
Ha tisztítás közben gyakran alacsony légnyomásra figyelmeztető jelzéseket kap, ha a párna felülete látható kopást vagy deformációt mutat, vagy ha a tisztítási teljesítmény romlik, azonnal cserélje ki a párnahuzatot.



b. Az ablaktörlő lapát mosása

Vegye le a törlőkendőt, és helyezze az állomás tisztítóterületére.

Győződjön meg róla, hogy a párna plüss oldala a mosókefék lapja felé néz. Az ajtó becsukása után válassza ki a megfelelő üzemmódot, és várja meg, amíg a mosás befejeződik, mielőtt behelyezi a párnát.

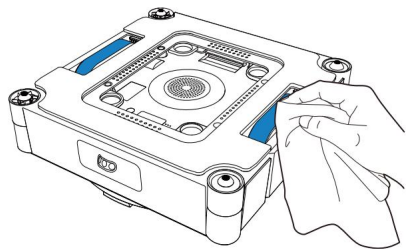


* Rendszeresen tisztítsa a lehúzófejet az élettartamának meghosszabbítása érdekében. Ha a lehúzófej elkopik, cserélje ki egy újra az optimális tisztítási teljesítmény elérése érdekében.

Fedezzen fel további kiegészítőket az ECOVACS HOME alkalmazásban vagy a <https://www.ecovacs.com/global/oldalon>.

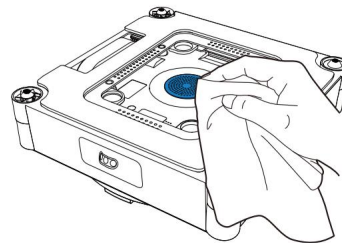
3.3 Keréknyomok Tisztítás előtt győződjön

meg arról, hogy a ventilátor nem működik. A WINBOT készüléket távolról is vezérelheti az ECOVACS HOME alkalmazással a keréknyomok ellenőrzéséhez. Ha szennyeződést észlel, állítsa le a működést. Ezután törölje át a nyomokat egy tiszta ruhával.



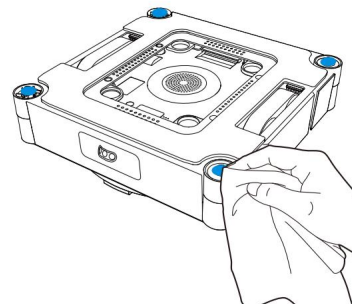
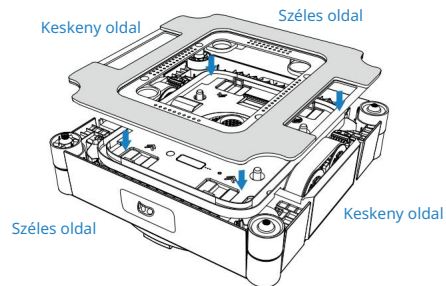
3.4 Alsó alkatrészek

Ventilátor: Törölje át száraz ruhával, hogy elkerülje a WINBOT szívóerejének károsodását.

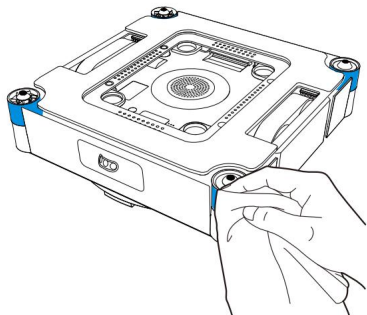


A görgősin tisztítása után helyezze fel a lehúzópárnát, és folytassa a tisztítást.

Gömb alakú érzékelők: Törölje át őket száraz ruhával az érzékenységük megőrzése érdekében.



Oldalsó görgők: Törölje át őket száraz ruhával az érzékenyséjük megőrzése érdekében.



4. Állapotjelző fény

Indikátor	Fényhatás	Jelentés
START/gomb Alsó állapotjelző	Egyenletes kék	A WINBOT megfelelően működik.
	Villogó piros	Meghibásodás. A WINBOT nem működik megfelelően.

5. Hibaelhárítás

C.	Problémák	Lehetséges okok	Megoldás
1	A keréknyomok csúsznak; a WINBOT mozgási útvonala egyenetlen; a WINBOT bejelenti: „A WINBOT csúszik”	A lánctalp kerekei koszosak.	A lánctalp kerekeiről történő portalanítással kapcsolatos információkért lásd a kézikönyv [Alkatrészek karbantartása] című részét.
2	A WINBOT nem mozdul, és a „Nincs elegendő légnymás” hangjelzést adja ki.	Repedések vagy rések vannak az ablakon.	Fogja meg a biztonsági kábelt vagy a tápkábelt a kezével. Eközben az ECOVACS Home alkalmazással vezérelheted a WINBOT robotporszívót, hogy eltávolodjon a résektől és akadályoktól.
		Egy kis akadály a tisztítófelületen blokkolja a lehúzó tartóját.	
3	A WINBOT lassan mozog vagy egy helyben forog; hangjelzéssel bejelenti, hogy „Elakadt”.	A lánctalp kerekei beragadtak.	Ellenőrizd, hogy nincs-e por vagy szennyeződés a sínekben. Ha igen, tisztítsd meg őket szerszámok segítségével. Ezután indítsa újra a WINBOT-ot az automatikus tisztításhoz. Ha a probléma továbbra is fennáll, kérjük, vegye fel a kapcsolatot az Ügyfélszolgálattal.
		Alacsony akadályok vannak az ablakfelületen.	A WINBOT nem képes érzékelni az 1 mm-nél kisebb akadályokat vagy kereteket. Ebben az esetben nyissa meg az alkalmazást, és kövesse az utasításokat, amelyek segítenek a WINBOT használatában.
4	A WINBOT leáll, vagy rendellenes tisztítási útvonalat mutat, és egy hangüzenet hardverhibát jelez.	Gömb alakú érzékelő jelhiba.	A. Ellenőrizze, hogy a gömb alakú érzékelőket nem takarja-e el vagy nem takarja-e el az ablaktörő lapát; B. Ellenőrizze, hogy nincsenek-e idegen tárgyak a gömb alakú érzékelőkön. Ha vannak, azonnal tisztítsa meg őket; C. Ellenőrizze, hogy a gömb alakú érzékelők nem sérültek-e. Ha a készülék sérült, vegye fel a kapcsolatot az ügyfélszolgálattal.
		Lélegeztetőgép rendellenességei.	Ellenőrizze, hogy nincsenek-e idegen tárgyak a ventilátoron. Ha vannak, azonnal tisztítsa meg őket; ha a probléma továbbra is fennáll, vegye fel a kapcsolatot az ügyfélszolgálattal.

5	Miután a WINBOT az üveghez tapadt, megfordul, majd megáll, és megjelenik a következő üzenet: „Ne helyezze a WINBOT-ot a széléhez közel.”	A WINBOT túl közel van az üveg széléhez vagy egy akadályhoz (pl. kiliincs).	Használja az ECOVACS HOME alkalmazást a WINBOT vezérléséhez. Távolítsa el körülbelül 10 cm-re a szélétől vagy az akadálytól, majd kezdje újra a takarítást. Vagy vegye ki a WINBOT-ot, indítsa újra, és helyezze körülbelül 10 cm-re a szélétől vagy az akadálytól a takarítás megkezdéséhez.
6	A WINBOT egy hangüzenetet ad ki, amely a „Beragadt” szót hallatja. A meghajtókerekek foroghatnak, de a WINBOT nem mozdulhat.	Elakadt egy akadályban.	Miután a biztonsági csat be van kapcsolva, óvatosan húzza meg a tápkábelt, miközben a WINBOT készüléket az ECOVACS HOME alkalmazásban vezérli, hogy kiszabaduljon a beszorult területről. Ha a probléma továbbra is fennáll, vegye fel a kapcsolatot az ügyfélszolgálattal.
7	A WINBOT nem permetez.	Nincs mosogatószer a víztartályban.	Időben adagolja hozzá az ECOVACS WINBOT tisztítóoldatot.
		Az automatikus permetezési funkció le van tiltva az alkalmazásban.	Nyisd meg az alkalmazást, és kapcsold be az automatikus permetezés funkciót.
		A WINBOT akkor tisztít, amikor alacsony a vízszint.	<ol style="list-style-type: none"> Kapcsolja ki a WINBOT készüléket, indítsa újra, majd csatlakoztassa újra. Nyissa meg az alkalmazást, és kövesse az automatikus permetezéssel kapcsolatos biztonsági óvintézkedéseket a probléma megoldásához. Ha a probléma továbbra is fennáll, vegye fel a kapcsolatot az ügyfélszolgálattal.
8	Ez a jelzés a szennyvíz túlcordulását jelzi a kezelőterületről.	Víz gyűlt össze a tisztítórekesz alsó hornyában.	Törölje fel a takarítandó terület alján felgyülemlt vizet, hogy megakadályozza a padlóra ömlést.

6. Csatlakoztassa a WINBOT-ot az alkalmazáshoz

Kapcsold be az állomás és a telefon Bluetooth-kapcsolatát. Engedélyezd az ECOVACS HOME alkalmazásnak a telefon Bluetooth-kapcsolatának elérését. Az alkalmazásban koppints a ikonra a Bluetooth-párosítási módba való belépéshez. Kihagyhatod az otthoni Wi-Fi hálózathoz való csatlakozás lépését a párosítási folyamat során, azonban a csatlakozás lehetővé teszi a WINBOT üzeneteinek távoli fogadását.

- Ha a WINBOT nem tud csatlakozni az alkalmazáshoz, próbálja meg leválasztani az összes többi csatlakoztatott Bluetooth-eszközt, és győződjön meg arról, hogy a WINBOT nincs csatlakoztatva más telefonokhoz, majd próbálja újra. • A WINBOT távoli vezérlések a Bluetooth-kapcsolat megszakadhat, ha a telefon túl messze van, vagy ha falakon keresztül használják. Ha a kapcsolat megszakad, próbáljon meg közelebről újrcsatlakozni.
- A WINBOT használatához engedélyeznie kell az ECOVACS HOME alkalmazásnak a helymeghatározási szolgáltatásokat, a Bluetooth és a telefon tárhelyének elérését.

Wi-Fi hálózati követelmények

- Győződjön meg róla, hogy a WINBOT és a mobiltelefonja is ugyanahhoz a 2,4 GHz-es routerhálózathoz csatlakozik.
- Amikor otthoni Wi-Fi hálózathoz csatlakozik, a DDoS védelmi funkciót a router beállításainak módosításával konfigurálhatja.

A WINBOT eltávolítása

A WINBOT jelenleg csak egy fiókhöz való kötést támogat.
A WINBOT nem tud csatlakozni másik fiókhöz, amíg le nem választják a kapcsolatot.
A WINBOT törölhető az ECOVACS HOME alkalmazásban. Alternatív megoldásként a robotot a neve melletti háromszög ikonra koppintva is törölheti.

A gyári beállítások visszaállítását az ECOVACS HOME alkalmazásban is elvégezheti. A gyári beállítások visszaállítása után a WINBOT és a dokkológység visszaáll a gyári beállításokra, és a WINBOT eltávolításra kerül a fiókjából.

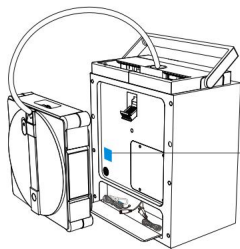
7. Műszaki adatok

Modell	WG858-07
Névleges teljesítményfelvétel	220–240 V~ 50–60 Hz 2,0 A
Állomás méretei (mm)	344 × 226 × 430
Méreték (mm)	270 × 270 × 76
Fogyasztás kikapcsolt üzemmódban/ készenléti mód	Kevesebb, mint 0,50 W
Frekvenciasáv	2400–2483,5 MHz

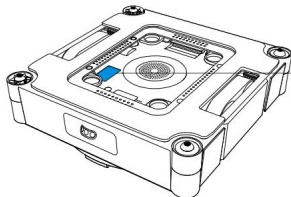
Az ablaktisztító robot maximális ekvivalens izotróp kisugárzott teljesítménye (EIRP) 16,721 dBm.

Megjegyzés: A technológia és a dizájn a folyamatos termékfejlesztés részeként változhat.

Hozzáférés a teljes felhasználói kézikönyvhöz



A teljes felhasználói kézikönyv
eléréséhez olvassa be a roboton
található QR-kódot.



PLAY Electronics, sro

Melléklet 1166/1D, 010 07 Žilina
Szlovák Köztársaság
+421 915 15 15 65

info@ecovacsrobot.sk
info@ecovacsrobot.cz

www.ecovacsrobot.sk
www.ecovacsrobot.cz

Zajszint: 68 dB (A) (ECOVACS laboratóriumban tesztelve.)
Zajszint: 68 dB (A) (ECOVACS laboratóriumban tesztelve.)

Úplné znenie vyhlásenia o zhode EÚ je k dispozícii na webovej adrese:

www.ecovacsrobot.sk/vyhlasenieozhode

Az EU megfeleléségi nyilatkozat teljes szövege a következő weboldalon
érhető el: www.ecovacsrobot.cz/prohlasenioshode

Gyártó / Termelő:

Ecovacs Otthoni Szerviz Robotika Kft.

Ecovacs Home Service Robotics Co., Ltd., 518. sz. Songwei út, Wusongjiang Ipari Park, Guoxiang utca,
Wuzhong kerület, Suzhou, Jiangsu, Kína
ecovacs@ecovacs.com, +86 0512-66276290

