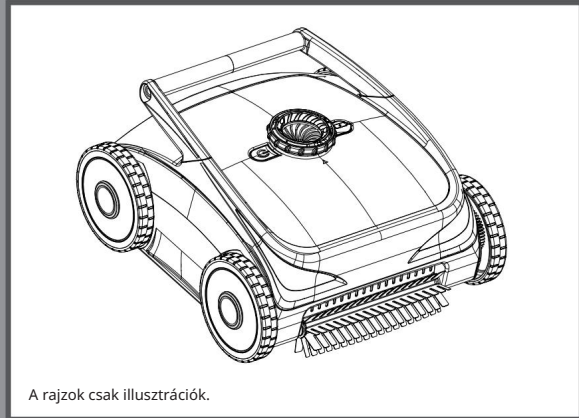


FONTOS BIZTONSÁGI ELVEK

A termék telepítése és használata előtt
Figyelmesen olvassa el, értse meg és kövesse az összes
utasítást. Őrizze meg
jövőbeli felhasználás.

ZX500R Robot medencetisztító



A rajzok csak illusztrációk.

Ne felejtse el megnézni a többi nagyszerű Intex terméket is: úszómedencék, medence kiegészítők, felfújható medencék és kisállatjátékok, matracok és csónokok kaphatók megbízható kereskedőknél, vagy látogassa meg weboldalunkat oldalak.

A folyamatos termékfejlesztés politikájának köszönhetően Az Intex fenntartja a jogot a specifikációk és a megjelenés megváltoztatására, ami a használati utasítás módosításához vezethet anélkül, hogy előzetes értesítés.

INTEX®

©2025 Intex Marketing Kft. - Intex Development Co. Ltd. - Intex Recreation Corp. Minden jog fenntartva/
Tous droits réservés/Todos los derechos reservados/
Minden jog fenntartva. Nyomtatott Kínában/Imprimé en Chine/Impreso en China/
Kinában nyomtatva.

A világ egyes országában használt ® védjegyek a/® Marques licence alapján használatosak dans bizonyos pays sous licence de/Marcas registradas
utilitate en algunos países del mundo bajo licencia de/Warenzeichen verwendet in einigen Länder der Welt in Lizenz Development Ltd. Intex/á
Development Co Ltd., Hong Kong & Intex Recreation Corp., PO Box 1440, Long Beach, CA 90801 . 2DY, Egyesült Királyság.

TARTALOM

Figyelmeztetések.....	3
Termékleírás	4
Alkatrészshivatkozások	5
Használati utasítások	6-7
Részletes kezelési útmutató	8-13
Hosszú távú tárolás.....	13
Hibaelhárítási útmutató	14
Korlátozott garancia.....	15

ŐRIZZE MEG EZEKET AZ UTASÍTÁSOKAT HIVATKOZÁS CÉLJÁBÓL

2. oldal

FONTOS BIZTONSÁGI ELVEK

A termék telepítése és használata előtt figyelmesen olvassa el, értse meg és kövesse az összes utasítást.



FIGYELMEZTETÉS

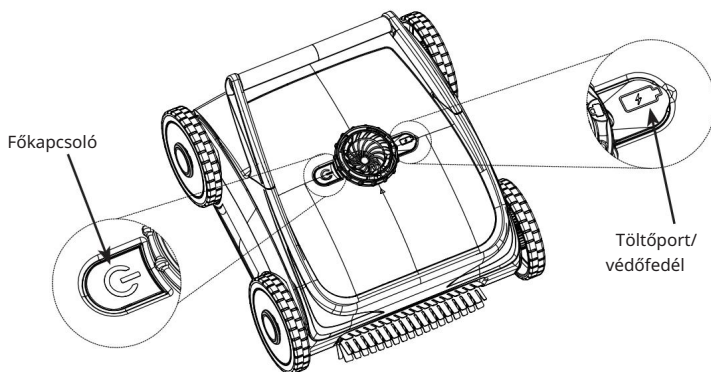
- Az összeszerelést és szétszerelést csak felnőttek végezhetik. Ez a termék nem játék. • A készüléket 8 éves vagy annál idősebb gyermekek, valamint csökkent fizikai, érzékszervi vagy mentális képességű, illetve tapasztalattal és tudással nem rendelkező személyek csak felügyelet mellett használhatják, vagy ha felügyeletet kaptak, illetve ha eligazítást kaptak a készülék biztonságos használatáról, és megértették a lehetséges veszélyeket. • Gyermekek nem játszhatnak a készülékkel. Tisztítást és karbantartást gyermekek csak felnőtt felügyelete mellett végezhetnek. • A készüléket csak a készüléken feltüntetett biztonsági alacsony feszültséggel szabad működtetni. • Ne használja a készüléket, ha bármilyen módon sérült. A sérült alkatrészeket azonnal cserélje ki. • Ez a porszívó szív. Tartsa távol a haját, a laza ruházatot, az ujjakat és minden testrészét a nyílásoktól és a mozgó alkatrészekről. • Csak a jelen használati utasításban meghatározott tartozékokat és alkatrészeket használja. • Hosszú távú tárolás során soha ne hagyja a készüléket a hálózati aljzatba csatlakoztatva. • Soha ne hagyja a készüléket vízben, amikor kikapcsoló állapotban van, vagy ha az elemek lemerültek. • Ne használja a készüléket a medence első karbantartásához (a szoba kezdete). Ez a készülék a medence normál általános karbantartására szolgál. Ne használja hosszú távon felhalmozódott és erős szennyeződések tisztítására, például az úszási szezon kezdetén. • Ez a készülék víz alatti használatra készült: a megfelelő működéshez vízbe kell meríteni. Ne használja ezt a készüléket általában célú porszívóként. • Ne használja a terméket szűrő és/vagy porszívófedél nélkül. • Ne porszívózzon éles tárgyakat, mert ezek károsíthatják a szűrőt. • Ne porszívózzon mérgező anyagokat, gyúlékony vagy éghető folyadékokat, például benzint, és ne dolgozzon robbanásveszélyes vagy gyúlékony gázok jelenlétében. • Soha ne helyezzen vagy ejtsen tárgyakat a készülék nyílásaiba. Tartsa a nyílásokat mentesen levelektől, törmeléktől vagy bármítől, ami csökkentheti a víz áramlását. • Ne üzemeltesse a készüléket, ha emberek vagy állatok vannak a medencében. • Tisztítás, szervizelés, szűrőcsere vagy bármilyen rendszeres karbantartás elvégzése előtt mindig kapcsolja ki és húzza ki a készüléket a konnektorból. • Ne töltsse a terméket sérült töltővel. • Töltsse a terméket beltérben, száraz és tiszta környezetben. Ne tegye ki esőnek vagy szélsőséges hőmérsékletnek, és ne nyúljon hozzá. Töltés közben nedves kézzel ne töltsse a terméket. Használat közben soha ne töltsse. • Ez a termék lezárít, nem cserélhető, újratölthető lítium-ion (Li-ion) akkumulátorokat tartalmaz. Ne dobja ki a terméket Ne dobja általános hulladékba, kommunális hulladékba vagy tűzbe, mivel a beépített újratölthető akkumulátorok szivároghatnak vagy felrobbanhatnak. Az elemeket mindig a helyi törvényeknek és előírásoknak megfelelően ártalmatlanítsa. • A termék kizárólag a kézikönyvben leírt célokra használható. • A töltést az „Akkumulátor töltése” című részben található utasításoknak megfelelően végezze.

KÖVESSE EZEKET A SZABÁLYOKAT ÉS AZ ÖSSZES UTASÍTÁST AZ ANYAGI KÁR VAGY EGYÉB SÉRÜLÉSEK ELKERÜLÉSE ÉRDEKÉBEN.

ŐRIZZE MEG EZEKET AZ UTASÍTÁSOKAT HIVATKOZÁS CÉLJÁBÓL

TERMÉKSPECIFIKÁCIÓK

79
I/O

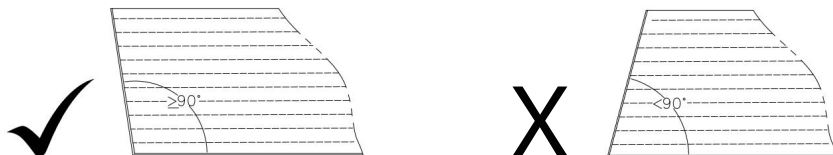


Model:	ZX500R
Töltő bemenet:	220-240V AC, 50/60Hz
Töltő kimenet:	16 V egyenáram, 3,5 A
Maximális üzemi teljesítmény:	46 W
Akkumulátor feszültsége/kapacitása:	12,8 V egyenáram, 7,5 Ah
Töltési idő:	3 óra
Üzemidő teljes feltöltés esetén:	Akár 2 óra
Maximális tisztítási terület:	Akár 176 m ² (1894 ft ²)
Maximális vízmélység:	2 m (78,7 hüvelyk)
Vízállósági szint:	IPX8
Üzemi vízhőmérséklet:	10~32°C (50~90°F)
Tárolási hőmérséklet:	0~40°C (32~104°F)
A medencevíz vegyszertartalmára vonatkozó követelmény:	pH: 7,0-7,4
	Szabad klór: akár 4 ppm
	NaCl: akár 5000 ppm

* Minden föld feletti és földbe süllyesztett* medencéhez alkalmas, maximum 2 m mélységig.

Az eredmények a medence felületének típusától függően változhatnak - Gipszkarton és vinil bélelésű medencékhez alkalmas; nem alkalmas felfújható felső gyűrűvel ellátott föld feletti medencékhez.

MEGJEGYZÉS: Falmászási követelmény - győződjön meg arról, hogy a medence belső fala és a talaj közötti szög nagyobb vagy egyenlő 90 fokkal. Ha a medence belső fala és a talaj közötti szög kisebb, mint 90 fok, a robot nem fog tudni felmászni a falra.



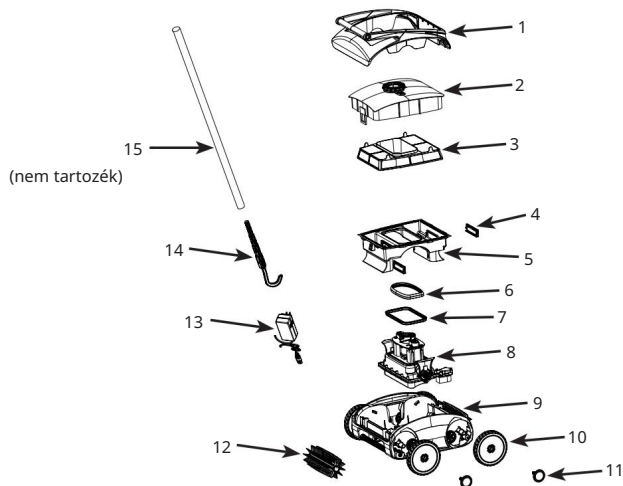
ŐRIZZE MEG EZEKET AZ UTASÍTÁSOKAT HIVATKOZÁS CÉLJÁBÓL

4. oldal

ALKATRÉSZEK HIVATKOZÁSA

79
I/O

Az alábbiakban a cserélhető alkatrészek listája látható.



MEGJEGYZÉS: A rajzok csak illusztrációk. A tényleges termék eltérhet. Nem méretarányos.

HIV. SZÁM	LEÍRÁS	MENNYISÉG	SZÁM CSEREALKATRÉSZ
1	A PORSZÍVÓ TETEJE	1	13498
2	A SZENNYTARTÁLY FELSŐ FEDÉLJE	1	13499
3	SZŰRŐ	1	13502
4	OLDALSÓ SZŰRŐ	2	13509
5	SZENNYTARTÁLY	1	13503
6	FELSŐ TÖMÍTÉS	1	13500
7	ALSÓ TÖMÍTÉS	1	13501
8	HAJTOMODUL	1	13504
9	TISZTÍTÓBB ALAP	1	13505
10. kör		4	13508
11	KERÉKRETESZ	4	13507
12	hengeres kefe	2	13506
13	TÖLTŐ	1	13512
14	HOROG	1	13510
15	SZELÉT (NEM TARTALMAZZA)	1	10637A

Alkatrészek rendelésekor kérjük, adja meg a szivattyú modellszámát és az alkatrészsza­mát.

ŐRIZZE MEG EZEKET AZ UTASÍTÁSOKAT HIVATKOZÁS CÉLJÁBÓL

Használat előtti utasítások:

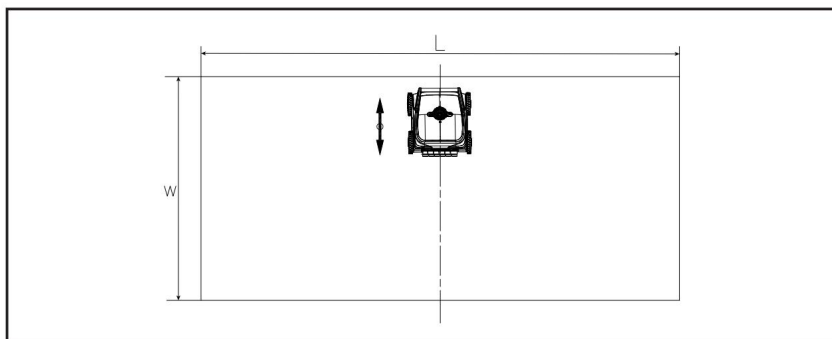
- A tisztítószer csak vízben való használatra alkalmas.
- A tisztítószer csak nagyobb részecskék, szennyeződések és levelek eltávolítására alkalmas; nem helyettesítheti a szűrőszivattyú szűrőhatását.
- A tisztítószer nem alkalmas algás környezetben való használatra. Fal vagy padló. a medence vize algáktól mentes. Az algák megcsúsztatják a kerekeket, elzárják a víz áramlását a robotgépbe, és megakadályozzák a mozgását. Használat előtt kezelje a medence vizét. algaeltávolítóval, és várja meg, amíg az algák fellazulnak. Az algaeltávolító megoldásokkal kapcsolatban forduljon a helyi medenceszakértőhöz. • Ha a medence szűrőszivattyúja a tisztítóval egy időben működik, és a szűrőszivattyú szívóereje vagy permetezése hatással van a tisztítóra, először a szűrőszivattyút kell kikapcsolni.
- Távolítson el minden olyan tárgyat a medencéből, amely akadályozhatja a robotgép szabad mozgását, például létrát, felszíni lefőlözött, vízpermetezőt (ha van), úszókat, szűrőhálót vagy egyéb tárgyakat.
- Ha a víz túl szennyezett, ellenőrizze és tisztítsa meg a szűrőhálót és a tartályt működés közben gyakrabban ellenőrizze a szennyeződések (5) .

Használat előtti előkészítés:

- a. A porszívót teljesen fel kell tölteni.
- b. A szennyeződésgyűjtő megfelelően van felszerelve a porszívóra.
- c. A körkefék megfelelően vannak felszerelve a porszívóra.

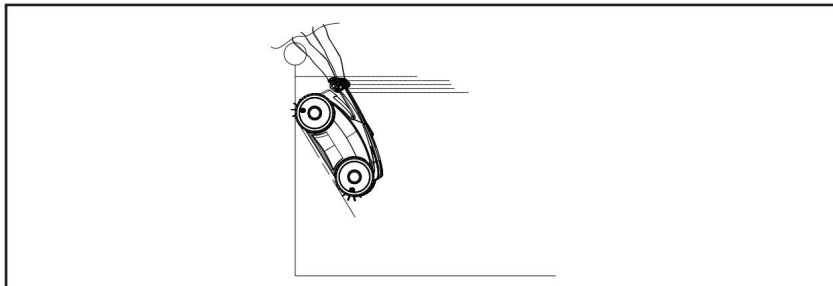
A tisztítószer használatának gyors lépései: (Első felhasználók számára lásd a „Részletes felhasználói útmutatót”)

1. Kiindulópont a medencében: Helyezze a tisztítóberendezést a medence közepére. Nem kör alakú medencék esetén helyezze a medence hosszabbik oldalának közepére, az alábbiak szerint.

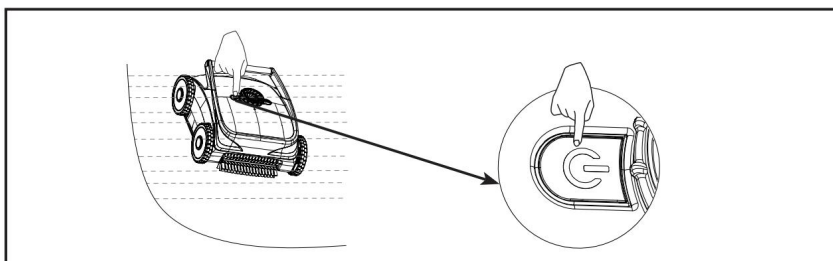


ŐRIZZE MEG EZEKET AZ UTASÍTÁSOKAT HIVATKOZÁS CÉLJÁBÓL

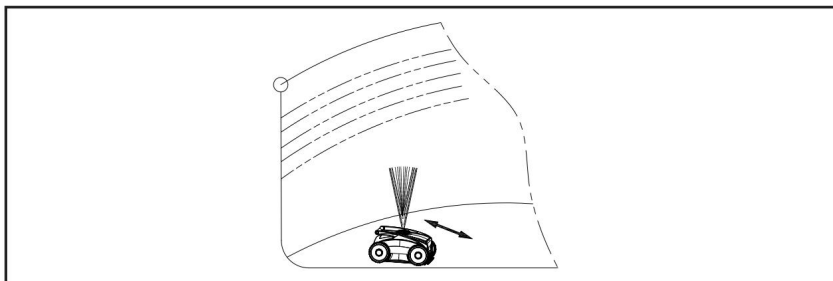
2. Légtelenítés: Merítse a tisztítót a medencevíz alá, és tartsa a víz alatt kb. több mint 5 másodpercig, hogy az összes levegő távozzon a robotból. Még ne engedje le a robotot a medence aljára.



3. A medence formájának kiválasztása: (lásd a „Részletes kezelési útmutatót”)
Tartsa a robotgépet víz alatt az egyik kezével, és kapcsolja be a robotgépet a főkapcsoló jelzőfényének színének kiválasztásához:
A ZÖLD fény kör alakú medence módot jelez. A KÉK fény nem kör alakú medence módot jelez. A medence alakjának módosításához kapcsolja ki , majd be a főkapcsolót .



4. Engedje le a vizet a tisztítószerből, és hagyja leüledni az aljára.

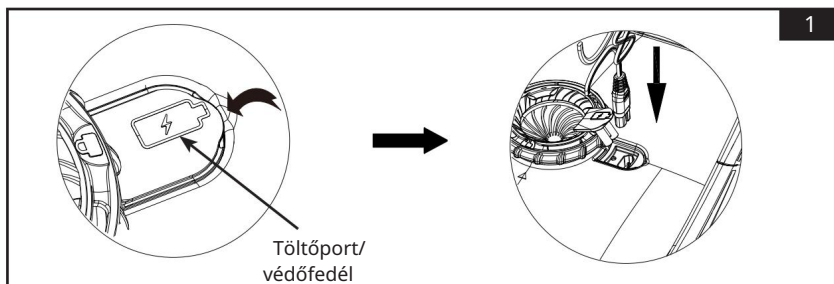


ŐRIZZE MEG EZEKET AZ UTASÍTÁSOKAT HÍVATKOZÁS CÉLJÁBÓL

Részletes utasítások a használat előtti előkészítéshez:

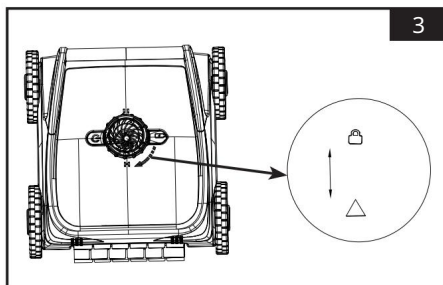
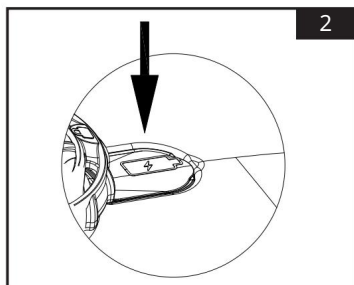
a. Teljesen feltöltött akkumulátor:

- Nyissa ki a töltőport védőfedelét, helyezze be a töltő kimeneti portját a porszívó töltőportjába, majd dugja be a töltőt egy hálózati aljzatba. Lásd az 1. ábrát.




- Töltés közben a jelzőfény pirosan és zölden villog, a zöld jelzőfény pedig folyamatosan világít, ha az akkumulátor teljesen fel van töltve.
- Teljes feltöltés után húzza ki a tápkábelt, és fedje le a töltőportot a védőkupakkal. Lásd a 2. ábrát.

MEGJEGYZÉS: A jelzőfény kialszik, ha a töltőt leválasztják.



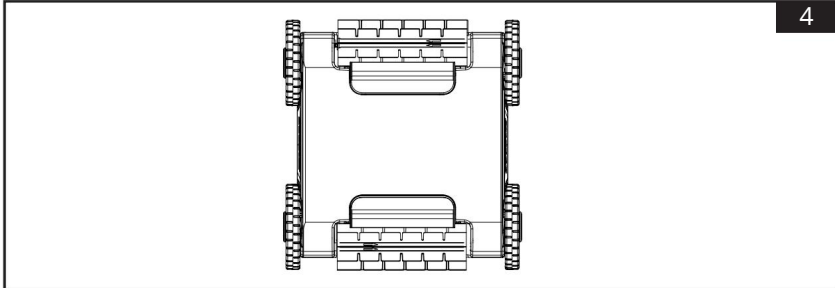
b. Helyezze a szennyeződésgyűjtő tartályt a megfelelő helyre:

- Győződjön meg arról, hogy a porgyűjtő készlet megfelelően van felszerelve a porszívóra, az anyát az óramutató járásával megegyező irányba húzva, amíg a jelölés egy vonalba nem kerül a jelöléssel. Lásd a 3. ábrát. 

ŐRIZZE MEG EZEKET AZ UTASÍTÁSOKAT HIVATKOZÁS CÉLJÁBÓL

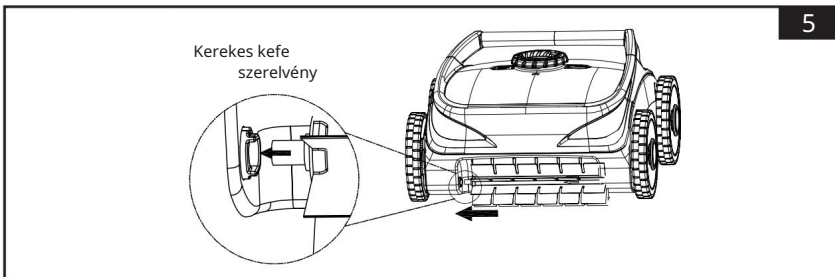
c. Szerelje fel a körkeféket a megfelelő pozícióba:

Győződjön meg arról, hogy a kerekkefék a porszívó elejére és hátuljára fel vannak szerelve. Lásd a 4. ábrát.

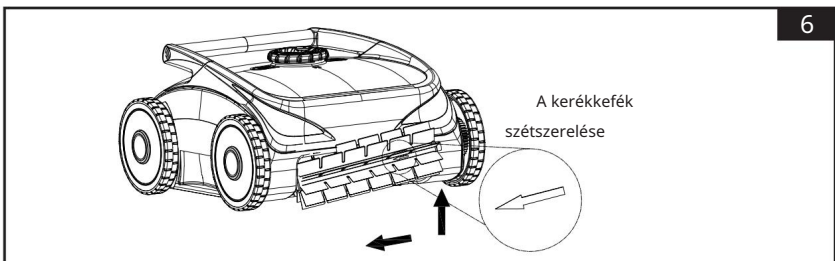


Kerekkefék beszerelése: Igazítsa a konvex kerekkefe-tengelyt

A tisztítóberendezésen található horonnyal egy vonalban keresse meg a kefén található nyíl, fogja meg a kefét, és nyomja a korongkefét a nyíl irányába, majd a korongkefe másik végét igazítsa a tisztítóberendezés másik végén található horonnyal, és engedje el a kefe felszereléséhez. Lásd az 5. ábrát.



- A körkefék eltávolítása: Nézze meg a kefén lévő nyíl. Tartsa kefét, nyomja a kefét a nyíl irányába, majd húzza felfelé vagy lefelé az eltávolításához. Lásd a 6. ábrát.

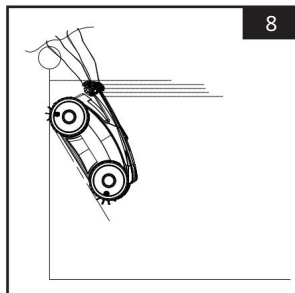
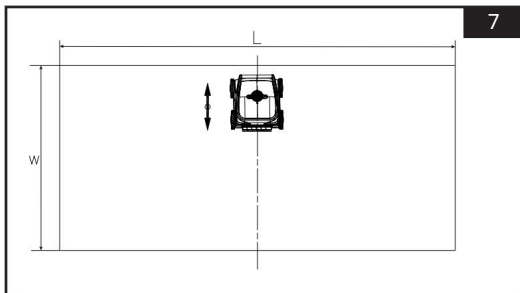


ŐRIZZE MEG EZEKET AZ UTASÍTÁSOKAT HIVATKOZÁS CÉLJÁBÓL

A tisztítószersz használatának részletes lépései:

1. Fogja meg a tisztító fogantyúját, és vigye a medencébe.

MEGJEGYZÉS: Téglalap alakú medencék esetén ajánlott a tisztítóberendezést a hosszú oldal közepére helyezni. Lásd a 7. ábrát.



2. Fogja meg a tisztítószersz fogantyúját mindkét kezével, merítse a tisztítószert vízbe, és forgassa el előre-hátra 3-5 alkalommal, hogy az összes levegőt kiszivattyúzza. Lásd a 8. ábrát.

Állítsa a nyelet párhuzamosan a víz felszínével, a robotporszívó elejét pedig a víz felszínére. lefelé, engedje le a tisztítószert a medence aljára.

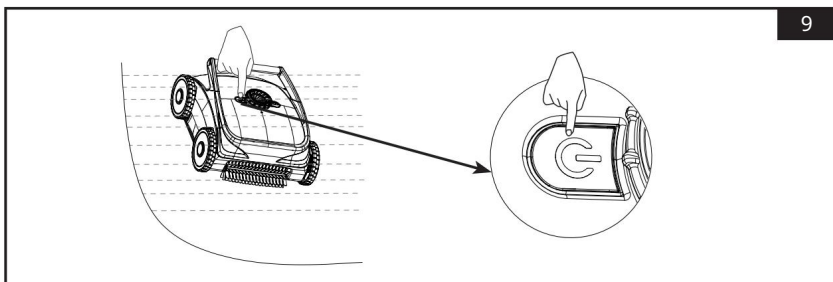
3. A medence alakjának megfelelően először válassza ki a tisztítóberendezés működési útvonalát.

Nyomja meg a főkapcsolót (). Lásd a 9.  kapcsolja be és válassza ki a gomb fényének színét ábrát:

ZÖLD lámpa jelzi az úszómedence üzemmódot

A KÉK fény nem kör alakú medence üzemmódot jelez

Az utazási mód (a bekapcsológomb jelzőfényének színe) megváltoztatásához kapcsolja ki, majd be a főkapcsolót. Ismételje meg ezt a ciklust az utazási mód megváltoztatásához.



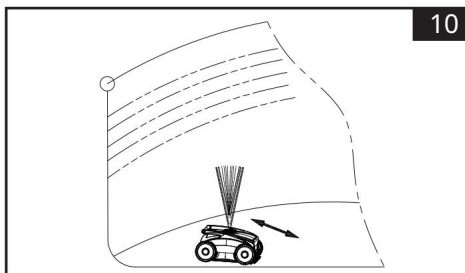
ŐRIZZE MEG EZEKET AZ UTASÍTÁSOKAT HIVATKOZÁS CÉLJÁBÓL

• A mutatók leírása:



Állapot	Jelzőfény
Működik/Bekapcsolva	Folyamatos kék vagy folyamatos zöld fény
Leállítás	Nem világít
Meghajtómodul hiba	Piros lámpa világít
Alacsony akkumulátorszint	Piros lámpa villog
Akkumulátor töltése	A piros/zöld fény lassan változik
Teljesen feltöltve	A zöld lámpa világít.

4. Várjon körülbelül 15 másodpercet, a tisztító először vizet permetez, majd a beépített program szerint elkezd működni.
Lásd a 10. ábrát.

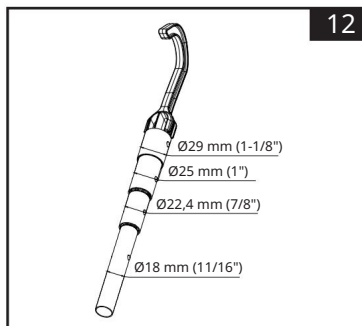
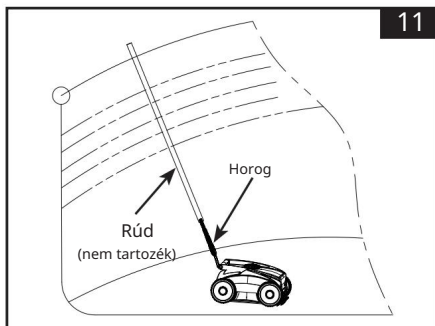


5. Vegye ki a robotgépet a medencéből, és kapcsolja ki.

- a. Amikor a porszívó akkumulátorának töltöttsége alacsony, a porszívó automatikusan elindul és a könnyű kiemelés érdekében a medence falánál megáll. Rögzítse a horgot (14) egy hosszú rúdhoz (nem tartozék). Akassza a tisztítógép nyelét, és lassan húzza ki a tisztítógépet a vízből. Lásd a 11. ábrát.


MEGJEGYZÉS: A horog (14) a legtöbb általános karbantartó rudakhoz illeszkedik medence. Lásd a 12. ábrát.

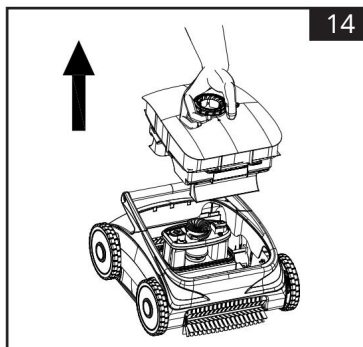
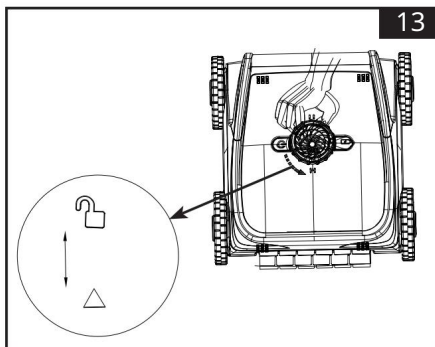
- b. Ha a medence teljesen kitisztult, és a tisztítóberendezés továbbra is működőképes, várjon, amíg a tisztítóberendezés eléri a medence szélét vagy felmászik a falra, majd távolítsa el a porszívót félig, majd nyomja meg a főkapcsolót a kikapcsoláshoz.



ŐRIZZE MEG EZEKET AZ UTASÍTÁSOKAT HIVATKOZÁS CÉLJÁBÓL

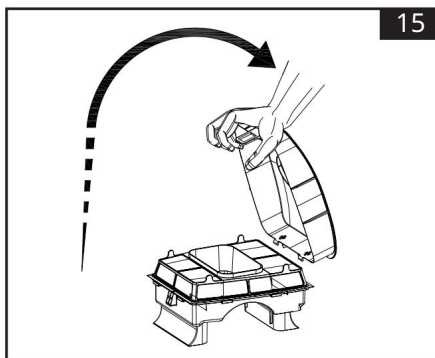
6. Tisztítsa meg a szennyeződéstartályt.

- a. Forgassa el az anyát az óramutató járásával ellentétes irányba, amíg a jelölés egy vonalba nem kerül a nyíllal. b. Fogja meg a  Lásd a 13. ábrát. rögzítőgyűrűt a kezében, és vegye ki a hulladékgyűjtő tartályt. Lásd a 14. ábrát.





- c. Húzza meg a csatot a kezével, és emelje fel a portartály fedelének kinyitására. Lásd a 15. ábrát.

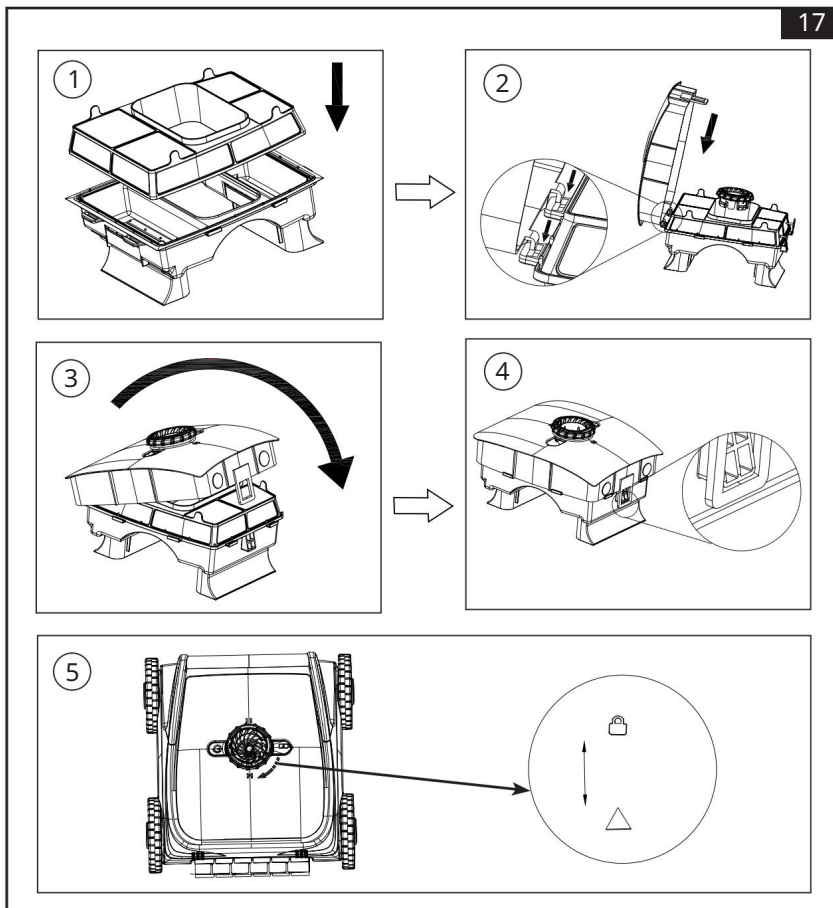
- d. Tisztítsa meg a szűrőhálót és a szennyeződéstartályt (5) kerti tömlővel. Lásd a 16. ábrát.



7. Helyezze vissza a hulladéktartályt. Lásd a 17. ábrát.

- a. Helyezze a szűrőhálót a törmelék tartályba.
 b. Igazítsa a porgyűjtő tartály felső fedelén található két kampót a porgyűjtő tartályán található két horonyhoz.
 c. Nyissa ki a portartály fedelét.
 d. Húzza vissza biztonságosan a szennyeződéstartály fedelét.
 e. Szerelje be a porgyűjtő tartályt a tisztítóba, és fordítsa el a rögzítőanyát az óramutató járásával megegyező irányba, amíg a jelölés egy vonalba nem kerül a nyíllal  a nyíllal .

ŐRIZZE MEG EZEKET AZ UTASÍTÁSOKAT HIVATKOZÁS CÉLJÁBÓL



HOSSZÚ TÁVÚ TÁROLÁS

1. Alaposan tisztítsa meg és hagyja megszáradni az összes tartozékot és alkatrészt.
2. Az akkumulátor védelme és élettartamának meghosszabbítása érdekében hosszú távú tárolás előtt győződjön meg róla, hogy az akkumulátor fel van töltve, majd töltsse fel 3 havonta.
3. A terméket száraz, 0 és 40°C (32 - 104°F) közötti szabályozott hőmérsékletű helyen, szellőző beltéri helyen tárolja.
MEGJEGYZÉS: Ne tárolja a szabadban. Ne tegye ki napfénynek.
4. Az eredeti csomagolás használható tárolásra.

ŐRIZZE MEG EZEKET AZ UTASÍTÁSOKAT HIVATKOZÁS CÉLJÁBÓL

PROBLÉMA	OK	MEGOLDÁS
A jelzőfény kéken világít, de a porszívó nem indul el	<ul style="list-style-type: none"> • Víziány vagy alacsony vízszint. 	<ul style="list-style-type: none"> • Győződjön meg róla, hogy a medence fel van töltve vízzel. • Győződjön meg róla, hogy a porszívó teljesen el van merülve vízben.
A jelzőfény nem világít, amikor a főkapcsolót megnyomják.	<ul style="list-style-type: none"> • Az akkumulátor lemerült. • A meghajtómodul (8) sérült. 	<ul style="list-style-type: none"> • Töltse az akkumulátort, amíg a jelzőfény kigyullad. • Cserélje ki a meghajtómodult (8).
A tisztítóberendezés nem süllyedhet le a medence aljára.	<ul style="list-style-type: none"> • Levegő van a légtisztítóban. 	<ul style="list-style-type: none"> • Rázza meg a tisztítószert balra és jobbra víz alatt, hogy eltávolítsa a benne rekedt levegőt.
A takarító nem tud felmászni a medence falára, balra-jobbra hintázik, vagy lassan jár	<ul style="list-style-type: none"> • A szűrőbetét eltömődött. • Az akkumulátor lemerült. • A medence falát algák borítják. • A szórófej el van dugulva. • A keréktengely és a görgőkefe tengelye lerakódások miatt beszorult. 	<ul style="list-style-type: none"> • Tisztítsa meg a szűrőhálót. • Töltse fel az akkumulátort. • Tisztítsa meg a vizet algaölő szerrel vagy vegyszerek medencefertőtlenítéshez. • Tisztítsa meg a szórófejet. • Távolítsa el a kerekeket (10) és a görgőt kefékkel (12), öblítse le a tengelyhüvelyen lévő lerakódásokat, majd szerelje vissza.
Szívárgás • Laza vagy sérült Gyengébb képesség • Szűrőablakmosó fűvókák/ járókerék körül. víz • Szennyeződések permeteznek a járókerék körül.	<ul style="list-style-type: none"> • Szűrőlyukak (3 és 4). • Szennyeződések permeteznek a járókerék körül. • Túlzott szennyeződés a szűrő belsejében. 	<ul style="list-style-type: none"> • Cserélje ki a szűrőt. • Alaposan tisztítsa meg a járókereket a szennyeződésektől. • Alaposan tisztítsa meg a szűrőt.
A tisztítószert nem tudja olyan jól összegyűjteni a szennyeződések, mint korábban	<ul style="list-style-type: none"> • Laza vagy törött szűrők • Ellenőrizze a szűrőket, és cserélje ki őket (3. és 4.). • A szűrők (3 és 4) eltömődtek • Tisztítsa meg a szűrőket, és távolítsa el a nyálkát és a kerekek (10) mozoghatnak, vegyszerek de a görgőkefék (12) • Cserélje ki a görgőkefeket (12) és nem mozdulnak. 	<ul style="list-style-type: none"> • Távolítsa el a nyálkát és a algaölő vízzel, fertőtlenítőszerekkel • A vegye fel a kapcsolatot az Intex szervizközponttal.

FONTOS

Ha továbbra is problémákat tapasztal, kérjük, vegye fel a kapcsolatot ügyfélszolgálatunkkal. Tekintse meg a „hivatalos szervizközpontok” külön listáját.

ŐRIZZE MEG EZEKET AZ UTASÍTÁSOKAT HIVATKOZÁS CÉLJÁBÓL

A ZX500R robot medencetisztító a legkiválóbb minőségű anyagok és kidolgozás felhasználásával készült. Minden Intex terméket ellenőriztünk és hibátlanunk találtunk a gyár elhagyása előtt. Ez a korlátozott garancia csak a ZX500R robot medencetisztítóra vonatkozik.

Ez a korlátozott jótállás kiegészíti, és nem helyettesíti a törvényben biztosított jogait és jogorvoslati lehetőségeit. Az Ön törvényes jogai akkor érvényesülnek, ha ez a jótállás ütközik a néhányukkal. Például az Európai Unió fogyasztóvédelmi törvényei jogi a jelen korlátozott jótállás által biztosított fedezeten felüli jótállási jogok: információk a következőkről
Az EU-n belüli fogyasztói jogokról az Európai Bizottság weboldalán tájékozódhat.
Fogyasztói Központ: http://ec.europa.eu/consumers/ecc/contact_en/htm.

Ez a korlátozott garancia csak az eredeti vásárlóra vonatkozik, és nem átruházható. Ez a korlátozott garancia az eredeti kiskereskedelmi vásárlás dátumától számított, alább meghatározott ideig érvényes. Kérjük, őrizze meg az eredeti vásárlást igazoló bizonylatot a kézikönyvvel együtt, mivel a vásárlást igazoló bizonylatot minden igényhez csatolni kell, ellenkező esetben a korlátozott garancia érvényét veszti.

Garancia a ZX500R robot medencetisztítóra - 2 év

Ha a ZX500R robot medencetisztító készüléken a garanciális időszak alatt gyártási hibát fedez fel, kérjük, vegye fel a kapcsolatot a megfelelő Intex szervizközponttal, amely a különálló „Hivatalos szervizközpontok” listában szerepel. Ha a terméket az Intex szervizközpont utasításai szerint visszaküldi, a szervizközpont megvizsgálja a terméket, és megállapítja a reklamáció érvényességét. Ha a termékre a garanciális rendelkezések vonatkoznak, a terméket ingyenesen megjavítják vagy kicserélik ugyanolyan vagy hasonló termékre (az Intex belátása szerint).

A jelen jótálláson és az Ön országában érvényes törvényes jogokon kívül semmilyen más jótállás nem vonatkozik. Az Ön országában lehetséges mértékben az Intex nem vállal felelősséget a következőkért: felelősség Önrel vagy bármely harmadik féllel szemben a közvetlen vagy közvetett károkért, amelyek a következőkből erednek: a ZX500R robot medencetisztító használata, illetve az Intex vagy ügynökeinek és alkalmazottainak cselekedetei (beleértve a termék gyártását is). Egyes államok vagy joghatóságok nem engedélyezik a véletlenszerű vagy következményes károk kizárását vagy korlátozását, ezért a fenti korlátozások vagy kizárások esetleg nem vonatkoznak Önre.

Felhívjuk figyelmét, hogy ez a korlátozott garancia nem érvényes a következő esetekben:

- Abban az esetben, ha a ZX500R robot medencetisztítót elhanyagolták, nem rendeltetésszerűen használták vagy visszaéltek vele, baleset érte, nem rendeltetésszerűen használták, a használati utasítással ellentétesen nem megfelelő feszültséget vagy áramerősséget használtak, nem megfelelően karbantartották vagy tárolták.
- Abban az esetben, ha a ZX500R robot medencetisztító az Intex ellenőrzésén kívül eső körülmények miatt megsérült, beleértve, de nem kizárólagosan a normál kopást és elhasználódást, valamint a tűz, árvíz, fagy, eső vagy más külső természeti erők okozta károkat.
- Nem az Intex által forgalmazott alkatrészek és részegységek; és/vagy
- A ZX500R robot medencetisztító jogosulatlan módosítása, javítása és szétszerelése bárki által nem egy Intex szervizközpont alkalmazottja.

Ez a garancia nem terjed ki semmilyen személyi vagy vagyoni kárra vagy sérülésre.

Kérjük, figyelmesen olvassa el a használati útmutatót, és kövesse a ZX500R robot medencetisztító megfelelő működtetésére és karbantartására vonatkozó összes utasítást. Használat előtt mindig ellenőrizze a ZX500R robot medencetisztító termékét. A korlátozott garancia érvényét vesztheti, ha nem követi az utasításokat.

ŐRIZZE MEG EZEKET AZ UTASÍTÁSOKAT HIVATKOZÁS CÉLJÁBÓL