



Használati utasítás

SILENO város | smart SILENO város | SILENO élet | okos SILENO élet



1 Biztonság	5.4 Firmware frissítés..... 33
1.1 Biztonsági meghatározások..... 3 1.2	5.5 Akkumulátor.....34
Általános biztonsági utasítások..... 3 1.3 Telepítési biztonsági utasítások..... 4 1.4 Üzemeltetési	5.6 Téli szerviz.....34
biztonsági utasítások..... 4 1.5 Karbantartási	6 Hibaelhárítás 6.1 Bevezetés -
biztonsági utasítások..... 4 1.6 Akkumulátorokra	Hibaelhárítás..... 35 6.2
vonatkozó biztonsági utasítások..... 4 1.7 A termék emelése és mozgatása..... 5	Hibaüzenetek..... 35
2 Bevezetés	6.3 Információs üzenetek.....40 6.4
2.1 Bevezetés.....6	Töltőállomás jelzőfénye..... 41 6.5
2.2 Termékleírás.....7	Tünetek..... 42 6.6 Hurokvezeték- szakadás keresése..... 43
2.3 A terméken található szimbólumok.....8	7 Szállítás, tárolás és ártalmatlanítás
2.4 A kijelzőn megjelenő szimbólumok.....8	7.1 Szállítás.....46 7.2
2.5 Az akkumulátoron található szimbólumok.....9	Tárolás.....46
2.6 Általános utasítások.....9 2.7 A	7.3 Ártalmatlanítás..... 46
menüstruktúra áttekintése 1..... 10	8 Műszaki adatok
2.8 A menüstruktúra áttekintése 2..... 11 2.9	8.1 Műszaki adatok..... 47
Kijelző..... 12 2.10	9 Eredeti EU megfelelőségi nyilatkozat
Billentyűzet..... 12	10 Az EU megfelelőségi nyilatkozat fordítása
3 Telepítés	
3.1 Bevezetés – Telepítés.....13	
3.2 Fő telepítési elemek.....13	
3.3 Telepítés előkészítése.....13 3.4 A	
vezetékek telepítése előtt.....13	
3.5 A termék telepítése..... 18 3.6 A	
vezeték rögzítése a csapok segítségével..... 20	
3.7 A határoló- vagy vezetőhuzal elérése.....20	
3.8 A határoló- vagy vezetőhuzal meghosszabbítása..... 20	
3.9 A termék telepítése után..... 21	
3.10 Termékbeállítások..... 21	
4 Működés	
4.1 A BE/KI gomb használata.....30	
4.2 A termék beindítása..... 30 4.3	
Üzem módok..... 30	
4.4 A termék leállítása.....31 4.5 A	
termék kikapcsolása.....31 4.6 Az akkumulátor töltése.....31	
4.7 A vágási magasság beállítása..... 31	
5 Karbantartás	
5.1 Bevezetés – Karbantartás..... 32 5.2 A	
termék tisztítása..... 32 5.3 A pengék cseréje..... 33	

1 Biztonság

1.1 A biztonsággal kapcsolatos definíciók

A figyelmeztetések, óvintézkedések és megjegyzések a következőket tartalmazzák: figyeljen a kézikönyv egyes fontos részeire.



FIGYELMEZTETÉS: Használható a következő esetekben: sérülés vagy halál veszélye a kezelő számára vagy a szemtanúk, ha nem figyelik meg őket ebben a kézikönyvben található utasításokat.



FIGYELMEZTETÉS: Használható a következő esetekben: a termék károsodásának kockázata, egyéb anyagokban vagy a közelben lévő tárgyakkal okozott károk, ha a megadott utasításokat nem követik ebben a kézikönyvben.

Megjegyzés: További információért használja olyan információt, ami egy adott helyzetben szükséges.

1.2 Általános biztonsági utasítások



FIGYELMEZTETÉS: A termék használata előtt olvassa el a következő figyelmeztetést.

- Használat előtt figyelmesen olvassa el a használati utasítást, és Mielőtt elkezdene használni a terméket, győződjön meg róla, hogy megértette az utasításokat. Őrizze meg későbbi felhasználás céljából. jövőbeli felhasználás.
 - Ez a készülék nem gyermekek vagy korlátozott fizikai, érzékszervi vagy egyéb képességekkel rendelkező személyek mentális képességei (ami negatívan befolyásolhatja befolyásolhatja a termék biztonságos kezelését) vagy nem rendelkezik elegendő tapasztalattal vagy tudással, ha nincsenek felügyelet alatt, vagy ha kapnak a biztonságukért felelős személyeket nem közölték az eszköz használati utasítása. Az EU előírásainak megfelelően Ezt a készüléket 8 éves vagy annál idősebb gyermekek, valamint olyan személyek használhatják, csökkent fizikai, érzékszervi vagy mentális képességek vagy tapasztalat hiánya, vagy felelős személy felügyelete alatt szerzett ismeretek, vagy ha egy ilyen személy olyan utasításokat ad nekik, amelyek gondoskodnak arról, hogy biztonságosan használják a berendezéseket Gyermekek nem játszhatnak a készülékkel. Tisztítás és karbantartást gyermekek felügyelete nélkül nem végezhetnek.
 - A terméket csak a hozzá tartozó berendezéssel szabad használni a GARDENA ajánlásával. Minden más típusú felhasználás nem megfelelő.
 - Ne használja a termékeket, ha működőképés állapotban vannak személyek, különösen gyermekek vagy állatok közelében.
 - Ha a terméket nyilvános helyen használják, a munkaterülete köré kell helyezni
- Figyelmeztető jelzések. A jelzéseknek tartalmazniuk kell következő szöveget: Figyelem! Automatikus fűnyíró bekapcsolva fű! Tartson biztonságos távolságot a géptől!
- A gyerekekre felügyelet szükséges!
- Ne érintse meg a veszélyes alkatrészeket, például a vágófejet. a lemezt, amíg teljesen meg nem áll.
 - Akadály eltávolítása és karbantartás elvégzése előtt vagy a termék ellenőrzése, vagy ha a termék rendellenesen rezegni kezd, kapcsolja ki a terméket. Mielőtt újraindítaná a terméket, ellenőrizze, hogy sértetlen. Ne használja a terméket, ha az sértült.
 - Sérülés vagy baleset esetén forduljon orvoshoz. orvosi segítségnyújtás.
 - Ne fektesse a tápkábelt és a hosszabbítót a munkaterületre. Ez károsíthatja a kábeleket.
 - Ne csatlakoztasson sérült kábelt vagy csatlakozót, illetve Ne érintse meg a sérült kábelt csere előtt. úgy, hogy kihúzza a konnektorból. Ha Ha a kábel működés közben megsérül, húzza ki a konnektorból a konnektorból. Kopott vagy sérült kábel növeli az áramütés kockázatát A sérült kábelt szerviztechnikusnak kell kicserélnie. technológia.
 - Amikor a tápegységet elektromos aljzathoz csatlakoztatja használjon kioldóárammal rendelkező maradékáram-védőkapcsolót maximum 30 mA.
 - Csak olyan töltőállomáson töltsen a terméket, amely a szállítási része. Információk a biztonságos ártalmatlanításról elemek, lásd a Nem megfelelő Akkumulátor oldal 34na használata áramütést okozhat című részt áram, túlmelegedés vagy korrozív anyagok szivárgása az akkumulátorról. Elektrolízis esetén öblítse ki víz/semlegesítőszert helyett. Ha Ha maró hatású anyag kerül a szembe, forduljon orvoshoz. orvosi segítségnyújtás.
 - Kizárólag az eredeti, ajánlott akkumulátorokat használja a GARDENA által. A termék biztonságossága nem garantált garancia nem eredeti akkumulátorok esetén. Ne használjon olyan elemeket, amelyek nem erre a célra készültek. újratöltéshez.
 - Kövesse a telepítési utasításokat, amelyek tartalmazzák a munkaterület meghatározását, lásd a szakaszt A webhely **telepítése** 13 .
 - Kövesse az indítási és üzemeltetési utasításokat termék, lásd a szakaszt Üzemiútvelet 30na
 - Zivatarveszély esetén a vállalat A GARDENA azt javasolja, hogy a készüléket áramtalanítsa és az összes töltőállomáshoz vezető kábelt csökkensen az elektromos alkatrészek károsodásának kockázata. Ha a vihar már nem fenyeget, csatlakoztassa újra az áramforrást. tápegység és az összes kábel. Fontos, hogy azok minden kábel megfelelően van csatlakoztatva.
 - Kövesse a karbantartási utasításokat, és ha szükséges, Szükség esetén eredeti alkatrészeket használjon. GARDENA, lásd a szakaszt **Karbantartás** 32na. oldal .

- Műszaki adatok, például súly, méretek és a zajkibocsátási értékeket lásd a Műszaki adatok a 47. oldalon
- A kezelő felelős minden balesetért vagy kockázatért, más személyeknek okozott kárért, vagy anyagi kárért.
- A terméket használni, karbantartani és javítani kell csak azok, akik teljes mértékben ismerik annak különleges tulajdonságait tulajdonságok és biztonsági előírások.
- Tilos a termék eredeti kialakítását megváltoztatni.
- Tartsa be az elektromos berendezésekre vonatkozó országos előírásokat biztonság.
- A GARDENA nem garantálja a teljes a termék kompatibilitása más típusú vezeték nélküli eszközökkel rendszerek, mint például távirányítók, rádió walkie-talkie-k vagy hasonló eszközök.
- A beépített riasztó nagyon hangos. Legyen óvatos. Ez különösen igaz, ha a termék te manipulálad a szobát.
- Az üzemi és tárolási hőmérséklet 0 és 50 °C között van. A töltési hőmérséklet-tartomány 0 és 45°C között van. Túl A magas hőmérséklet károsíthatja a terméket.

- Tartsa távol a kezét és a lábát a forgó késektől. Ne tegye a kezét, vagy lábbal a közelében vagy alatta.
- Ha vannak emberek a munkaterületen, különösen gyermekek vagy állatok használják ezt az üzemmódot parkolja le vagy kapcsolja ki a terméket. Lásd a . Leállítás termék 31. oldal GARDENA rész. javasolja a termék üzembe helyezését, amikor nincs tevékenység a munkaterületen. A termék sérüléseket okozhat az állatoknak, amelyek éjszaka a munkaterületen, például sünök. Lásd a Ütemezési beállítások 22na. oldal .
- Ellenőrizze a gyepet, hogy nincsenek-e rajta tárgyak, mint például kövek, ágak, szerszámok vagy játékok. Ha a pengék ha nekütköznek egy tárgynak, megsérülhetnek kár.
- Ne emelje fel vagy mozgassa a terméket, kivéve, ha be van kapcsolva.
- Ne engedje, hogy a termék embereket vagy tárgyakat üssön. állatok. Ha bármilyen akadály kerül a termék útjába személy vagy állat, azonnal állítsa le a terméket. Lásd. rész A termék leállítása 31. oldal .
- Ne érintse meg a terméket vagy a töltőállomást. ne kérdez.
- Ne használja a terméket, ha nem működik. STOP gomb.
- Mindig kapcsolja ki a terméket, ha nem használja. A termék csak a helyes adatok megadása után indítható el. PIN kód.
- Ne használja a terméket kihúzhatóval egy időben. Használja a függvényt a termék elvezetéséhez és a felugró szórófejek nem működtek egyidejűleg. Lásd a 22 oldalas terv összeállítás .
- Ne hagyja működés közben a terméket, ha állóvíz van a munkaterületen. Például amikor a heves esőzés tócsákat hoz létre.

1.3 Biztonsági utasítások az összeszereléshez



FIGYELMEZTETÉS: A termék használata előtt olvassa el a következő figyelmeztetést.

- Ne telepítsen töltőállomást, beleértve a benne található kiegészítőket, egy olyan helyre, ami belül van 60 cm távolságra minden gyúlékony anyagtól anyag. Hiba esetén ez a töltőállomás és a tápegység fűtésére, ami tűzveszélyhez vezethet.
- Ne szerelje fel a tápegységet olyan magasságba, ahol fennáll a veszélye Vízbehatolás veszélye áll fenn. Ne telepítse a tápegységet a földre.
- Ne helyezze a tápegységet tokba. A kondenzvíz károsíthatja a tápegységet és növelheti az áramütés kockázatát.
- Ne telepítse a töltőállomást kártevők jelenlétében, például hangyák.
- Az USA-ra/Kanadára vonatkozik. Ha a tápegység Kültéren telepített forrás: Sérülésveszély elektromos áram. Csak a A osztályú maradékáram-védőkapcsolóval (RCD) ellátott aljzatok vízálló tokkal, behelyezett vagy levett kupakkal.
- Ne telepítse a töltőállomást olyan helyre, ahol fennáll a veszélye állóvíz veszélye.

1.4 Biztonsági utasítások az üzemeltetéshez



FIGYELMEZTETÉS: A termék használata előtt olvassa el a következő figyelmeztetést.

1.5 Karbantartási biztonsági utasítások



FIGYELMEZTETÉS: Karbantartás megkezdése előtt termékkel kapcsolatban, olvassa el a következő figyelmeztetéseket.

- Kapcsolja ki a terméket, mielőtt bármilyen karbantartást végezne rajta.
- Ne használjon nagynyomású tisztítót a termék tisztításához. Ne tisztítsa a terméket tisztítószerekkel.
- A töltőállomás tisztítása vagy karbantartása előtt töltőállomáshoz, húzza ki a töltőállomás csatlakozódugóját.

1.6 Biztonsági utasítások a következőkkel kapcsolatban: elemek



FIGYELMEZTETÉS: A termék használata előtt olvassa el a következő figyelmeztetést.

A lítium-ion akkumulátorok fellobbanhatnak, vagy tüzet okozhatnak, ha szétszerelik, rövidre zárják vagy víznek, tűznek vagy magas hőmérsékletnek kitéve. Óvatosan kezelje az akkumulátort, ne szerelje szét, ne nyissa ki, és kerüljön mindenféle elektromos/mechanikai sérülések esetén. Ne tárolja közvetlen napfényben.

1.7 A termék emelése és mozgatása



FIGYELMEZTETÉS: A termék felemelése előtt ki kell kapcsolnia. A termék ki van kapcsolva, ha a BE/KI gomb jelzőfénye nem világít.

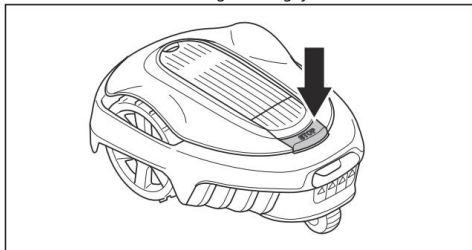


FIGYELMEZTETÉS: Ne emelje fel a terméket, ha egy töltőállomáson parkol. A töltőállomás megsérülhet, vagy a terméken. Nyomja meg a STOP gombot és mielőtt felemelné a terméket, húzza ki a töltőállomástól.

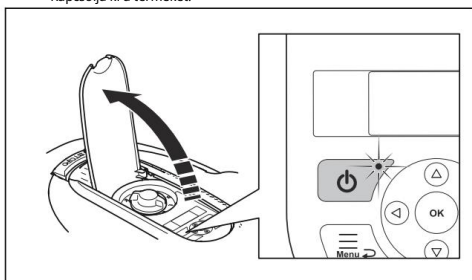


Biztonságosan helyezze át a terméket a munkaterületről, vagy a területen belül:

1. Állítsa le a terméket a STOP gomb megnyomásával.



2. Nyomja meg a BE/KI gombot 3 másodpercig
Kapcsolja ki a terméket.



3. Ellenőrizze, hogy a termék ki van-e kapcsolva. Termék ki van kapcsolva, ha a gomb jelzőfénye nem világít BE/KI. Lásd a szakaszt. Billentyűzet hogy 12. oldal .

4. Emelje fel a terméket a fogantyúnál fogva, a vágókoronggal együtt a testeddel ellentétes arccal.

2 Bevezetés

2.1 Bevezetés

Sorozatszám:
PIN kód:
Termékrejestrációs kulcs:

A sorozatszám a termék dobozán és a típusablán található. További információért lásd a [hogy 7. oldal](#).

Termékleírás

- A sorozatszám segítségével regisztrálja termékét a www.gardena.com weboldalon.

2.1.1 Támogatás Ha

bármilyen kérdése van a GARDENA termékével kapcsolatban, kérjük, vegye fel a kapcsolatot a GARDENA szervizzel.

A kezelő a billentyűzet gombjaival választja ki a működési beállításokat. A kijelzőn megjelennek a kiválasztott művelet beállításai és egyéb lehetséges műveletek, valamint a termék üzemmódja.

2.1.2 Termékleírás

Megjegyzés: A GARDENA rendszeresen frissíti termékei megjelenését és funkcióit. Lásd a következő [rész](#) támogatás 6na oldal .

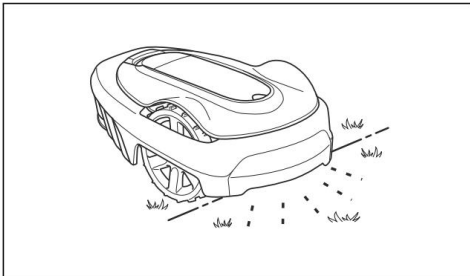
2.1.2.1 Fűnyírási módszer

A gyakori fűnyírás technikája javítja a fű minőségét és csökkenti a műtrágya szükségességét. A fű összegyűjtése nem szükséges.

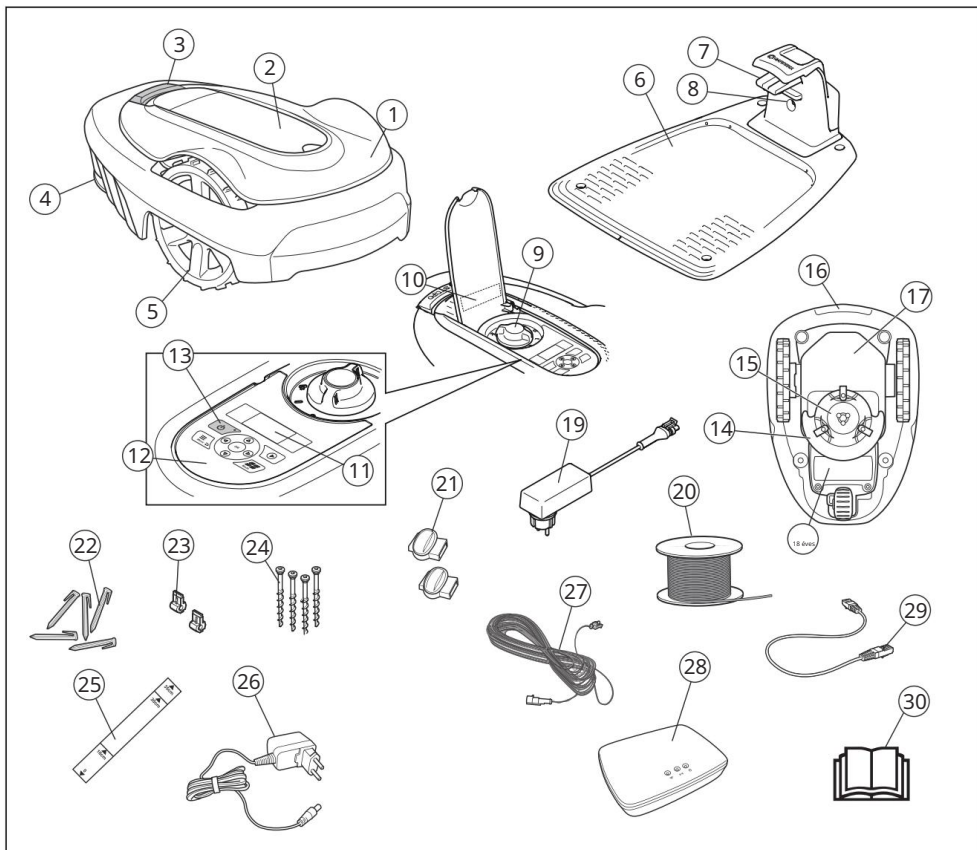
2.1.2.2 A töltőállomás keresése A termék

addig működik, amíg az akkumulátor töltöttségi szintje alacsony nem lesz, majd a töltőállomáshoz hajt. A vezetőhuzalt a töltőállomástól a munkaterület egy távoli részéig vagy egy keskeny átjárón keresztül kell lefektetni. A vezetőhuzal a határolóhuzalhoz csatlakozik, és megkönnyíti és felgyorsítja a termék számára a töltőállomás megtalálását.

A termék egy robotfűnyíró. A termék akkumulátorral működik áramforrásként, és automatikusan nyírja a fűvet. Folyamatosan váltakozik a nyírás és a töltés között. A mozgásminta véletlenszerű, ami azt jelenti, hogy a gyepp egyenesen nyíródik, és kevesebb a kopás. A határoló- és vezetőhuzal irányítja a termék mozgását a munkaterületen. A termékben található érzékelők érzékelik, amikor közeledik a határolóhuzalhoz. A termék eleje egy bizonyos távolságot megtehet a határolóhuzal felett, mielőtt megfordulna. Amikor a termék akadályba ütközik, vagy közeledik a határolóhuzalhoz, más irányba kezd mozogni.



2.2 Termékleírás



Az ábrán látható számok a következő alkatrészeket jelölik:

1. Test
2. Kijelző és billentyűzet fedele 3. Stop gomb 4. Hátsó kerék (SIENO city) / hátsó kerekek (SIENO life)
5. Első kerekek
6. Töltőállomás
7. Érintkezőcsíkok
8. LED kijelző a töltőállomás, a határolóhuzal és a vezetőhuzal működésének ellenőrzésére
9. Vágási magasság állítása 10. Adattábla 11. Kijelző 12. Billentyűzet 13. BE/KI gomb

14. Fűnyírórendszer

15. Nyírótárcsa

16. Kormány

17. Váz elektronikával, akkumulátorral és

motorokkal 18.

Akkumulátorfedél ¹

19. Tápegység 20. Hurokvezeték a határolóhurokhoz és a vezetőhuzalhoz vezeték

21. Hurokvezeték csatlakozója 22.

Érintkezők 23.

Hurokvezeték csatlakozója 24. Csavarok a

töltőállomás rögzítéséhez 25. Segédmérő a határolóvezeték

telepítéséhez (a segédmérő leválasztható a dobozról)

1 A megjelenés picakonként eltérő lehet.

26. Intelligens átjáró tápegysége (csak az intelligens modellhez)

27. Kisfeszültségű kábel 28. Intelligens átjáró (csak az intelligens modellhez)

29. Smart gateway LAN-kábel (csak a Smart modellhez)

30. Felhasználói kézikönyv és gyors útmutató

2.3 A terméken található szimbólumok Előfordulhat,

hogyan ezeket a szimbólumokat a terméken találja. Kérjük, figyelmesen tanulmányozza át őket.



FIGYELMEZTETÉS: A termék használata előtt olvassa el a használati utasítást.



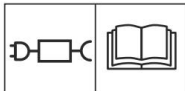
FIGYELMEZTETÉS: Kapcsolja ki a terméket, mielőtt rajta dolgozik, vagy felemeli.



FIGYELMEZTETÉS: Működés közben tartson biztonságos távolságot a terméktől. Tartsa távol a kezét és a lábát a forgó késektől.



FIGYELMEZTETÉS: Ne utazzon a terméken. Ne tegye a kezét vagy a lábát a termék közelébe vagy alá.



Használjon lehetőleg tápegységet a típustáblán a szimbólum mellett feltüntetett módon.



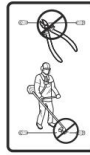
Ez a termék megfelel a vonatkozó EU irányelveknek.



Ez a termék megfelel a vonatkozó Egyesült Királyságbeli irányelveknek.



Ezt a terméket tilos háztartási hulladékként kidobni. A terméket a vonatkozó jogszabályoknak megfelelően kell újrahasznosítani.



A kisfeszültségű kábelt tilos lerövidíteni, meghosszabbítani vagy csatlakoztatni.

Ne használjon szegélynyíró kisfeszültségű kábelek közelében. Legyen óvatos a kábelek széleinek vágásakor.

2.4 Kijelző szimbólumok



Az ütemezés menüben állíthatja be, hogy a termék mikor nyírja a fűvet.



A SensorControl funkció automatikusan beállítja a nyírési intervallumokat a fű növekedéséhez igazodva.



A beállítások menüben az általános termékbeállításokat lehet kiválasztani.



Csak a smart SILENO city és smart SILENO life modellekhez.

A GARDENA intelligens rendszertechnológia lehetővé teszi a vezeték nélküli kommunikációt az intelligens termék és a GARDENA intelligens rendszer között.



A termék az ütemezési funkció miatt nem nyírja a fűvet.



A termék felülírja az ütemezési funkciót.



Az akkumulátor jelzőfény mutatja az akkumulátor töltöttségi állapotát. A szimbólum villog, amikor a termék töltődik.



A termék a töltőállomásban van, de az akkumulátor nem töltődik.



A termék ECO üzemmódban van.

2.5 Az akkumulátoron található szimbólumok



FIGYELMEZTETÉS: Litium-ion akkumulátorok felrobbanhatnak vagy tüzet okozhatnak, ha szétszerelik őket, rövidre zárják vagy durva bánásmódnak van kitéve.

Ne tegye ki víznek, tűznek vagy magas hőmérsékletnek hőmérsékletnek.



Olvassa el a felhasználói utasításokat.



Ne dobja az akkumulátort tűzbe, és ne tegye ki hőhatásnak hőforrás.



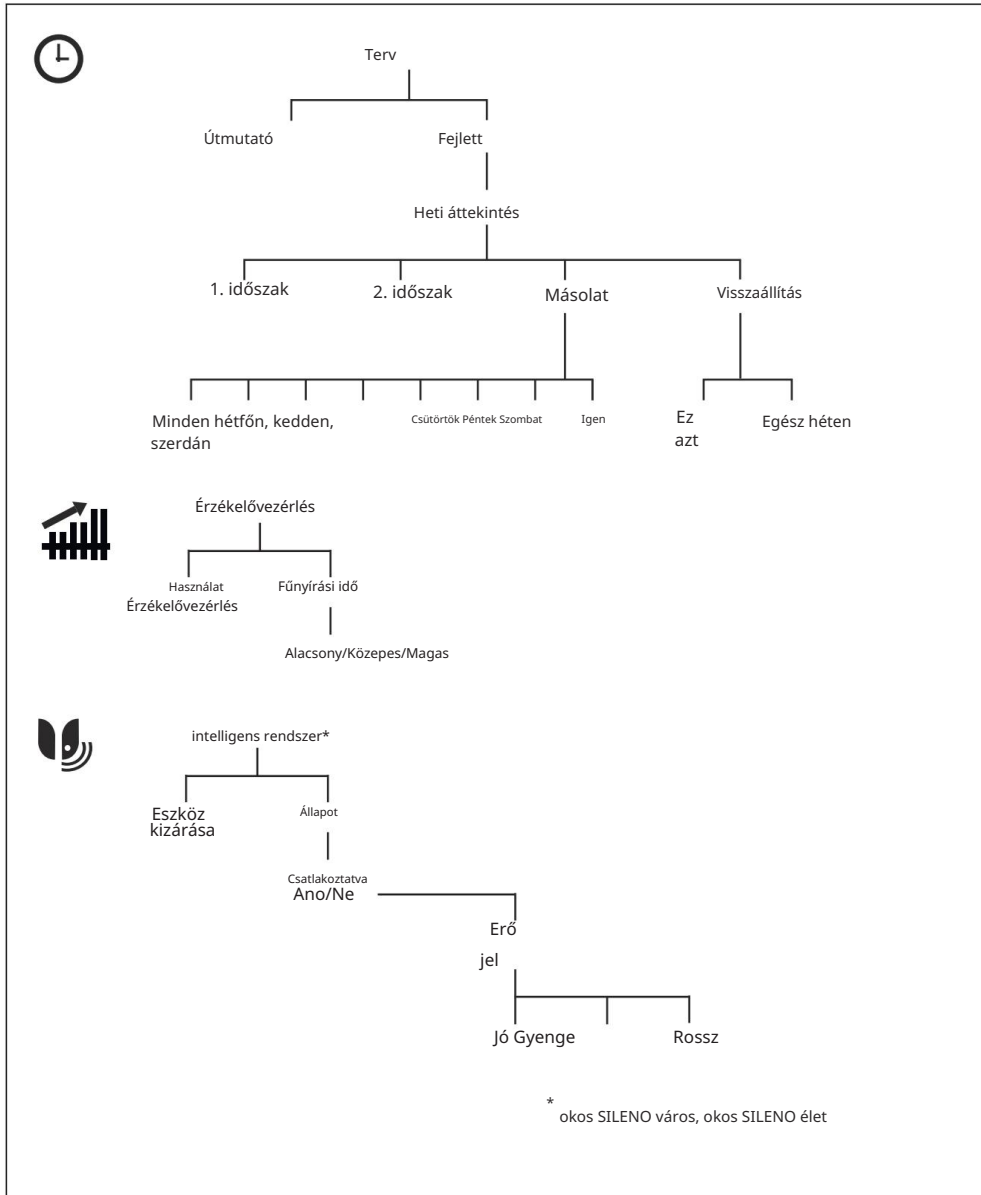
Ne merítse vízbe az akkumulátort.

2.6 Általános utasítások

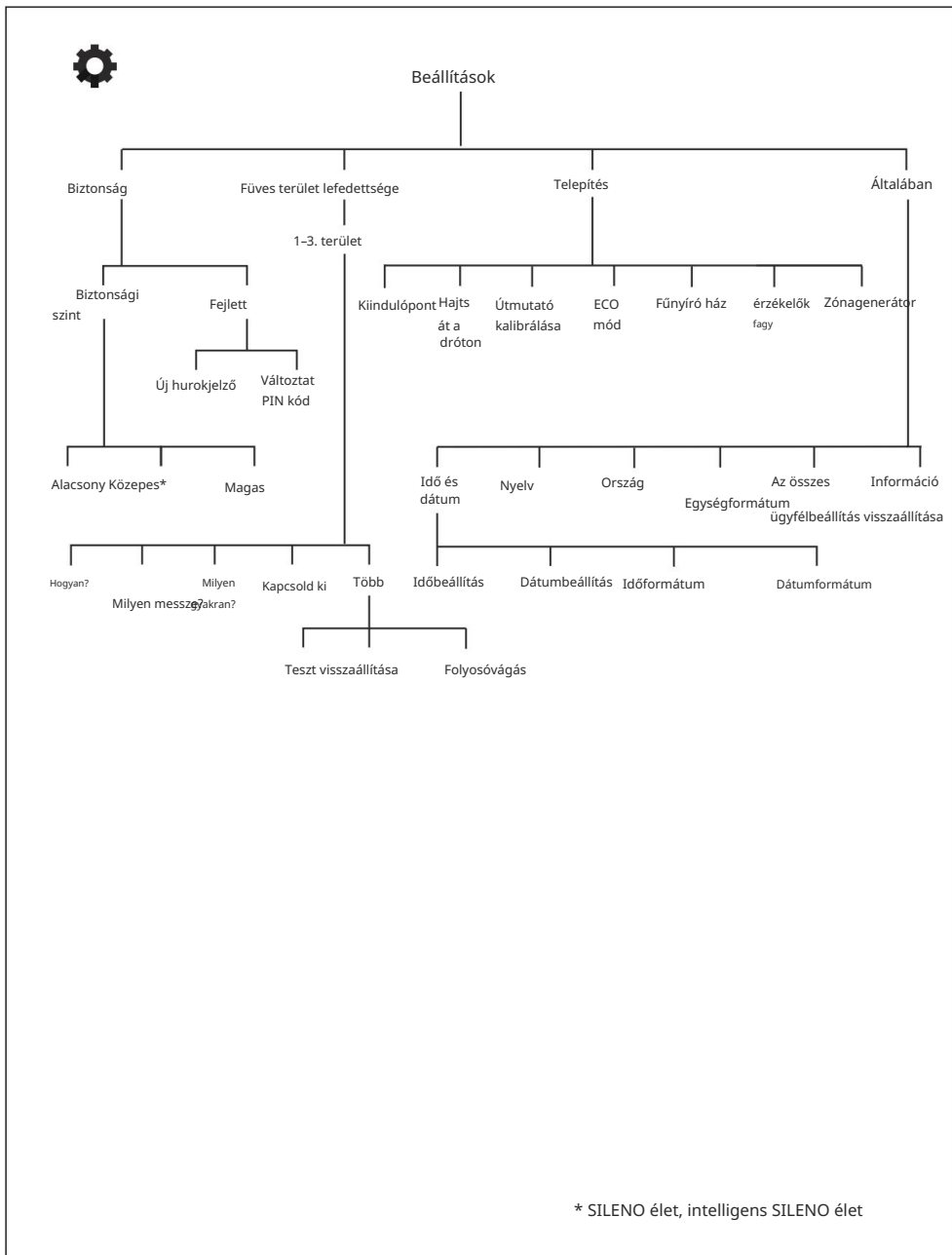
A felhasználói kézikönyvben a következő rendszert használjuk, amely az utasításokkal való munka megkönnyítése érdekében:

- A megírt szöveg az a szöveg, amely megjelenik a kijelzőn, vagy egy másik részre mutató hivatkozás? **dőlt betűvel** használatai utasítás.
- A félkövérrel szedett szöveg a terméken található gombokat jelöli.

2.7 Menüszerkezet áttekintése 1



2.8 A menüstruktúra áttekintése 2



2.9 Kijelző

A termék kijelzője információkat és beállításokat jelenít meg termék.

A STOP gomb megnyomásával léphet a kijelzőre, és a fedél kinyitása.

2.10 Billentyűzet

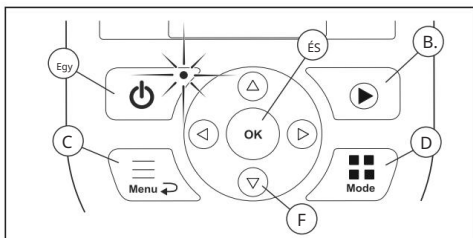
A terméken található billentyűzet lehetővé teszi a kezelő számára a navigációt menü. A billentyűzet eléréséhez nyomja meg a STOP és a fedél kinyitása.

- A termék bekapcsolása a BE/KI gombbal (A) történik, és kikapcsol. A billentyűzeten található jelzőfény fontos fűnyíró állapotjelzője. További információkért lásd: részben A BE/KI gomb használata a 30. oldalon.
- A Start gombbal (B) indítható a működés termék.
- A Menü gombbal (C) léphet a következőre: főmenü.

Megjegyzés: Használhatja a Menü gombot

vissza gombként is használható a felfelé lépéshez a menülistákban.

- A Mode (D) gombbal választható ki az üzemmód mód.
- Az OK gombbal (E) erősítheti meg a kiválasztott opciót, beállítások a menüben.
- A nyílbillentyűkkel (F) lehet mozogni a menüben. A fel és le nyíl gombok a PIN-kód, az idő és a dátum megadására szolgál.



3 Telepítés

3.1 Bevezetés – telepítés

További telepítési információk és oktatóvideók megtalálható a www.gardena.com weboldalon.

A termék telepítése előtt javasoljuk a frissítést firmware-t a telepítés biztosítása érdekében legújabb verzió. További információkért lásd: Firmware frissítés 33. oldal



FIGYELMEZTETÉS: A telepítés megkezdése előtt termék, olvassa el figyelmesen a fejezetet a biztonságról.



FIGYELMEZTETÉS: Eredeti alkatrészek és szerelési anyagok.

3.2 Fő telepítési elemek

A telepítés a következő komponenseket tartalmazza:

- Egy robotfűnyíró, ami nyírja a fűvet automatikusan.
- Egy töltőállomás, aminek 3 funkciója van:
 - Vezérlőjeleket küld a határ mentén karmesterek.
 - Vezérlőjeleket küld a vezetőd්රót mentén, hogy a termék nyomon követhesse bizonyos a kert távoli részein, és talál meg a visszautat a töltőállomáshoz.
 - Feltölti a terméket.
- A töltőhöz csatlakoztatott tápegység állomás és egy 100-240 V-os elektromos aljzat.
- A munkaterület köré fektetett hurokvezeték olyan területek és tárgyak, valamint növények körül, ahová nem szabad belépni feltekercselendő termék. A hurokvezeték a következőképpen használják határolóhuzal és vezetőhuzal.

3.3 Felkészülés a telepítésre

A telepítés megkezdése előtt olvassa el a telepítési fejezetet.

A megfelelő eredmény elérése érdekében gondosan készítse elő a telepítést termék működése.

- Hozz létre egy munkaterület térképet és rögzítsd minden akadályt. Ez megkönnyíti a hely ellenőrzését töltőállomás, valamint határvonal és vezetővonal karmesterek.
- Jelöld meg a tervrajzon, hová szeretnéd helyezni a töltőállomást. állomás, határolóhuzal és vezetőhuzal.
- Jelöld meg a terven, hogy hova fog csatlakozni a vezető. vezeték a határolóvezetékhez. Lásd a következő részt: Telepítés vezetőhuzal oldal 19na
- Töltsd fel a gyept gödreit földdel, hogy a felület egyenletes legyen. egyenes.



FIGYELMEZTETÉS: Mélyedések a gyepepen vízzel teli állapot okozhat termékkárosodás.

- A termék telepítése előtt nyírja le a fűvet és nyírja le a széleket. Győződjön meg róla, hogy a fű maximum 4 cm magas.

Megjegyzés: A telepítést követő első hetekben

A termék zajszintje magasabb lehet fűnyírás közben, a szokásosnál. Egy idő után a hangerő csökkenni fog.

3.4 A vezetékek telepítése előtt

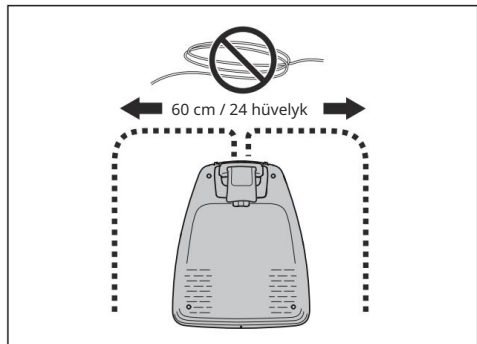
Kiválaszthatja, hogy a vezetékeket csatlakozótükkel csatlakoztatja-e vagy eláshatja őket. Ugyanazon a munkaterületen 2 eljárást alkalmazzon.



FIGYELMEZTETÉS: Ha munkahelyi környezetben használja terület, tedd el a határt vezetőt és vezetőhuzalt a földbe, hogy nem sérültek meg.

3.4.1 A töltőállomás helyének ellenőrzése

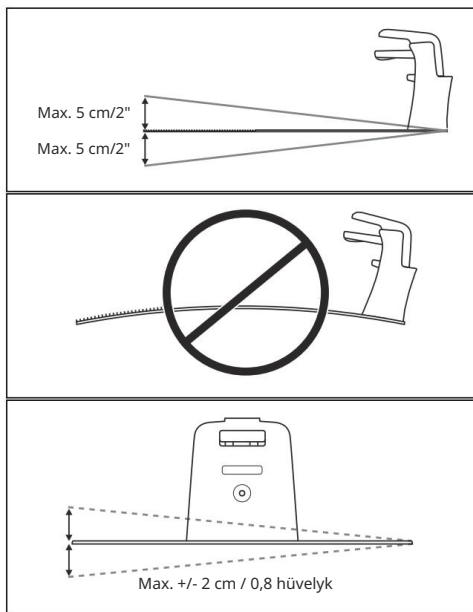
- Hagyjon legalább 2 métert a töltőállomás előtt szabad hely. Lásd a szakaszt Helyszín ellenőrzése vezetőhuzal oldal 17na
- A töltőállomás közepétől jobbra és balra Hagyjon legalább 30 cm szabad helyet.



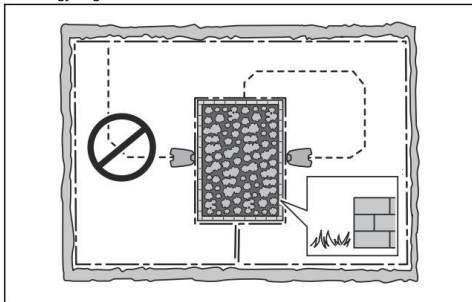
Helyezze a töltőállomást egy elektromos aljzat közelébe. aljzatok.

Helyezze a töltőállomást sík felületre.

A töltőállomás alaplapját nem szabad meghajlítani.



- Ha a munkaterület két, meredek lejtővel elválasztott részből áll, javasoljuk, hogy a töltőállomást az alsó részre helyezze.
- Helyezze a töltőállomást olyan helyre, ahol védve lesz a naptól.
- Ha a töltőállomást szigeten telepítik, akkor egy vezetőhuzalt kell a szigethez csatlakoztatni. Lásd a következő részt: Egy sziget létrehozása 16. oldal



3.4.2 Az áramforrás helyének ellenőrzése



FIGYELMEZTETÉS: Ne rövidítse le és ne hosszabbítsa meg a kisfeszültségű kábelt. Áramütés veszélye áll fenn.



FIGYELMEZTETÉS: Győződjön meg arról, hogy a pengék a termék nem vágta el a kisfeszültségű kábelt.



FIGYELMEZTETÉS: Alacsony feszültségű kábel
Ne tekerje fel, és ne telepítse a töltőállomás lemeze alá. A feltekerés interferenciát okozhat a töltőállomás jelével.



- A tápegységet tetővel ellátott, naptól és esőtől védett helyre helyezze.
- Helyezze a tápegységet jó szellőzésű helyre.
- Amikor a tápegységet elektromos aljzathoz csatlakoztatja, használjon legfeljebb 30 mA-es kioldóáramú maradékáram-védőkapcsolót (RCD).

Különböző hosszúságú kisfeszültségű kábelek tartozékként kaphatók.

3.4.3 A határolóvezeték helyének ellenőrzése



FIGYELMEZTETÉS: A határolóvezeték és a vízfelületek, lejtők, szakadékok vagy közutak között legalább 15 cm magas akadálnak kell lennie. Ez megakadályozza a termék károsodását.



FIGYELMEZTETÉS: Ne hagyja a terméket kavicson dolgozni.



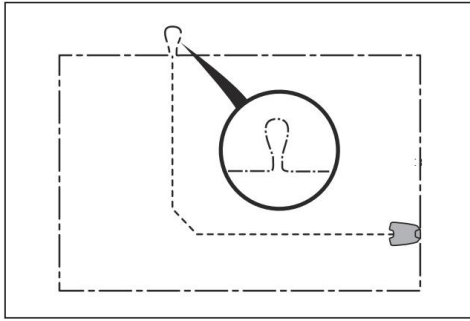
FIGYELMEZTETÉS: Határvonal telepítésekor
Ne hajlítsa meg élesen a vezetékeket.



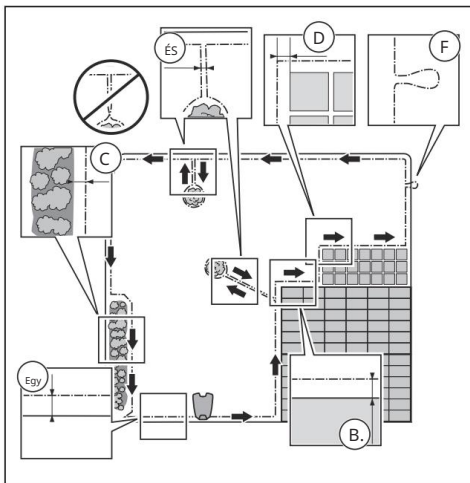
FIGYELMEZTETÉS: Ahhoz, hogy a termék
Óvatosan és csendben dolgozzon, elkülönítve minden akadályt, például fákat, gyökereket és köveket.

A határolóhuzalt hurokként kell elhelyezni a munkaterület körül. A termékben található érzékelők érzékelik, amikor a termék megközelíti a határolóhuzalt, és ekkor más irányt választ. A munkaterület minden részének legfeljebb 15 méterre kell lennie a határolóhuzaltól.

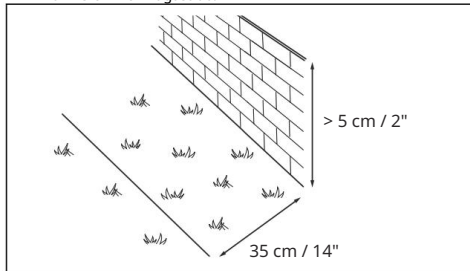
A vezetőhuzal és a határolóhuzal közötti csatlakozás megkönnyítése érdekében javasoljuk, hogy készítsen egy fűzőlyukat a vezetőhuzal csatlakoztatásához. Készítsen egy körülbelül 20 cm átmérőjű fűzőlyukat a határolóhuzalon.



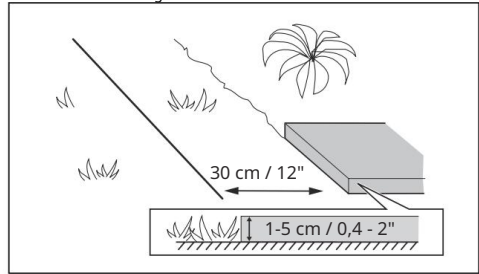
Megjegyzés: A határvonal telepítése előtt és a vezetőd්රótot, rajzoljon egy munkatervet területek.



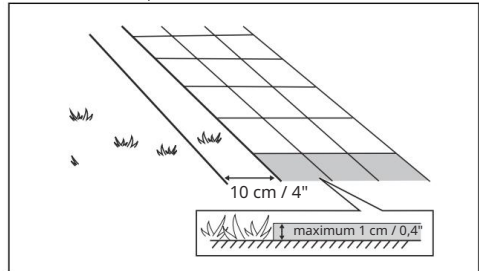
- Helyezze a határolóhuzalt a teljes munkaterület köré terület (A). Állítsa be a távolságot a határolóvezeték és akadályok.
- Helyezze a határolóhuzalt 35 cm-re (B) az akadálytól, ami 5 cm-nél magasabb.



- Helyezze a határolóhuzalt 30 cm-re (C) az akadálytól, ami 1-5 cm magas.



- Helyezze a határolóhuzalt 10 cm-re (D) az akadálytól, ami kevesebb, mint 1 cm.



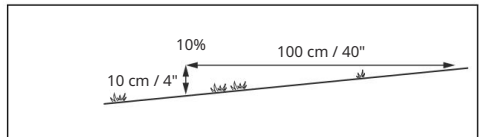
- Ha van egy kőekkel kirakott ösvényed, amely egy síkban van a gyepterülettel, helyezze határolód්රót a kőburkolat alatt.

Kérjük, vegye figyelembe: Ha a kőburkolat legalább 30 cm széles, a gyári beállításokat használja hogy a funkciók a beállításra vágni a kőburkolat melletti összes fű. Lásd a szakaszt A Drive Over Wire funkció beállítása a 26. oldalon található.

- Ha szigetet hozol létre, jelölj ki egy határvonalat a sziget felé és a mellette lévő szigetről érkező karmester (E). Rögzítse a vezetékeket ugyanazzal a tüvel. Lásd rész Egy sziget létrehozása hogy 16. oldal
- Készítsen egy fűzőlyukat (F) oda, ahol a vezetőknek lennie kell. a határolóvezetékhez csatlakoztatott vezeték.

3.4.3.1 A határolóvezeték telepítése lejtőn

A termék 35%-os lejtésű lejtőkön is képes dolgozni. A nagyobb dőlésszögű lejtőket szigetelni kell. A meredekség (%) kiszámítása a következőképpen történik: függőleges magasság osztva a vízszintes távolsággal. Példa: 10 cm / 100 cm = 10%.

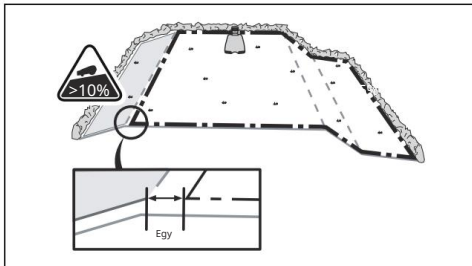


- 35%-nál nagyobb lejtésű lejtőkön

A munkaterületen belül határolóvezetékekkel kell elválasztani a lejtőt.

- 10%-nál nagyobb lejtésű lejtőkön

A gyepek szélén helyezze el a határolóhuzalt 20 cm-re (A) a szélétől.



- Közutak melletti lejtőkön legalább 15 cm magas korlátot kell elhelyezni a külső szél mentén.

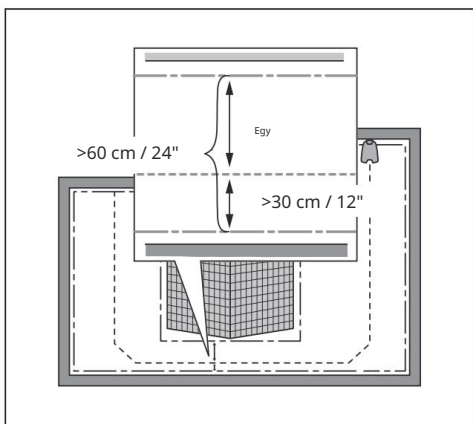
Használhatsz falat vagy kerítést akadályként.

3.4.3.2 Átjárók

átjáró a határolóvezeték mindkét oldalán kijelölt szakasz, amely a munkaterület két részét köti össze. Az átjáró két oldalán a határolóvezeték közötti távolságnak legalább 60 cm-nek kell lennie.

Megjegyzés: Ha az átjáró keskenyebb, mint 2 méter, szereljen fel vezetőhuzalt az átjárón keresztül.

A vezetőhuzal és a határolóhuzal közötti ajánlott minimális távolság 30 cm. A termék mindig a vezetőhuzal bal oldalán halad, ha a töltőállomás felé néz. Javasoljuk, hogy a vezetőhuzal (A) bal oldalán a lehető legtöbb szabad helyet hagyjon.



3.4.3.3 Sziget létrehozása



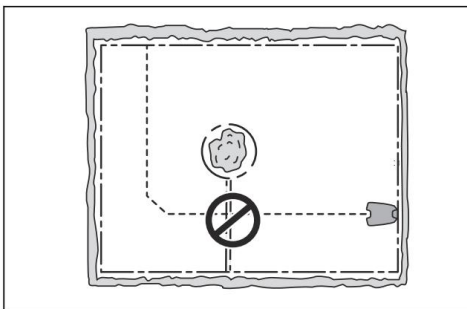
FIGYELMEZTETÉS: Ne fektesse a határolóvezeték egyik szakaszát a másikra. A határolóvezeték szakaszait egymással párhuzamosan.



FIGYELMEZTETÉS: Ne helyezze a vezetőt vezeték a határolóvezetékén keresztül.



FIGYELMEZTETÉS: Izolálja vagy távolítsa el a 15 cm-nél (5,9 hüvelyknél) kisebb akadályokat. Izolálja el vagy távolítsa el az enyhén lejtős akadályokat, például sziklákat, fákat vagy gyökereket. Ez megakadályozza a termék vágóéleinek károsodását.



Megjegyzés: A ZoneProtect tartozékkal ideiglenesen tiltott zónát is létrehozhat.

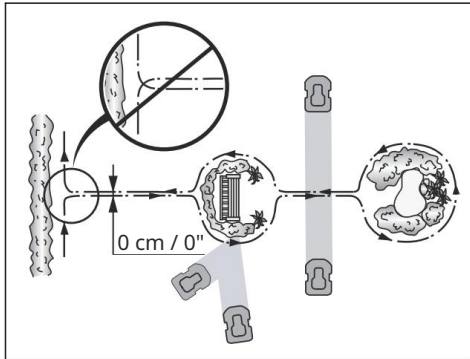
A ZoneProtect nem minden országban érhető el.

Sziget létrehozásához határolóvezetékekkel kell elkülöníteni a munkaterületen lévő területeket. Javasoljuk, hogy minden szilárd tárgyat elkülönítsen a munkaterületen.

Néhány akadály ellenáll az ütéseknek, például a 15 cm-nél (5,9 hüvelyknél) magasabb fák vagy bokrok.

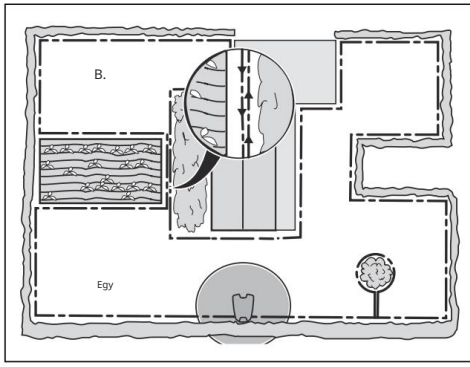
A termék akadályba ütközik, és egy másik irányba kezd mozogni.

- Helyezze a határolóhuzalt a kiválasztott helyre és köré egy sziget létrehozásához.
- Helyezze a szigethez vezető két határolóhuzal-szakaszt közel egymáshoz. Ez lehetővé teszi, hogy a termék a huzalon keresztül tudjon haladni.
- Rögzítse a határolóhuzal ezen két részét ugyanazzal a tüvel.



3.4.3.4 Másodlagos felület létrehozása

Ha a munkaterületnek 2 olyan felülete van, amelyek nem egy átjáróval összekötve egy másodlagos felületet (B) hoznak létre. A töltőállomással ellátott munkaterület a fő terület (A).



Megjegyzés: A terméknek kézzel készítettnek kell lennie. mozogjon a fő és a másodlagos területek között.

- Helyezze a határolóvezetékét a szomszédos terület (B) sziget létrehozásához. További információ a szakaszban vannak felsorolva Egy sziget létrehozása [hoggy](#) oldalak 16 .

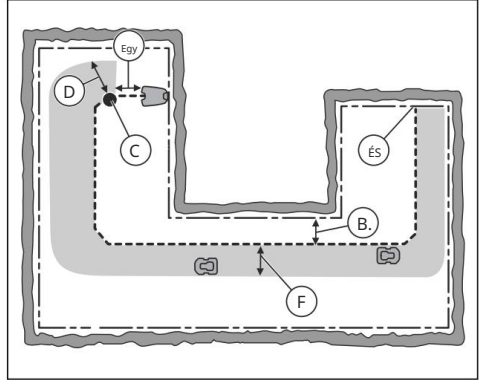
Megjegyzés: A határolóvezetéknek 1 hurokként vezetve a teljes munkaterület körül (A + B).

Kérjük, vegye figyelembe: Fűnyíráskor

A másodlagos területen ki kell választani az üzemmódot. Másodlagos terület. További információkért lásd a következő részt: Kisebbr oldalterület 30na .

3.4.4 A vezetőhuzal helyének ellenőrzése

Fektesse le a vezetőhuzalt a töltőállomástól a munkaterületet, és csatlakoztassa a határolóvezetékhez. A vezetőhuzal telepítése fontos a sikeres irányító kalibrálás, lásd a szakaszt Oldalvezetés kalibrálása [hoggy](#) 21 .



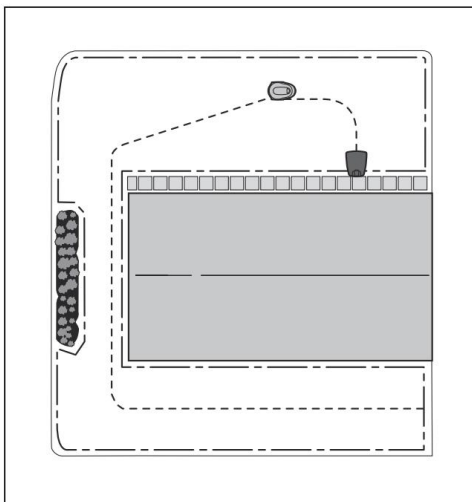
- Helyezze a vezetőhuzalt legalább 1 m hosszúságban (1,1 m) távolságra a töltőállomás (A) előtt.
- Helyezze a vezetőhuzalt legalább 30 cm (1 láb) távolságra a határolóhuzal (B).
- Kiindulópont (C). További információkért lásd: részben Kiindulópont 26na. oldal .
- Minimum távolság 60 cm (2 láb) merőlegesen a vezetőhuzalhoz (D). Ha a távolság kisebb, a kalibrációs folyamat megszakad. Annak érdekében, hogy a lehető legszélesebb irányító folyosó létrehozása, Tartson legalább 1,35 m (4,5 láb) távolságot. Lásd: rész 21. oldal Sorvezetés kalibrálása .
- Ahol a vezetőhuzal csatlakozik a határolóhuzalhoz vezető (E).
- Vezetési folyosó (F). A termék mindig a bal oldalra halad. vezetőhuzal a töltőállomás felé nézve állomás. Rögzítse a vezetőhuzal bal oldalán rengeteg szabad hely.

Megjegyzés: A termék mindig működik az irányító folyosóban, de megváltoztatja a távolságot a vezetőhuzalhoz.

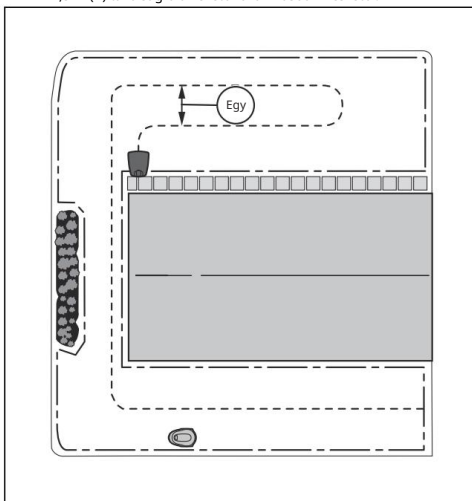
3.4.4.1 A vezetőhuzal helyének ellenőrzése a következőhöz: LONA funkció telepítése

LONA funkcionalitással rendelkező virtuális munkaterület telepítésekor kövesse az alábbi utasításokat.

- Helyezze a vezetőhuzalt a munkaterület minden részére. területek.
- Javasoljuk egy vezetőhuzal felszerelését a vezetékbe. a munkaterület minden részén.



Szükség esetén használhatja a vezetõhuzalt szerelje be a hurokba. A vezetõhurok Helyezze a vezetékkeket a töltõállomás jobb oldalára. Helyezze a vezetõhuzalt minimális távolságra 1,5 m (A) távolságra a vezetõhuzal második részétõl.



3.4.5 Munkaterületek példái

- Ha a töltõállomás egy kis területen található hely (A), ellenõrizze a távolságot a határolóvezeték tõl legalább 2 m-re elõl töltõállomás.
- Ha van átjáró a munkaterületen (B) vezetõhuzal nélkül, minimum A határolóvezetékek közötti távolságnak a következõnek kell lennie: 2 m. Ha egy vezetõsín van felszerelve az átjáróban

vezetõ, minimális távolság a határ között

A vezeték 60 cm hosszú. Ebben az átjáróban fûnyírãshoz

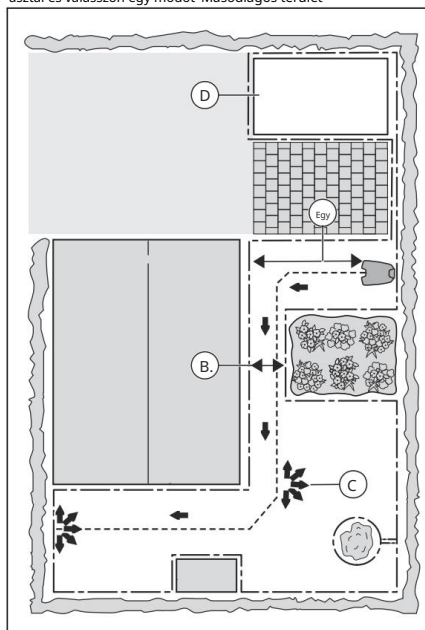
használja a funkciót, lásd a Folyosóvágású ,

Lefedettsé

gyepek és folyosóvágású elemek

hog 24. oldal

- Ha a munkaterületen olyan felületek vannak, amelyek egy keskeny átjáróval (B) összekõtvve, elhelyezheti a terméket állítsd be úgy, hogy elõször a vezetõhuzalt kövesse majd egy bizonyos távolság (C) után elhagyta. A beállítások módosításával kapcsolatos információkért lásd: Gyepléület lefedettsége és a CorridorCut funkció 24. oldal hogy
- Ha a munkaterület másodlagos felület (D), lásd a . részt. Helyezze a terméket oldalra Kiseb lakás hogy 30. oldal asztal és válasszon egy módot Másodlagos terület



3.5 A termék telepítése

3.5.1 Telepítõeszközök

- Kalapács vagy gumikalapács: Az egyszerűség kedvéért cõvek elhelyezése a földben.
- Ásó vagy lapát: A határ elásásához karmesterek.
- Kombinált fogó: A határvonal vágásához vezetékkeket és a csatlakozók összenyomásával.
- Siko fogó: Az összekõtõk összenyomására.

3.5.2 A töltőállomás telepítése



FIGYELMEZTETÉS: Tilos bármit is tenni a töltőállomás táblái további lyukakat tartalmazhatnak.



FIGYELMEZTETÉS: Ne helyezze a lábát a töltőállomás alaplapjára.



FIGYELMEZTETÉS: A csatlakozók csatlakoztatása előtt alacsony feszültségű kábel az áramforráshoz ellenőrizze, hogy a csatlakozódugók és a tápegység tiszták- és száraz.

A tápegység csatlakoztatásakor csak a áramvédő kapcsolóhoz csatlakoztatott aljzat.

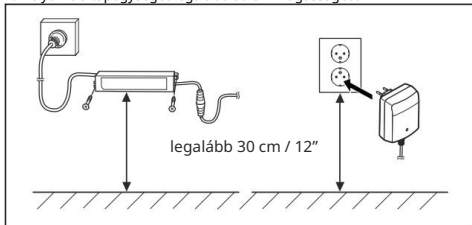
1. Feltétlenül olvassa el a töltőállomás használati utasítását és értsd meg őket. Lásd a [A töltőállomás telepítése](#) hogyan 19. oldal .

2. Helyezze a töltőállomást a kiválasztott helyre.

Megjegyzés: Biztosítsa a töltőállomást csak a telepítés után rögzítse a talajhoz a mellékelt csavarokkal vezetőhuzal. Lásd a [Az irányítórendszer telepítése](#) útmutatók a 19. oldalon .

3. Csatlakoztassa az alacsony feszültségű kábel a töltőállomáshoz.

4. Helyezze a tápegységet legalább 30 cm magasságba.



5. Csatlakoztassa a tápkábel egy 100-240 V-os aljzathoz.

Megjegyzés: A termék elhelyezhető töltőállomás és töltés a telepítés során határoló- és vezetőhuzal.

6. Rögzítse a kisfeszültségű kábel a földhöz a csatlakozótüket vagy ássa el a kábelt. Lásd a következő részt: [Telepítés vezeték be vannak kapcsolva](#) helyezzen el csapok segítségével [20. oldal](#) vagy [A határoló- vagy vezetőhuzal elásása](#) [20. oldal](#) .

7. A határvonal telepítésének befejezése után és a vezetőhuzalt, csatlakoztassa a vezetékeket a töltőhöz állomás. Lásd a szakaszt [A határolóvezeték telepítése](#) 19. oldal ny [Az oldalsó vezetőhuzal felszerelése](#) hogyan

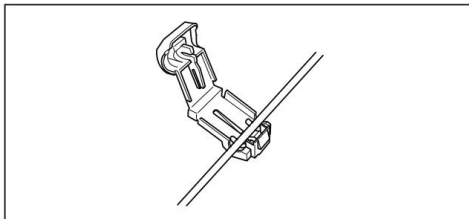
8. A vezetőhuzal telepítése után csatlakoztassa a töltőkábel állomást a talajhoz a mellékelt csavarokkal. Lásd a [A vezetőhuzal felszerelése a 19 hüvelykes oldalon](#) .

3.5.3 A határolóvezeték telepítése

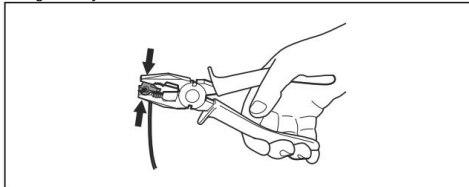


FIGYELMEZTETÉS: Ne öntse le a felesleges folyadékot kábel a tekercsbe. A tekercs interferenciát okoz a termékkel.

1. Helyezze a határolóhuzalt a teljes munkaterület köré. terület. Kezdje el és fejezze be a telepítést a töltőállomás alatt. állomás.
2. Nyissa ki a csatlakozót, és helyezze el a határvonalat sofőr.



3. Fogóval zárja le a csatlakozót.



4. Vágja el a határolóhuzalt 1-2 cm (0,4-0,8 hüvelyk) hosszán. minden egyes csatlakozó felett.
5. Nyomja a jobb oldali csatlakozót a töltőkábel fém érintkezőjére. „R” jelzésű állomás.
6. Nyomja a bal oldali csatlakozót a töltőkábel fém érintkezőjére. „L” jelzésű állomás.

3.5.4 A vezetőhuzal telepítése



FIGYELMEZTETÉS: A vezetékvezék sodrása vagy szigetelt sorkapocs használata a ragasztószalag nem elegendő a törött rész összekapcsolásához vezetők. A nedves talaj okozhat A vezeték oxidációja és egy bizonyos megszakítási időszak után áramkör.

1. Nyissa ki a csatlakozót, és helyezze bele a vezetéket.
2. Zárja le a csatlakozót fogóval.
3. Vágja el a vezetődórtot 1-2 cm (0,4-0,8 hüvelyk) hosszán. minden egyes csatlakozó felett.
4. Nyomja a vezetőhuzalt a töltőlap furatába. állomás.

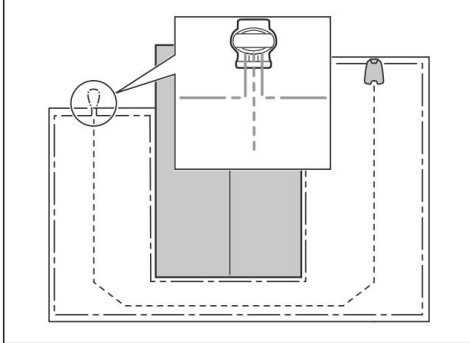
5. Nyomja a csatlakozót a töltőkábel fémtűjére.
„G” jelzésű állomás.

6. Válassza le a töltőállomást a konnektorról.

7. Helyezze a vezetődrt végét a fűzőlyukra a határolóvezeték.

8. Vágja el a határolóhuzalt a vágó segítségével.
fogó.

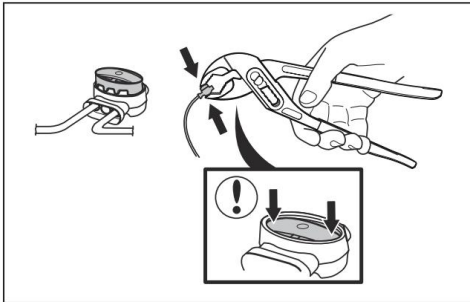
9. Csatlakoztassa a vezetőhuzalt a határolóhuzalhoz
kuplung segítségével.



a) Helyezze be a határolóhuzal két végét és a vezeték végét
vezetőhuzalt a tengelykapcsolóba.

Megjegyzés: Ellenőrizze, hogy lát-e
a vezetékvégeket a csatlakozó átlátszó részén keresztül.

b) Nyomja meg a tengelykapcsoló fedelét egy fogóval, ezáltal
rögzítse a vezetékeket a csatlakozóban.



10. Rögzítse a vezetőhuzalt a talajhoz csapok segítségével.
vagy elásd. Lásd A vezeték beszerelése helyette
tűk használatáról hogy 20. oldal vagy Temetés
határoló- vagy vezetőhuzal oldalán hogy
20 .

11. Csatlakoztassa a töltőállomást egy elektromos aljzathoz.

3.6 A vezeték beszerelése a következővel: csapok



FIGYELMEZTETÉS: Győződjön meg arról, hogy a csapok
a határoló- és vezetőhuzalt tartják
ország.



FIGYELMEZTETÉS: Ha túl alacsonyra nyírja a fűnyírót
a telepítés után nagyon hamar gyepek jelenhetnek meg
a vezető szigetelésének károsodásához.
Az elszigeteltség több hetes fennakadásokat okozhat
vagy hónapokig.

1. Helyezze a határoló- és vezetőhuzalt a talajra.
2. Helyezze a cövekeket legfeljebb 100 cm távolságra egymástól.

(40 hüvelyk) távolságra önmaguktól.

3. Verd a cövekeket a földbe kalapáccsal vagy műanyaggal
egy kalapáccsal.

Megjegyzés: Néhány hét múlva a drót visszánő.
a fűben, és nem lesz látható.

3.7 A határ betemetése vagy vezetődrt

- Készítsen egy hornyot a talajba ásóval vagy lapáttal.
- Helyezzen el egy határoló- vagy vezetőhuzalt
1-20 cm (0,4-8 hüvelyk) mélyen a talajba.

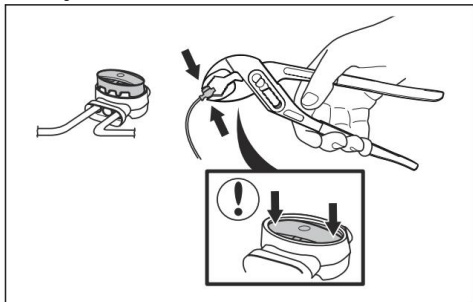
3.8 A határ kiterjesztése vagy vezetődrt

Megjegyzés: Nyújtsa ki a határoló vagy
vezetődrt, ha az túl rövid a munkavégzéshez
területen. Használjon eredeti alkatrészeket, például
tengelykapcsolók.

1. Húzza ki a töltőállomást a konnektorból.
2. Vágja el a határoló- vagy vezetőhuzalt
vágófogóval azon a ponton, ahol telepíteni kell
kiterjesztés.
3. Szükség esetén adjon hozzá vezetéket a telepítéshez
kiterjesztés.
4. Helyezze el a határoló- vagy vezetőhuzalt
helyes pozíció.
5. Helyezze a vezetékek végeit a csatlakozóba.

Megjegyzés: Győződjön meg róla, hogy látja
a határoló- vagy vezetőhuzal végeit át
a kuplung átlátszó része.

6. Nyomja meg a tengelykapcsoló fedelét a fogóval, ezáltal rögzítse a vezetékeket a csatlakozóban.

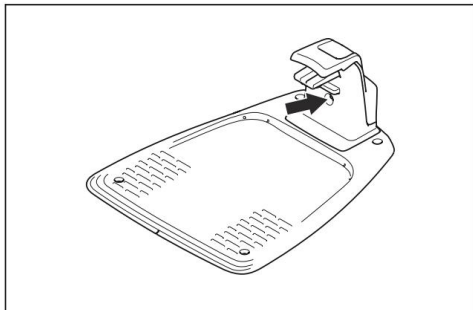


7. Rögzítse a határoló- vagy vezetőhuzalt a helyes pozícióba csapok segítségével.
8. Csatlakoztassa a töltőállomást egy elektromos aljzathoz.

3.9 A termék telepítése után

3.9.1 A töltőállomás vizuális ellenőrzése

1. Ellenőrizze, hogy a töltőállomáson található LED jelzőfény világít-e zölden világít.



2. Ha a LED nem zöld, ellenőrizze telepítés. Lásd a Töltőállomás jelzőfénye hogyan 41. oldal ☞ A töltőállomás telepítése a 19. oldalon található.

3.9.2 Alapbeállítások

A termék első üzembe helyezése előtt szükséges alapbeállítások elvégzése.

1. Helyezze a terméket a töltőállomásba.
2. Nyomja meg a BE/KI gombot 3 másodpercig.

Megjegyzés: Ha az akkumulátor majdnem lemerült lemerült, a terméket bekapcsolás előtt fel kell tölteni.

3. Nyomja meg a nyíl gombokat és az OK gombot. Válassza ki a nyelv, ország, dátum, idő, indulási pont és beállítás PIN kód.

Megjegyzés: PIN-kód nem használható használd a 0000-t.

4. Nyomja meg a Start gombot, és csukja le a fedelet. kalibrálás elkezdődhet.

Megjegyzés: Ha az akkumulátor túl gyenge, akkumulátor szükséges a kalibrálás megkezdéséhez teljesen feltöltve. További információkért lásd a Útmutató kalibrálása bekapcsolva 21. oldal .

3.9.3 Sorvezetés kalibrálása

A kalibrációs folyamat automatikus, és a lehető legselezsebb tartományt állítja be. Irányító folyosó a nyomvályúk kialakulásának csökkentése érdekében gyep.

Megjegyzés: A termék folyamatosan mozgásban van. az irányító folyosóban, de megváltoztatja a távolságot a vezetőhuzalhoz.

A navigáció kalibrálása akkor kezdődik, amikor a termék eléri a kiindulási pontot. A termék innen mozdul el. vezetődrót merőlegesen a bal oldalra a maximálisra 1,35 m (4,4 láb) távolságra, vagy amíg el nem éri a határolóhuzalhoz vagy akadályhoz. Bal oldal azt jelenti, hogy balra vagy, amikor egyenesen előre nézel töltőállomás. Ez a távolság a következőképpen van beállítva: maximális folyosószerűség és navigációs kalibráció kész. A termék a vezető mentén mozog a vezeték, és ellenőrzi, hogy követni tudja-e. A termék követi-e vezetődrót a vezetődrót csatlakozási pontjához a határolóvezetékkel. A termék akkor kezd el nyírni a fűvet, amikor eléri a határolóvezeték. Ha újat szeretne készíteni irányító kalibrálás, lásd a szakaszt Új kalibrálás elvégzése útmutatás a következőről: 27. oldal .

3.10 Termékbeállítások

Használja a termék billentyűzetét és kijelzőjét a végrehajtáshoz minden beállítás. Minden funkció elérhető a menükben. A funkciók gyári beállításokkal rendelkeznek, amely a legtöbb munkaterületen használható. Azonban lehetséges a beállításokat a körülményekhez igazítani egyéni munkaterületek.

A GARDENA intelligens rendszerrel nem rendelkező termékek esetében előre beállított és működési beállítások elvégzése a GARDENA Bluetooth® alkalmazás használatával. További információ a szakaszban található Töltsd le az alkalmazást és párosítás a GARDENA Bluetooth® alkalmazással Alkalmazás, hogyan 21. oldal .

A GARDENA intelligens rendszerrel rendelkező termékek esetében beállítások és műveletek végrehajtása a rendszer segítségével GARDENA smart system alkalmazás. További információkért látogasson el a szakaszban felsorolt GARDENA intelligens rendszer 28. oldal .

3.10.1 Az alkalmazás letöltése és párosítása a GARDENA Bluetooth® alkalmazással

A GARDENA Bluetooth® alkalmazás egy ingyenes alkalmazás a következőkhöz: mobilkészülék. GARDENA Bluetooth® alkalmazás a termék beállításához és működtetéséhez használatos. Vezeték nélküli A rövid hatótávolságú termékközlőhatást nevezünk

Bluetooth®. Miután megerősítette a termék párosítását az alkalmazással Hozzáférhet a menükhöz és funkciókhoz mindaddig, amíg rövid távolságon belül maradsz (Bluetooth®).

1. Töltsd le a GARDENA Bluetooth® alkalmazást a mobilkészülököd.
2. Kapcsolja ki, majd be a készüléket.
3. Párosítsa a GARDENA Bluetooth® alkalmazást a termékkel.


Megjegyzés: Bluetooth® párosítási mód
3 percig aktív.

4. Írja be a PIN-kódot. További információért lásd: részben Bevezetés hogy 6. oldal .

3.10.2 Az ajánlati struktúra áttekintése

A főmenü a következő elemeket tartalmazza:

- Terv
- Érzékelővezérlés
- Intelligens rendszer (csak az intelligens SILENO modellekhez) város egy okos SILENO élet)
- Beállítások

Lásd a szakaszt A menüstruktúra áttekintése 1. oldal 10. oldal 11.  Áttekintés menüstruktúrák 2 oldal .

3.10.3 A menü elérése

1. Nyomja meg a STOP gombot.
2. A fel és le nyílbillentyűvel, valamint a gombbal OK, adja meg a PIN kódot.
3. Nyomja meg a MENÜ gombot.

3.10.4 Ütemezési beállítások



Kétféleképpen állíthat be ütemtervet:

- Terv beállítása a varázsló segítségével. További információ a Speciális menü Ütemezés Útmutató hogy 22. oldal .
- beállítása részében található. További információ a szakaszban vannak felsorolva Buli menetrend összeállítás 22 .

Kérjük, vegye figyelembe: A legjobb eredmény elérése érdekében eredmények elérése érdekében a fűvet nem szabad túl gyakran nyírni. Ha túl gyakran hagyja bekapcsolva a terméket, a gyepp kopognak tűnhet. A termék szükségtelenül elkopott is válhat elkopik.

3.10.4.1 Útmutató

Az útmutató egy gyors eszköz a megfelelő terv készítése a gyeppelületre.

1. Végezze el az 1–3. lépéseket a szakaszban bekapcsolva 22. oldal menü .

Hozzáférés a következőhöz:

2. A nyílbillentyűk és az OK gomb segítségével léphet a kívánt helyre. a menüstruktúrában Terv > Útmutató .

3. Adja meg a gyepp becslést méretét.

Nem lehet nagyobb gyeppelületet megadni, mint maximális munkakapacitás.

4. Nyomja meg az OK gombot a gyepp méretének megerősítéséhez. A gyepp méretének megadása után a varázsló vagy javasol egy megfelelő napi beosztást (lásd a 7. lépést), vagy meg kell adnia azokat a napokat, amikor nincs tevékenység.

5. Válassza ki, hogy melyik napnak vagy napoknak kell lennie a termék inaktív. Használja a nyílbillentyűket a fel és le a napok közötti váltáshoz.

6. Nyomja meg az OK gombot a kiválasztott napok megerősítéséhez anélkül, hogy tevékenységek.

7. Az útmutató javaslatot tesz egy napirendre az aktív napokra.

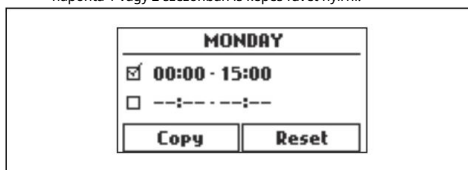
Ha az ütemezett intervallumot ide szeretné áthelyezni a nap korábbi vagy későbbi időpontjában, nyomja meg a gombot fel vagy le a nyíl gombok.

8. Nyomja meg az OK gombot a napi ütemterv megerősítéséhez. Megjelenik a napi beosztás áttekintése. Nyomja meg a Nyomja meg az OK gombot a főmenübe való visszatéréshez.

Megjegyzés: Az ütemezési beállítások módosításához egyes munkanapokhoz használja a lehetőséget Terv > Fejlett .

3.10.4.2 Ütemezési beállítások

1. Végezze el az 1–3. lépéseket a szakaszban Hozzáférés a következőhöz: menü bekapcsolva 22. oldal .
2. A nyílbillentyűk és az OK gomb segítségével léphet a kívánt helyre. a menüstruktúrában Terv > Speciális > Áttekintés .
3. A nyíl gombok és az OK gomb segítségével válassza ki a napot.
4. A balra mutató nyíl gombbal válassza ki az időszakot.
5. Nyomja meg az OK gombot.
6. Számítsa ki a megfelelő üzemórák számát. Következő információ a szakaszban található Beclsés szükséges üzemidő 22na. oldal .
7. Adja meg az időt a nyíl gombok segítségével. Termék naponta 1 vagy 2 szezonban is képes fűvet nyírni.



8. Ha nem szeretné, hogy a termék egy adott napon nyírjon fűvet, Töröld a jelölést a 2 időszak melletti négyzetből.

3.10.4.3 A szükséges üzemidő becslése

Ha a munkaterület kisebb, mint a maximális kapacitás termék, akkor a kopás csökkentésére tervet kell alkalmazni a gyepp és a termék. A termék maximális nyírási ideje minden napra. Beállíthatja a termék működési idejét

a tervben. Az üzemidő magában foglalja a fűnyírást, a keresést és a töltés. Az üzemidő számos okból változhat, például a munkaterület elrendezése, az intenzitás miatt a fű növekedése és az akkumulátor kora. Amikor a terméket nappal használják a maximális fűnyírási időt elérte, a kijelzőn a következő jelenik meg: **üzenetet fog megjeleníteni. A mai fűnyírást befejeződött.**

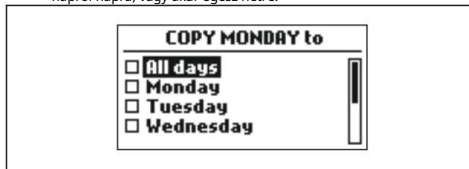
Ajánlott üzemidők néhány példához
A munkaterületek az alábbi táblázatban vannak felsorolva. Ha **Ha az eredmény nem kielégítő, hosszabbítsa meg a működési időt.**

SILENO város	Plocha, m2	Ajánlott idő működés, órák
	250	6-7
	500	13-15
	600	14-16

SILENO élet	Plocha, m2	Ajánlott idő működés, órák
	250	3-4
	500	7-8
	750	12-13
	1000	16-17
	1250	21-22
	1500	23-24

3.10.4.4 Ütemezési beállítások másolása

- Végezze el az 1-3. lépéseket a szakaszban Hozzáférés a következőhöz:
bekapcsolva 22. oldal menü .
- A nyílbillentyűkkel és az OK gombbal léphet a menüstruktúrában Terv > Speciális > Áttekintés > Másolat .
- A másoláshoz használja a nyílombokat és az OK gombot. Ütemezési beállítások. Az ütemezési beállításokat átmásolhatja napról napra, vagy akár egész hétre.



3.10.4.5 Ütemezési beállítások visszaállítása

- Eltávolíthatja az összes tervbeállítást, és használhatja gyári beállítások.
- Végezze el az 1-3. lépéseket a szakaszban Hozzáférés a következőhöz:
menü bekapcsolva 22. oldal .
 - A nyílbillentyűkkel és az OK gombbal léphet a menüstruktúrában Terv > Speciális > Áttekintés > Visszaállítás .

a) A nyílombok megnyomásával válassza ki, hogy csak azt az aktuális napot állítsa vissza a gyári beállítások. Ez

b) A nyílombokkal válassza ki az összes beállítás hét visszaállítását. Egész terv a gyári beállításokra.

3. Nyomja meg az OK gombot.

3.10.5 Érzékelővezérlés



A funkció **Érzékelővezérlés** beállítja az időt fűnyírást a fű növekedésének megfelelően. A termék nem működtethető hosszabb, mint amennyi az ütemezési beállításokban van állítva.

Megjegyzés: A funkció használatok javasoljuk a **Érzékelővezérlés** maximális érték engedélyezését. **Érzékelővezérlés** lehetséges üzemidő. Ne korlátozza a menetrendet a megengedettnél jobban. szükség esetén.

Egy adott nap első művelete az ütemezési beállításokban van beállítva. A termék mindig 1 nyírási ciklust végez, majd a funkció **Érzékelővezérlés** eldönti, hogy a termék továbbra is elérhető lesz-e üzemben vagy sem.

Megjegyzés: A funkció visszaáll **Érzékelővezérlés** ha a terméket hosszabb ideig nem fogják üzemeltetni, mint 50 óra elteltével, vagy azt az összes felhasználói beállítás visszaállítása beállítások követően. tervbeállítások visszaállítása , funkció **Érzékelővezérlés** Ha nem változik.

3.10.5.1 SensorControl funkcióbeállítások

- Végezze el az 1-3. lépéseket a szakaszban Hozzáférés a következőhöz:
bekapcsolva 22. oldal menü .
- A nyílbillentyűk és az OK gomb segítségével léphet a kívánt helyre. a menüstruktúrában Szenzorvezérlés > Használat **Érzékelővezérlés** .
- Nyomja meg az OK gombot a funkció kiválasztásához **Érzékelővezérlés** .
- Nyomja meg a VISSZA gombot.

3.10.5.2 Az SensorControl frekvenciájának beállítása

Állítsa be, hogy a termék milyen gyakran nyírja a fűvet, amikor a funkció használatban. **Érzékelővezérlés** el frekvencia: Alacsony, Közepes ^{magas} Magas Minél magasabb minél nagyobb a frekvencia, annál érzékenyebb a termék a fű növekedésére. azt jelenti, hogy ha a fű növekedési üteme magas, a termék hosszabb ideig tud működni.

Megjegyzés: Ha a fűnyírás eredménye nem megfelelő optimális függvény használatával a fűnyírás leállításához szükséges lesz módosítania kell a terv beállításait. Ne korlátozza tovább a tervet, a szükségesnél nagyobb mennyiséget. Ellenőrizze azt is, hogy a vágókorong tisztasága és hogy a pengék jó állapotban vannak-e.

- Végezze el az 1–3. lépéseket a szakaszban Hozzáférés a következőhöz:
menü bekapcsolva 22. oldal
- A nyílbillentyűk és az OK gomb segítségével léphet a kívánt helyre. a menüstruktúrában SensorControl > Fűnyírás idő
- A nyílombokkal válassza ki a frekvenciát: Alacsony, Közepes vagy Magas
- Nyomja meg a VISSZA gombot.

3.10.6 Biztonsági szint



A modellhez 2 biztonsági szint tartozik
SILENO city és 3 biztonsági szint a SILENO modellhez élet.

Funkció	Alacsony	Közepes (SILENO élet) Magas (SILENO város)	Magas (SILENO élet)
Riasztás			X
PIN kód		X	X
Időbeli mert- készíteni	X	X	X

- Riasztás.** A riasztás beindul, ha a PIN-kódot nem adja meg. a STOP gomb megnyomása után 10 másodpercen belül beírni. A riasztás a termék felemelésekor is megszólal. Riasztás PIN kód beírása után kikapcsol.
- PIN kód** – A helyes PIN-kódot kell megadni a hozzáférést a termék menüstruktúrájához. Ha Ha ötször helytelen PIN-kódot ad meg, a termék zárok egy bizonyos ideig. A zárat minden egy újabb rossz kísérlet.
- Időzár** – A termék zárolódik, ha nincs a PIN-kódot 30 napon belül kellett megadni. A beszerzéshez A termék eléréséhez adja meg a PIN-kódot.

3.10.6.1 A biztonsági szint beállítása

Válasszon ki egyet a termékéhez tartozó biztonsági szintek közül.

- Végezze el az 1–3. lépéseket a szakaszban Hozzáférés a következőhöz:
menü bekapcsolva 22. oldal
- A nyílbillentyűk és az OK gomb segítségével léphet a kívánt helyre. a menüstruktúrában Beállítások > Biztonság > Biztonsági szint

3. A nyílombok és az OK gomb segítségével válassza ki a biztonsági szint.

4. Nyomja meg az OK gombot.

3.10.6.2 Biztonság – Speciális

Új hurokjel létrehozása

A hurokjel véletlenszerűen kerül kiválasztásra, hogy biztosítsa a termék egyedi csatlakoztatása a töltőállomáshoz.

Kivételes esetekben szükség lehet egy új létrehozására jel, pl. amikor két szomszédos telepítés nagyon hasonló jelek.

- Helyezze a terméket a töltőállomásba.
- Végezze el az 1–3. lépéseket a szakaszban Hozzáférés a következőhöz:
bekapcsolva 22. oldal menü
- A nyílbillentyűk és az OK gomb segítségével lépjen a kívánt helyre. a menüstruktúrában Beállítások > Biztonság > Speciális > Új hurokjel
- Várja meg a jel létrehozásának megerősítését hurok. Ez általában körülbelül 10 másodpercet vesz igénybe.

PIN-kód módosítása

- Végezze el az 1–3. lépéseket a szakaszban Hozzáférés a következőhöz:
bekapcsolva 22. oldal menü
- A nyílbillentyűk és az OK gomb segítségével léphet a kívánt helyre. a menüstruktúrában Beállítások > Biztonság > Speciális > PIN-kód módosítása
- Adjon meg egy új PIN-kódot.
- Nyomja meg az OK gombot.
- Írja be újra az új PIN-kódot.
- Nyomja meg az OK gombot.
- Jegyezze fel az új PIN-kódot. További információ a szakaszban vannak felsorolva Bevezetés 6na oldal

3.10.7 Gyepfelület lefedettsége és funkciói Folyosóvágás

Ha a munkaterület a gyep távoli részeit is magában foglalja, amelyeket keskeny átjárók kötnek össze, a jellemzők és Lefedettségi füves területek funkciók segítségével minden részén jól nyírt gyepet érjen el kert. Funkció, amely Füves terület lefedettsége szolgál a terméket a munkaterület távoli részeire vezet területeken. Folyosóvágás fűnyíráskor használják Funkciók szűk átjárókban. Ahhoz, hogy ezeket használni tudja funkció használatához vezetőhuzalt kell telepíteni. maximum 3 külső területet állíton be.

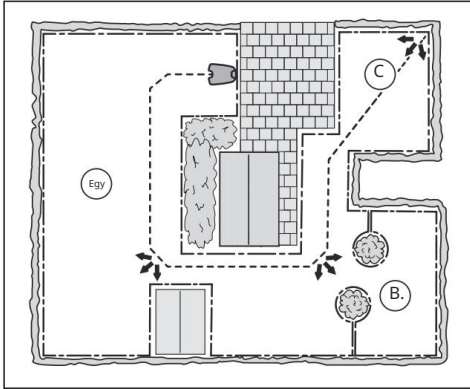
A funkcióval Füves terület lefedettsége a vezetőhuzal mentén, majd egy bizonyos távolság után elhagyja azt és elkezd nyírni a fűvet.

A funkció Folyosóvágás a vezetőhuzal mentén történő fűnyírásra alkalmas. 60 cm és 1,5 m közötti szélességű átjárók. A termék a képlet szerint mozog, hogy lefedje az átjáró szélességét. A termék a beállított időpontban Folyosóvágás távolságra a töltőállomástól. Amikor a termék eléri a keskeny átjáró végén folytatja útját, és úgy nyírja a fűvet, általában.

A terület, körülbelül 50%

B terület, körülbelül 30%

C terület, körülbelül 20%



3.10.7.1 A Gyepfelület funkció beállítása

- Végezze el az 1-3. lépéseket a szakaszban Hozzájárás a következőhöz:
menü bekapcsolva 22. oldal .
 - A nyílbillentyűkkel és az OK gombbal léphet a menüstruktúrában Beállítások > Gyepfelület
területek > 1-3. terület .
 - A nyíl gombbal válasszon ki egy területet.
 - Nyomja meg az OK gombot.
 - Mérje meg a töltőállomás és a kezdőpont közötti távolságot terület. Mérje meg a vezetőhuzalt. További információ a szakaszban vannak felsorolva Távolság mérése töltőállomás 25na. oldal .
 - A távolság kiválasztásához nyomja meg a nyíl gombokat, méterben mérve.
 - Nyomja meg az OK gombot.
 - A nyíl gombokkal válassza ki a százalékos értéket nyírási idő. Ez idő alatt a terméknek nyírnia kell az adott területet. A százalékos arány kifejezi a terület százalékos aránya a teljes területhez viszonyítva munkaterületek.
 - Mérd meg a területet.
 - Ossza el a mért területet a teljes munkaterülettel. területek.
 - Számítsd át az eredményt százalékos formában!
- Megjegyzés: Az 1-től 3-ig terjedő területek összegének maximum 100% lehet. Ha az összeg kisebb, mint 100%, a termék időnként követi az útmutatót drótot, és a kiindulási ponton kezdi a vágást. Következő információ a szakaszban található Kiindulópont hogyan 26. oldal .

- Nyomja meg a VISSZA gombot.

3.10.7.2 A CorridorCut funkció beállítása

Megjegyzés: A fű kopásának megakadályozása érdekében keskeny átjáróban a GARDENA azt javasolja, hogy alacsony százalékos funkció beállításra Folyosóvágás .

- Végezze el az 1-3. lépéseket a szakaszban Hozzájárás a következőhöz:
bekapcsolva 22. oldal menü .
- A nyílbillentyűk és az OK gomb segítségével léphet a kívánt helyre. a menüstruktúrában Beállítások > Gyepfelület
területek > 1-3. terület .
- A nyíl gombok segítségével válasszon ki egy területet.
- Nyomja meg az OK gombot.
- Mérje meg a töltőállomás és a kezdőpont közötti távolságot keskeny átjáró. Mérje meg a vezetőhuzalt. Következő információ a szakaszban található Távolságmérés a töltőállomástól hogyan 25. oldal .

Megjegyzés: Ellenőrizze, hogy a távolság a keskeny átjáró Folyosóvágás belül elhelyezze függvényéig.

- A távolság kiválasztásához nyomja meg a nyíl gombokat.
- Nyomja meg az OK gombot.
- A nyíl gombok segítségével válassza ki a fűnyírási idő százalékos értékét, amikor a terméknek el kell kezdenie a fűnyírást a keskeny átjáróban.
- A nyíl gombok és az OK gomb segítségével válassza ki a Tovább > Folyosóvágás .
- Nyomja meg az OK gombot a kiválasztáshoz. Folyosóvágás .
- Nyomja meg a VISSZA gombot.

3.10.7.3 Gyepfelület-lefedettség funkciótesztje

- Helyezze a terméket a töltőállomásba.
- Végezze el az 1-3. lépéseket a szakaszban Hozzájárás a következőhöz:
bekapcsolva 22. oldal menü .
- A nyílbillentyűk és az OK gomb segítségével lépjen a kívánt helyre. a menüstruktúrában Beállítások > Gyepfelület
területek > 1-3. terület > Tovább > Teszt .
- Nyomja meg az OK gombot.
- Nyomja meg a START gombot.
- Zárja le a fedelet.
- Ellenőrizze, hogy a termék megtalálja-e a területet.

3.10.7.4 A töltőállomástól való távolság mérése

- Helyezze a terméket a töltőállomásba.
- Végezze el az 1-3. lépéseket a szakaszban Hozzájárás a következőhöz:
bekapcsolva 22. oldal menü .
- A nyílbillentyűk és az OK gomb segítségével lépjen a kívánt helyre. a menüstruktúrában Beállítások > Gyepfelület
területek > 1-3. terület > Milyen messze? .
- A nyíl gombokkal állítsa be az értéket 500 m (540 yard) távolság.

5. Nyomja meg az OK gombot.

6. A nyílbillentyűkkel és az OK gombbal léphet a menüstruktúrában Beállítások > Gyepfelület területek > 1-3. terület > Tovább > Teszt .

7. Nyomja meg az OK gombot.

8. Nyomja meg a STOP gombot, amikor a termék üzemben van. a mérésre kiválasztott távolság. A távolság megjelenik a kijelzőn.

3.10.7.5 A Gyepfedettség funkció be- és kikapcsolása felületek

Kapcsolja ki vagy be a funkciót az egyes Füves terület lefedettségé profi területekhez.

1. Végezze el az 1-3. lépéseket a szakaszban Hozzáférés a következőhöz:
bekapcsolva 22. oldal menü .

2. A nyílbillentyűk és az OK gomb segítségével léphet a kívánt helyre. a menüstruktúrában Beállítások > Gyepfelület Asztali számítógépek > Asztali számítógépek 1-3 > Kikapcsolás

3. Nyomja meg az OK gombot.

4. Nyomja meg a VISSZA gombot.

3.10.7.6 A fűfedési beállítások visszaállítása

Minden asztali számítógép beállításait visszaállíthatja, és a Lefedettség füves területek gyári beállításokat használhatja.

1. Végezze el az 1-3. lépéseket a szakaszban Hozzáférés a következőhöz:
bekapcsolva 22. oldal menü .

2. A nyílbillentyűk és az OK gomb segítségével léphet a kívánt helyre. a menüstruktúrában Beállítások > Gyepfelület területek > 1-3. terület > Továbbiak > Visszaállítás

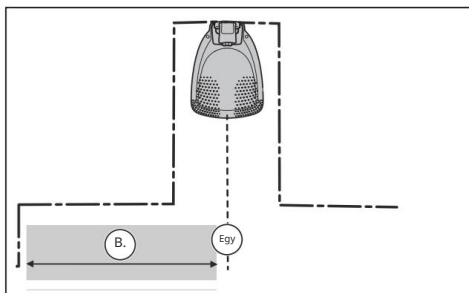
3. Nyomja meg az OK gombot.

3.10.8 Kiindulópont

Ez a funkció lehetővé teszi annak szabályozását, hogy a termék milyen messzire mozduljon el. hajtson ki a töltőállomásból a vezetőhuzal mentén, mielőtt működni kezd. A gyári beállítás 60 cm és a maximális távolság 300 cm.

Megjegyzés: A termék követi a vezetőhuzalt, a töltőállomástól a kiindulási pontig. Tartssa a kiindulási ponttól számított legrövidebb távolság csökkentése érdekében a gyepon a nyomvályúképződés veszélye.

Ha a töltőállomás zárt térben található, például a virággyások között fontos választani egy megfelelő kiindulópont, hogy optimalizálni lehessen navigációs kalibrációs folyamat. Lásd a szakaszt Útmutató kalibrálása 21. oldal .



A) Kiindulópont

B) Minimum távolság 60 cm (a vezetősinre merőlegesen)
Ha a távolság kisebb, a kalibrációs folyamat megszakad. A lehető legszélesebb körű irányító folyosón legalább 1,35 m távolságot kell tartani. Lásd a szakaszt 21. oldal Sorvezetés kalibrálása .

3.10.8.1 A kezdőpont beállítása

1. Végezze el az 1-3. lépéseket a szakaszban Hozzáférés a következőhöz:
bekapcsolva 22. oldal menü .

2. A nyílbillentyűk és az OK gomb segítségével lépjen a kívánt helyre. a menüstruktúrában Beállítások > Alapértelmezett lény .

3. A nyílbillentyűkkel adja meg a távolságot cm-ben

4. Nyomja meg a VISSZA gombot.

3.10.9 Áthajtás vezetéken funkció

A termék eleje mindig áthalad a határon a vezetéket egy meghatározott távolságra. Ezután a termék megfordul és irányt vált. A gyári beállítás 32 cm. Válasszon 20-40 cm távolságot.

Megjegyzés: Ha megváltoztatja a távolságot a következőhöz: Hajts át a dróton , a távolság változik. Határolóvezeték elhelyezésének lehetősége a munkaterület minden részén.

3.10.9.1 A vezetékes áthajtás funkció beállítása

1. Végezze el az 1-3. lépéseket a szakaszban Hozzáférés a következőhöz:
menü bekapcsolva 22. oldal .

2. A nyílbillentyűk és az OK gomb segítségével lépjen a kívánt helyre. a menüstruktúrában Beállítások > Telepítés > Ugrás vezetékkeresztlől .

3. A távolság beállításához használja a nyílbillentyűket.

4. Nyomja meg a VISSZA gombot.

3.10.10 Sorvezetés kalibrálása

A navigáció kalibrálása automatikusan elindul az első alkalommal a termék indításakor. Ha módosítja a termék telepítését, Manuálisan is elindíthatja a navigáció kalibrálását. Tudjon meg többet a szakaszban vannak felsorolva 21. oldal Sorvezetés kalibrálása .

3.10.10.1 Új sorvezetés kalibrálásának elvégzése

1. Végezze el az 1–3. lépéseket a szakaszban

bekapcsolva 22. oldal menü .

Hozzáférés a következőhöz:

2. Használja a nyílbillentyűket és az OK gombot ajánlatok böngészéséhez Beállítások > Telepítés > Útmutató kalibrálása .

3. Helyezze a terméket a töltőállomásba.

4. Nyomja meg a Start gombot az automatikus kalibráció.

3.10.11 ECO mód

ECO mód kikapcsolja a határolóvezetékben lévő jelet, vezetőhuzal és a töltőállomás, amikor a termék parkolás vagy töltés közben. Ha a jel gyenge Hurok letiltva, a töltőállomás LED-je villog zöld.

Megjegyzés: energiát takarít meg és megakadályozza interferencia más eszközökkel, például hallókészülékekkel vagy garázskapuk.

Megjegyzés: A termék manuális indítása a munkaterületen először engedélyeznie kell a hurokjelet.

3.10.11.1 ECO mód beállításai

1. Végezze el az 1–3. lépéseket a szakaszban

menü bekapcsolva 22. oldal .

Hozzáférés a következőhöz:

2. A nyílbillentyűkkel és az OK gombbal léphet a menüstruktúrában Beállítások > Telepítés > ECO mód .

3. Nyomja meg az OK gombot a kiválasztáshoz. ECO mód

4. Nyomja meg a VISSZA gombot.

3.10.12 A házat ért ütközés kiküszöbölése

GARDENA fűnyírók

Ha GARDENA fűnyíróállomást telepített (kiegészítőként kapható), termékkopás és a fűnyíróállomás lesüllyed, ha ezt a lehetőséget választja Elkerül ütközés a fűnyíróházzal .

1. Végezze el az 1–3. lépéseket a szakaszban

bekapcsolva 22. oldal menü .

Hozzáférés a következőhöz:

2. A nyílbillentyűkkel és az OK gombbal léphet a menüstruktúrában Beállítások > Telepítés > Fűnyíróház > Kerüld el a Fűnyíróházat -vel ütközés .

3. Nyomja meg a VISSZA gombot.

Megjegyzés: Egy opció kiválasztása után a termék Elkerül -vel ütközés a fűnyíró házával nem fog fűvet nyírni a töltőállomás körül.

3.10.13 Fagyérzékelő

A fű nagyon érzékeny a kopásra, ha a kert...
dér borítja. Aktiválás után a termék nem Fagyérzékelő
nyírhatja a fűvet, ha a hőmérséklet alacsonyabb, mint 5 °C.

Megjegyzés: A fagyérzékelő belül található.

az alváz és a környezeti hőmérséklet reagálhat késleltetés.

3.10.13.1 Fagyérzékelő beállításai

1. Végezze el az 1–3. lépéseket a szakaszban

menü bekapcsolva 22. oldal .

Hozzáférés a következőhöz:

2. A nyílbillentyűk és az OK gomb segítségével léphet a kívánt helyre. a menüstruktúrában Beállítások > Telepítés > Érzékelő fagy .

3. Nyomja meg az OK gombot a kiválasztáshoz Fagyérzékelő

4. Nyomja meg a VISSZA gombot.

3.10.14 ZoneProtect

Ha telepíti a ZoneProtect tartozékokat, az aktiválnia kell a ZoneProtect funkciót ahhoz, hogy a termék működjön. felismerte a ZoneProtect kiegészítőt.

3.10.14.1 A zónagenerátor funkció aktiválása

1. Végezze el az 1–3. lépéseket a szakaszban

bekapcsolva 22. oldal menü .

Hozzáférés a következőhöz:

2. Használja a nyíl gombokat és az OK gombot a menük böngészéséhez Beállítások > Telepítés > Zónagenerátor .

3. Nyomja meg az OK gombot a kiválasztáshoz Zónagenerátor

4. Nyomja meg a VISSZA gombot.

3.10.15 Általános

A termék Általában módosíthatja az általános beállításokat részben.

3.10.15.1 Az idő és a dátum beállításai

1. Végezze el az 1–3. lépéseket a szakaszban

bekapcsolva 22. oldal menü .

Hozzáférés a következőhöz:

2. A nyílbillentyűk és az OK gomb segítségével léphet a kívánt helyre. a menüstruktúrában Beállítások > Általános > Idő egy randi .

3. A nyíl gombok segítségével állítsa be az időt, majd nyomja meg a VISSZA gombot.

4. A nyíl gombok segítségével állítsa be a dátumot, majd nyomja meg a VISSZA gombot.

5. A nyíl gombokkal állítsa be az időformátumot majd nyomja meg a VISSZA gombot.

6. A nyíl gombokkal állítsa be a dátumformátumot majd nyomja meg a VISSZA gombot.

3.10.15.2 Nyelvi beállítások

1. Végezze el az 1–3. lépéseket a szakaszban

bekapcsolva 22. oldal menü .

Hozzáférés a következőhöz:

2. A nyílbillentyűk és az OK gomb segítségével léphet a kívánt helyre.
a menüstruktúrában Beállítások > Általános > Nyelv

3. A nyílombok segítségével válassza ki a nyelvet, majd nyomja meg a VISSZA gombot.

3.10.15.3 Országbeállítások

1. Végezze el az 1–3. lépéseket a szakaszban Hozzájárás a következőhöz:
menü bekapcsolva 22. oldal

2. A nyílbillentyűk és az OK gomb segítségével léphet a kívánt helyre.
a menüstruktúrában Beállítások > Általános > Ország

3. A nyílombok segítségével válasszon ki egy országot, majd nyomja meg a VISSZA gombot.

3.10.15.4 A mértékegység formátumának beállítása

1. Végezze el az 1–3. lépéseket a szakaszban Hozzájárás a következőhöz:
bekapcsolva 22. oldal menü .

2. A nyílbillentyűk és az OK gomb segítségével léphet a kívánt helyre.
a menüstruktúrában Beállítások > Általános > Formátum
egységek

3. A nyílombokkal válassza ki a mértékegység formátumát
majd nyomja meg a VISSZA gombot.

3.10.15.5 Az összes felhasználói beállítás visszaállítása

1. Végezze el az 1–3. lépéseket a szakaszban Hozzájárás a következőhöz:
bekapcsolva 22. oldal menü .

2. A nyílbillentyűk és az OK gomb segítségével léphet a kívánt helyre.
a menüstruktúrában Beállítások > Általános > Visszaállítás
minden ügyfélbeállítás

3. A jobbra mutató nyílombbal válassza ki a
Az ügyfélbeállítások visszaállításának befejezése .

4. Az OK gomb megnyomása után minden beállítás érvénybe lép.
alaphelyzetre állítja a felhasználót.

Megjegyzés: Beállítások Biztonsági szint,
PIN kód, Hurokjel, Üzenetek, Dátum és idő, Nyelv
és Ország nem állnak vissza.

3.10.15.6 O termék

Menü A termékéről termékinformációkat jelenít meg, pl.
sorozatszáma és firmware verziója.

3.10.16 GARDENA intelligens rendszer



Csak a smart SILENO city és smart SILENO modellekhez
élet.

Megjegyzés: Győződjön meg róla, hogy a termék teljesen
használat előtt telepítve van a munkaterületen
párosítod a GARDENA smart system alkalmazással. Több
információ a szakaszban található 13. oldal telepítése

A termék mobil eszközökhöz csatlakoztatható
a telepített GARDENA Smart System alkalmazással.

A GARDENA intelligens rendszertechnológia lehetővé teszi
vezeték nélküli kommunikációt az okostermékek között
és a GARDENA intelligens rendszer.

A termék intelligens rendszermenüje lehetővé teszi a következőket:

- Vegye fel okostermékét az alkalmazásba
GARDENA intelligens rendszer, vagy kizárhatja belőle.
- Ellenőrizze az alkalmazás vezetékek nélküli kapcsolatának állapotát
intelligens rendszer.

Ha az okostermék egy okosrendszer része,
a termék kijelzőjén néhány menü le van tiltva. Még mindig
láttni fogja az összes termékbeállítást, de néhányat közülük
csak az alkalmazáson keresztül lesz lehetséges módosítani
GARDENA intelligens rendszer. A következő beállítások
blokkolva a termékménüben:

- Terv
- Idő és dátum
- Nyelv
- Ország

3.10.16.1 A Bevonulási mód engedélyezése opció beállítása

A termék felvétele a GARDENA alkalmazásba
intelligens rendszer:

1. Végezze el az 1–3. lépéseket a szakaszban Hozzájárás a következőhöz:
menü bekapcsolva 22. oldal

2. A nyílombok és az OK gomb segítségével lépjen be.
nyissa meg a menüt intelligens rendszer

3. A jobbra mutató nyílombbal és az OK gombbal végezze el a következőt:
és a lehetőség kiválasztása Igen, aktiválja a bevonulási módot.

4. A fel és le nyílbillentyűkkel adja meg
PIN-kódot, majd nyomja meg az OK gombot.

5. A besorolási kód megjelenik a termék kijelzőjén.

6. Kövesse a GARDENA alkalmazás utasításait
intelligens rendszer.

A tényleges csatlakozás eltarthat több percig is. Utána
A sikeres párosítás után automatikusan visszatér a kezdőképernyőre.
a termék képernyőjén. Ha a párosítás bármilyen okból nem sikerül
sikertelen, próbáld újra.

3.10.16.2 A kérelembe való felvétel

Minden GARDENA okoseszköz beillesztése megtörtént
a Smart System alkalmazáson keresztül.

Töltse le a GARDENA Smart System alkalmazást

1. Töltse le a GARDENA Smart System alkalmazást
az App Store-ból vagy a Google Play áruházból.
2. Nyissa meg az alkalmazást, és regisztráljon felhasználóként.
3. Jelentkezzen be, és az alkalmazás kezdőlapján válassza a lehetőséget
lehetőség Eszköz regisztrálása .
4. Kövesd az alkalmazásban megjelenő utasításokat.

Megjegyzés: Az intelligens átjáró funkcióhoz

Internetkapcsolat a termék alkalmazásba való felvételéhez.

3.10.16.3 Eszköz eltávolítása kiválasztása

Ha eltávolítja az eszközt, a kommunikáció megszakad.
a termék és a GARDENA intelligens rendszer között.

1. Végezze el az 1–3. lépéseket a szakaszban Hozzáférési a következőhöz:
menü bekapcsolva 22. oldal .
 2. A nyílbillentyűkkel és az OK gombbal léphet
a menüstruktúrában intelligens rendszer > Eltávolítás
eszköz .
 3. Nyomja meg az OK gombot.
-

Megjegyzés: A terméknek a listából kell származnia

termékek törlése a GARDENA smart system alkalmazásban
manuálisan.

3.10.16.4 A GARDENA intelligens technológia állapotának ellenőrzése rendszer

Amikor a termék egy intelligens rendszerátjáróhoz csatlakozik,
ellenőrizheti a kapcsolat állapotát.

1. Végezze el az 1–3. lépéseket a szakaszban Hozzáférési a következőhöz:
menü bekapcsolva 22. oldal .
 2. A nyílbillentyűkkel és az OK gombbal léphet
a menüstruktúrában intelligens rendszer > Stav .
-

Megjegyzés: csatlakoztatva vagy újra
nincs csatlakoztatva Jelerősség Jó, gyenge
Rossz A legjobb rendszerteljesítmény elérése érdekében
intelligens rendszer, helyezze a töltőállomást a helyére
értékkel Jelerősség – Jó .

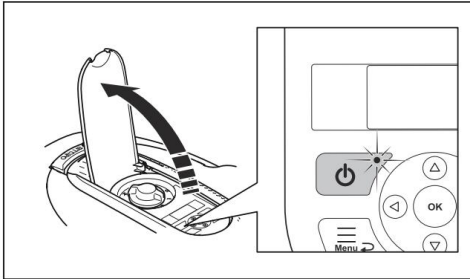
4 Működés

4.1 A BE/KI gomb használata



FIGYELMEZTETÉS: Mielőtt elkezdené használni a terméket munka, olvassa el figyelmesen a fejezetet a biztonságról.

- Nyomja meg a BE/KI gombot 3 másodpercig. Kapcsolja be a terméket. Ellenőrizze, hogy világít-e LED-jelző.
- A termék be van kapcsolva és energiatakarékos módban van, ha a LED jelzőfény villog. Nyomja meg a BE/KI gombot. 3 másodpercig a termék bekapcsolásához.

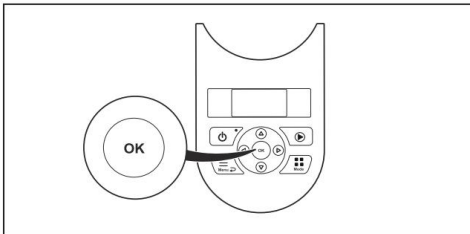


- Nyomja meg a BE/KI gombot 3 másodpercig. Kapcsolja ki a terméket. Győződjön meg arról, hogy a LED jelzőfény nem világít. nem világít.

Megjegyzés: A termék nem kapcsolható ki, ha töltőállomáson van.

4.2 A termék beindítása

1. Nyissa ki a billentyűzet fedelét.
2. Nyomja meg a BE/KI gombot 3 másodpercig. A kijelző világít.
3. Használja a fel és le nyílbillentyűket, valamint a OK, adják meg a PIN kódot.



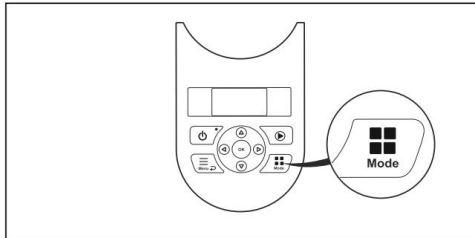
4. Válassza ki a kívánt üzemmódot, nyomja meg a Start gomb, és erősítse meg az OK gombbal. Lásd a következő részt: Üzem módok 30. oldal
5. Zárja le a fedelet.

Megjegyzés: A telepítést követő első hetekben a fűnyírás során érzékelt zajszint magasabb lehet, mint amire számítottál. Ha a termék rendszeresen fűnyírás közben, egy bizonyos idő elteltével az érzékelt zajszint nagymértékben csökkenne fog.

4.3 Üzem módok

Nyomja meg a Mode gombot a következő lehetőségek egyikének kiválasztásához üzemmódok:

- Fő terület
- Másodlagos terület
- Parkolás
- Parkolás / menetrend
- Terv kihagyása
- Helyi fűnyírás



4.3.1 Fő terület

Fő terület az a standard üzemmód, amelyben a termék automatikusan nyírja a fűvet és töltődik.

4.3.2 Másodlagos terület

Az oldalsó területen történő fűnyíráshoz ki kell választani a megfelelő módot. Másodlagos területen az üzemmódban a felhasználónak manuálisan kell mozgassa a terméket a fő és a másodlagos területek között. A termék addig nyírja a fűvet, amíg az akkumulátor le nem merül. Amikor Ha az akkumulátor töltöttségi szintje alacsony, helyezze a terméket a töltőállomásba, tölteni. Amikor az akkumulátor fel van töltve, a termék a töltőállomásra és megáll. A termék most futásra kész, de előbb megerősítésre van szükség az üzemeltetőtől.

Megjegyzés: Ha töltés után használni szeretné az akkumulátort a fő terület lenyírásához helyezze a terméket a töltőállomásra állomást, és módosítsa az üzemmódot erre: Fő lakás az alkalmazásban vagy a termék billentyűzetének használatával.

4.3.3 Parkolás

Az üzemmód azt jelenti, hogy a termék visszatér a töltőállomásba, és ott is marad, amíg ki nem választják eltérő üzemmód.

4.3.4 Parkolás / menetrend

Az üzemmód azt jelenti, hogy menetrend

A termék visszatér a töltőállomásra, és ott is marad, amíg következő terv. Ha a termék maximális teljesítményen működött aznap fűnyírási idő után újra elkezd dolgozni a következő napon. További információkért lásd a

A 22. oldal futtatásához szükséges becsült idő

4.3.5 Kihagyási terv

Válasszon egy lehetőséget a Fűnyírógéphez az ütemezési beállítások. Kihagyhatja a beállításokat 3 órás ütemezés. A termék nem állítható be erre:

hosszabb ideig nyírták, mint az egyes gépek maximális nyírási ideje azt.

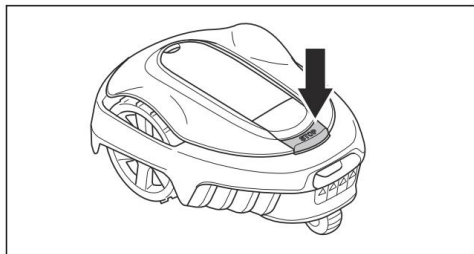
4.3.6 Helyi fűnyírás

A funkció a helyi fűnyírás megnyomásával aktiválható, és alkalmas olyan területek gyors lenyírására, ahol már volt fű kevesebbet nyírni, mint a kert más részén. Termék manuálisan kell a kiválasztott területre mozgatni.

A helyi kaszálás azt jelenti, hogy a terméket spirálisan nyírják, hogy lenyírta a fűvet azon a területen, ahol elindították. Miután az A fűnyírás befejeztével a termék automatikusan visszakapcsol módba vagy Fő terület Másodlagos terület

4.4 A termék leállítása

1. Állítsa le a terméket és a fűnyírórendszer motorját a STOP gomb megnyomásával.



4.5 A termék kikapcsolása

1. Nyomja meg a STOP gombot a fedél kinyitására.
2. Nyomja meg a BE/KI gombot 3 másodpercig.
3. Győződjön meg róla, hogy a billentyűzetén lévő LED nem világít, hogy megbizonyosodjon arról, hogy a termék ki van kapcsolva.

4.6 Az akkumulátor töltése



FIGYELMEZTETÉS: Csak a termék töltéséhez egy olyan töltőállomás használatával, amely erre a célra készült a megfelelő modellt. A nem rendeltetésszerű használat áramütést, túlmelegedést okozhat vagy korrózió anyagok szivárgása az akkumulátorból.

Elektrolitszivárgás esetén öblítse le vízzel, és szembe kerülés esetén forduljon orvoshoz. orvosi segítségnyújtás stb.

Ha a termék új, vagy egy másiktól származik hosszú ideig tárolva, az akkumulátor lemerülhet és a termék elindítása előtt fel kell tölteni. Üzem módban Fő terület A termék automatikusan nyírja a fűvet és töltődik.

1. Nyomja meg a BE/KI gombot 3 másodpercig Kapcsolja be a terméket.
2. Helyezze a terméket a lehető legmélyebbre a töltőállomásba.
3. Győződjön meg arról, hogy a töltőállomás töltőcsíkjai a termék érintkezőcsíkjaihoz vannak csatlakoztatva.
4. Ellenőrizze, hogy a kijelzőn látható-e olyan állapot, TÖLTÉS amely azt jelzi, hogy a termék a töltőállomáson van. helyesen csatlakoztatva.

4.7 A vágási magasság beállítása

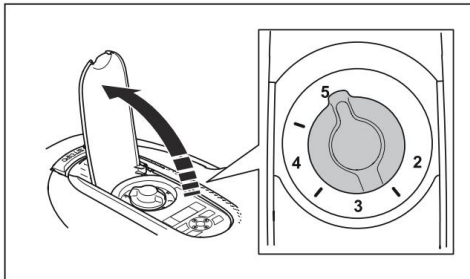


FIGYELMEZTETÉS: Az első néhány hétben a az új telepítés magasságállítás igényel MAX fokozaton nyírja a fűnyírást a károk elkerülése érdekében A vágási magasság ezután állítható hetente egy fokkal csökken, amíg nem éri el a kívánt vágási magasságot.

A vágási magasság a MIN értéktől (2 cm / 0,8 hüvelyk) a maximális magasságig (5 cm / 2 hüvelyk).

- 4.7.1 A vágási magasság beállítása 1. Állítsa le a terméket a STOP gomb megnyomásával.

2. Nyissa ki a fedelet.



3. Válassza ki a vágási magasságot a magasságállító gomb elforgatásával. vágási magasság állítás.

- a) Az óramutató járásával megegyező irányba forgatva növelni fogod a vágási magasságot.
- b) Az óramutató járásával ellentétes irányba forgatva csökkenteni fogod a vágási magasságot.

5 Karbantartás

5.1 Bevezetés – karbantartás



FIGYELMEZTETÉS: Karbantartás megkezdése előtt a terméket, kapcsolja ki a terméket.



FIGYELMEZTETÉS: Viseljen védőfelszerelést kesztyű.

A jobb teljesítmény és a hosszabb élettartam biztosítása érdekében rendszeresen tisztítsa a terméket, és cserélje ki a kopott alkatrészeket.

Új termék esetén hetente ellenőrizze a vágókorongot és a pengéket. Enyhe kopás esetén meghosszabbíthatja a vágókorong és a pengék következő ellenőrzésének időközét. Erős kopás esetén rendszeresen ellenőrizze a tárcsát és a pengéket.

Fontos, hogy a vágókorong könnyen forogjon, és a vágóélek ne sérüljenek. A vágópengék jellemző élettartama 4-7 hét. A következő körülmények növelhetik vagy csökkenthetik a vágópengék élettartamát:

- A munkaterület működési ideje és méretei.
- A fűszálak hossza és vastagsága.
- Agyagos vagy homokos talaj és műtrágya használata.
- Tárgyak, például fenyőtobozok, szerszámok, kövek és gyökerek a munkaterületen.

Megjegyzés: Az életlen pengék nem kielégítő vágási eredményt eredményezhetnek. Lásd a [Pengécsere](#) hogyan oldalak 33 pengécsere eljárását ismertető részt.

5.2 A termék tisztítása



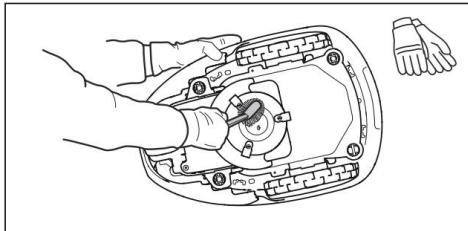
FIGYELMEZTETÉS: A termék tisztításához Ne használjon nagynyomású tisztítót. Ne használjon oldószereket a tisztításhoz.

A GARDENA speciális tisztító- és karbantartó készlet használatát javasolja. További információkért forduljon a GARDENA szervízhez.

5.2.1 Az alváz és a vágókorong tisztítása Ellenőrizze a vágókorongot és a pengéket hetente egyszer.

1. Nyomja meg a STOP gombot.
2. Nyomja meg a BE/KI gombot 3 másodpercig
Kapcsolja ki a terméket. Győződjön meg arról, hogy a billentyűzeten található LED kialszik.
3. Fektesse a terméket oldalára.

4. Ellenőrizze, hogy a kések nem sérültek-e, és hogy a kések és a vágókorong szabadon foroghatnak-e.
5. Tisztítsa meg a vágókorongot és az alvázat egy kefével és folyóvíz.



5.2.2 A kerekek tisztítása

Ha a kerekeket eltömíti a fű, a termék nem fog kielégítően működni lejtőkön.

- Használjon puha keféket a kerekek tisztításához.

5.2.3 A termék testének tisztítása A

- termék testét nedves ruhával és enyhe szappanos oldattal tisztítsa.

5.2.4 A töltő- és érintkezőcsíkok tisztítása A töltő- és

érintkezőcsíkok tisztításához finom csiszolópapírt használjon.

2. Kenje meg a töltő- és érintkezőcsíkokat olajjal vagy zsírral.

5.2.5 A töltőállomás tisztítása



FIGYELMEZTETÉS: A töltőállomás vagy a tápegység karbantartása vagy tisztítása előtt húzza ki a tápegységet a konnektorból.



FIGYELMEZTETÉS: A töltőállomás tisztításához Ne használjon nagynyomású tisztítót vagy folyó vizet.

Megjegyzés: A termék nem juthat be a töltőállomásba, ha benne tárgyak vannak. Rendszeresen tisztítsa a töltőállomást.

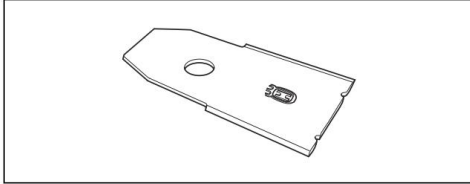
- Tisztítsa meg a töltőállomást a fűtől, gallyaktól és egyéb tárgyaktól.

5.3 A kések cseréje



FIGYELMEZTETÉS: GARDENA

A biztonságot csak eredeti, dombornyomott H logóval és koronával ellátott GARDENA kések használata esetén tudjuk garantálni.



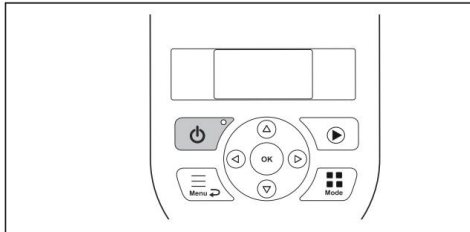
FIGYELMEZTETÉS: A kések cseréjekor szükséges

Cserélje ki a csavarokat. A használt csavarok gyorsan elkophatnak, és a penge kilazulását okozhatják, ami súlyos sérülésekhez vezethet.

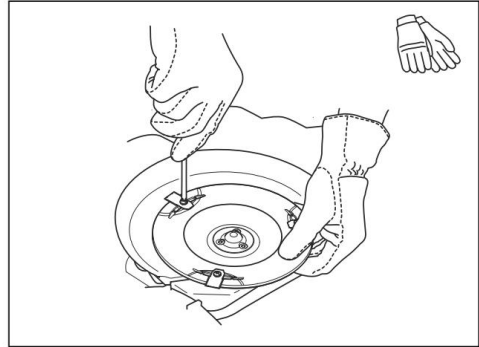
A biztonságos működés érdekében cserélje ki a kopott vagy sérült késeket. A kielégítő nyírási eredmények és az alacsony energiafogyasztás biztosítása érdekében rendszeresen cserélje ki a késeket. Csere esetén mind a 3 kést és az összes csavart egyszerre kell cserélni, hogy a nyírórendszer kiegyensúlyozott legyen.

5.3.1 A pengék cseréje

1. Nyomja meg a STOP gombot.
2. Nyissa ki a fedelet.
3. A termék kikapcsolásához tartsa lenyomva a BE/KI gombot 3 másodpercig.



4. Ellenőrizd, hogy a billentyűzeten lévő jelzőfény nem világít-e.
5. Fordítsa fejjel lefelé a terméket. Helyezze a terméket puha és tiszta felületre, hogy elkerülje a test és a fedél karcosodását.
6. Távolítsa el a 3 csavart. Használjon lapos vagy csillagfejű csavarhúzó.



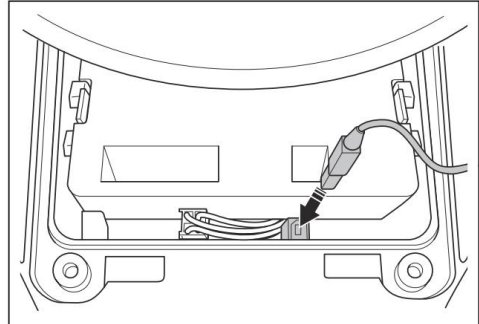
7. Távolítsa el az összes pengét és csavarja ki a csavart.
8. Szerelje fel az új pengéket és csavarokat.
9. Ellenőrizze, hogy a pengék szabadon foroghatnak-e.

5.4 Firmware frissítés

Ha a karbantartást a GARDENA szerviz végzi, a szerviztechnikus letölti az elérhető firmware-frissítéseket a termékre. A GARDENA termékek tulajdonosai azonban frissíthetik a firmware-t, ha a frissítést a GARDENA kezdeményezi. A regisztrált felhasználókat ebben az esetben értesítjük.

5.4.1 Firmware frissítés

1. Nyissa ki az akkumulátor fedelét. További információkért lásd a [Elemcsere 34. oldal](#)
2. Csatlakoztassa az USB nyomtatókábel (USB A és USB B csatlakozók) a termékhez és a számítógéphez. Az USB nyomtatókábel tartozékként kapható.



3. Látogasson el a www.gardena.com weboldalra, keresse meg és töltsse le a firmware-frissítő eszközt, majd kövesse az utasításokat.
4. Húzza ki a nyomtató USB-kábelét, és zárja le az akkumulátorfedelét.

5.4.2 A GARDENA Bluetooth® alkalmazás és a GARDENA smart system frissítése

A

GARDENA alkalmazás frissíti a GARDENA Bluetooth® alkalmazást
Alkalmazás és a GARDENA intelligens rendszer alkalmazás rendszeres használata.

- Frissítsd az alkalmazást az App Store-ban vagy a Google Playen. Győződj meg róla, hogy a legújabb verziót használod.

5.5 Elemek



FIGYELMEZTETÉS: A termék tárolása előtt töltsse fel az akkumulátort. Ha az akkumulátor nincs teljesen feltöltve, az károsodhat.

Ha a termék üzemideje a töltések között a szokásosnál rövidebb lesz, az akkumulátor élettartama végéhez közeledik. Az üzemidő meghosszabbításához cserélje ki az akkumulátort.

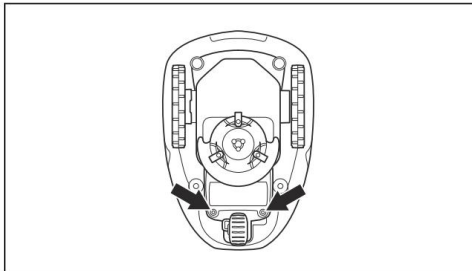
Megjegyzés: Az akkumulátor élettartama a szezon hosszától és a termék napi használati óráinak számától függ. Hosszú szezon vagy napi nagyszámú üzemóra esetén az akkumulátort gyakrabban kell cserélni.

5.5.1 Elemcsere

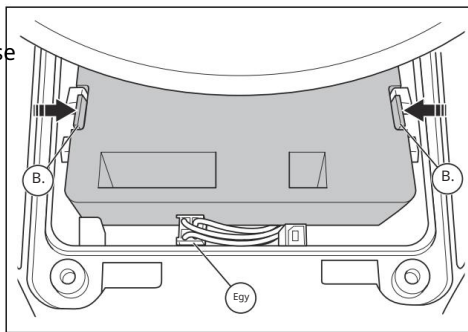


FIGYELMEZTETÉS: Az akkumulátor eltávolítása előtt a terméket le kell választani a hálózatról.

1. Nyomja meg a BE/KI gombot 3 másodpercig
Kapcsolja ki a terméket. Ellenőrizze, hogy a billentyűzeten lévő jelzőfény nem világít-e.
2. Állítsa a vágási magasságot MIN. értékre.
3. Fordítsa fejjel lefelé a terméket. Helyezze a terméket puha és tiszta felületre, hogy elkerülje a burkolat és a kijelző burkolatának karcolódását.
4. Tisztítsa meg az akkumulátorfedél körüli területet.
5. Távolítsa el a csavarokat az akkumulátorfedélből (Torx 20), és vegye le a fedelet.



6. Oldja ki a csatlakozó reteszt (A), és húzza felfelé.



FIGYELMEZTETÉS: Ne húzza meg a kábeleket.

7. Oldja ki az akkumulátor reteszt, és húzza ki az akkumulátort (B).
8. Helyezzen be egy új elemet a termékbe.

Megjegyzés: Úgy helyezze vissza az akkumulátorfedelet, hogy ne csúpjá be a kábeleket. Ha az akkumulátorfedél tömítése láthatóan sérült, a teljes akkumulátorfedelet ki kell cserélni.
9. Csatlakoztassa a kábelt.
10. Óvatosan húzza meg az akkumulátorfedél csavarjait (Torx 20).

5.6 Téli szolgálat

Téli tárolás előtt vigye el a terméket a GARDENA központi szervizrészlegének szervizébe.

A rendszeres téli szervizelés jó állapotban tartja a terméket, és biztosítja a lehető legjobb feltételeket az új szezonra, amely alatt a termék folyamatosan használni fogják.

A szolgáltatás általában a következő tevékenységeket foglalja magában:

- A karosszéria, az alváz, a vágókorong és az összes többi mozgó alkatrész alapos tisztítása. • A termék működésének és alkatrészeinek tesztelése.
- Ellenőrizze és szükség esetén cserélje ki a kopott alkatrészeket, például a pengéket és a csapágyakat. • Ellenőrizze a termék akkumulátorának kapacitását, és szükség esetén javasoljon cserét.
- Ha új firmware érhető el, a termék frissül.

6 Hibaelhárítás

6.1 Bevezetés - Hibaelhárítás

Ez a fejezet információkat és segítséget nyújt a termék meghibásodásaival és tüneteivel kapcsolatban. További információk és a gyakran ismételt kérdések megtalálhatók a www.gardena.com weboldalon.

6.1.1 A Gyorsinformáció menü elérése

Műszaki adatok, értékek és információk a termék előzményeiről megtalálható a menüben. Ha kapcsolja a GARDENA központi szervizosztályának. Ha egy problémára megoldást kérnek, megkérdezhetik Öntől,

hogyan hozzáférjen az ebben elérhető információkhoz menü.

- Nyomja meg a Menü gombot 3 másodpercig. Ez a következőképpen fog történni: **aktiválja a menüt Gyors információk**

6.2 Hibaüzenetek

Az alábbi táblázatban felsorolt hibaüzenetek jelenhetnek meg a termék kijelzőjén. Ha ugyanaz az üzenet jelenik meg gyakran megjelenik, kérjük, forduljon GARDENA képviselőjéhez.

Üzenet	Ok	Akció
Bal/jobbs kerékmotor blokkolva	Fű vagy szennyeződés van a meghajtókeréken.	Távolítsa el a fűvet vagy más tárgyakat.
Blokkolt fűnyíró rendszer	A vágókorong fűvel vagy mással van borítva. tárgyak.	Távolítsa el a fűvet vagy más tárgyakat.
	A vágókorong a vízben van.	Mozgassa a terméket, és akadályozza meg, hogy a víz felgyülemlik a munkaterületen.
	Túl magas a fű.	A termék telepítése előtt nyírja le a fűvet. Győződjön meg róla, hogy a fű nem magasabb 4 cm-nél.
Megragadt	A termék több akadály mögött található. egy kis térben.	Távolítsa el az akadályokat, vagy helyezzen el határolódrótot az akadály köré, hogy szigetet hozzon létre. Lásd a szakaszt Egy sziget létrehozása 16. oldal .
A munkaterületen kívül	A határolóvezeték egy része keresztben van lefektetve a határolóvezeték másik részét a töltőbe állomás.	Ellenőrizze, hogy a határolóvezeték megfelelően van-e csatlakoztatva.
	A határolóhuzal túl közel van a munkaterület széléhez.	Ellenőrizze, hogy a határolóvezeték megfelelően van-e telepítve. Lásd a következő részt: A határolóvezeték telepítése a 19. oldalon .
	A munkaterületen határolóhurok található nagy lejtő.	
	A határolóvezeték a sziget köré fektették rossz irányba.	
	A határolóvezeték zavarása a közeli fémtárgyaktól, például kerítésektől, acélbetétektől vagy a talajban lévő kábelektől.	Mozgassd át a határolóhuzalt.
A termék nem találja a megfelelő hurokjelet. egy másik, a közelben található termék hurokjelének interferenciája miatt.	Helyezze a terméket a töltőállomásba, és generáljon új hurokjelet.	

Üzenet	Ok	Akció
Alacsony akkumulátorszint	A termék nem találja a töltőállomást.	Váltotassa meg a vezetőhuzal helyzetét. Lásd a következő szakaszt: A vezetőhuzal telepítése 19. oldal
	Az akkumulátor élettartama végén jár.	Cserélje ki az elemet. Lásd a „Cserélje ki az elemet” című részt. Akkumulátoroldaldal 34
	A töltőállomás antennája hibás.	Ellenőrizze, hogy a töltőállomás jelzőfénye világít-e. pirosan villog. Lásd a Töltésjelző fény állomás 41. oldal
	Töltőcsíkok a terméken vagy az érintkezőn A töltőállomáson lévő csíkok korrózió miatt hibásak.	Tisztítsa meg a töltő- és érintkezőcsíkokat. Lásd: rész A töltő- és érintkezőcsíkok tisztítása 32. oldal Ha a probléma továbbra is fennáll, forduljon a GARDENA szervizhez.
Helytelen PIN-kód	Helytelen PIN-kód megadva. Engedélyezve 5 próbálkozás a helyes PIN-kód megadására. Ezután a billentyűzet egy bizonyos ideig zárólván lesz.	Írja be a helyes PIN-kódot. Ha a helyes PIN-kód Ha nem ismeri a kódot, látogasson el a www.gar-dena.com weboldalra, ahol megtudhatja, hogyan szerezheti meg a PIN-kódot. vagy vegye fel a kapcsolatot a GAR-DENA szervizközponttal.
Nem megyek	A termék elakadt egy akadályban. és megcsúszik.	Húzza ki a termék csatlakozóját a konnektorból, és szüntesse meg a problémát. Ha a problémát nedves fű okozza, várja meg, amíg a fű megszárad, mielőtt használná a terméket.
	A munkaterület meredek lejtőt foglal magában.	A meredek lejtőket szigetelni kell. Lásd a 4. szakaszt. Trola határolóvezeték elhelyezése 14 <small>hogyan Hátrányok</small>
	A vezetőhuzal nincs ferdén lefektetve a lejtőn. mert.	Győződjön meg arról, hogy a vezetőhuzal megfelelően van elhelyezve átlósan a lejtőn. Lásd a szakaszt Helyszín ellenőrzése vezetőhuzal oldal 17na
Bal/Jobb kerékmotor túlterhelt	Fű vagy szennyeződés van a meghajtókeréken.	Távolítsa el a fűvet vagy a tárgyakat a hajtótengelyről. kerek.
Ütközésérzékelőkapcsolatos probléma, elől/ hátul	A termék első kerekai rögzítve vannak.	Engedje el a terméket, és szüntesse meg a probléma okát. Ha a probléma továbbra is fennáll, vegye fel a kapcsolatot a szervizzel. GARDENA szerviz.
Riasztás! Fűnyíró kikapcsolva	A riasztás leállás miatt aktiválódott. termék.	Állítsa be a biztonsági szintet a menüben. Lásd a következő For- biztonsági oldal a nap 24 részét : Biztonság – Speciális napján órájában, a hét minden
Riasztás! A fűnyíró leállt	A riasztás egy megállás miatt aktiválódott. termék.	
Riasztás! A fűnyíró túl van emelve	A riasztás aktiválódott, mert a termék felemelték.	
Riasztás! A fűnyíró megdőlt	A riasztást dőlés miatt aktiválták. termék.	

Üzenet	Ok	Akció
Töltés blokkolva állomás	A termék töltőcsíkjainak érintkezése és a töltőállomás érintkezőcsíkjai nem jók. A termék többször is megpróbált tölteni.	Helyezze a terméket a töltőállomásba, és ellenőrizze, hogy a töltő- és érintkezőcsíkok megfelelően illeszkednek-e kapcsolatban.
	Tárgy akadályozza a termék töltőportba jutását állomás.	Távolítsa el az akadályt.
	A töltőállomás ferde vagy görbe. Helyezze az alaplapot vízszintes felületre. felső.	
	A vezetőlánc nincs megfelelően felszerelve.	Telepítse helyesen a vezetőláncot. Lásd a „Vezetőlánc” című részt. A vezetőlánc telepítése 19. oldal
Beragadt a töltőállomásba	Valami akadályozza a termék kijutását a töltőállomásról.	Távolítsa el az akadályt.
Fordított	A termék rossz helyzetben van, túl ferdén vagy fejjel lefelé van.	Helyezze a terméket a megfelelő pozícióba.
Manuális töltést igényel	A termék működési módba van állítva. Vétovábbi terület	Helyezze a terméket a töltőállomásba.
Következő kezdés hiba	Az ütemezési beállítás megakadályozza a termék működését.	Módosítsa az ütemezési beállításokat. Lásd a szakaszt. Beállítások terv 22. oldal .
	A termék a napi maximális fűnyírési idő alatt működött.	A termék normál működés.
	A terméken helytelen idő van beállítva, vagy adat.	Állítsa be az időt vagy a dátumot. Lásd a szakaszt. Folytatás- idő és dátum beállítása 27. oldal .
A mai fűnyírás befejeződött.	A termék a napi maximális fűnyírési idő alatt működött.	A termék normál működés. Lásd a következő részt: Becsült 22. szükséges üzemidőket 22. oldal utáni idő
Emelt	Az emelésérzékelő aktiválódott a következő okok miatt: a termék felemelése.	Ellenőrizze, hogy a termék teste szabadon mozog-e az alvázhöz képest. Távolítsa el vagy hozzon létre szigeteket a tárgyak köré, amelyek... felemelését okozhatja. Ha a probléma továbbra is fennáll, forduljon egy hivatalos szervizközpontoz.
Meghajtókerék probléma, jobb/bal	Fű vagy szennyeződés van a meghajtókeréken.	Tisztítsa meg a kerekeket és a kerekek környezetét.
Elektronikai problémák	Ideiglenes probléma a termék elektronikájával vagy firmware-ével.	Indítsa újra a terméket. Ha a probléma továbbra is fennáll, forduljon egy hivatalos szervizközpontoz.
	Hurokérzékelő hiba, „se.senzo”	

Üzenet	Ok	Akció
A probléma az, hogy töltőrendszer	Korrózió vagy szennyeződés van a töltő- és érintkezőcsíkokon.	Indítsa újra a terméket. Tisztítsa meg a termék töltőcsíkjait és a töltőállomás érintkezőcsíkjait.
	Ideiglenes probléma a termék elektronikájával vagy firmware-ével.	Indítsa újra a terméket. Ha a probléma továbbra is fennáll, forduljon egy hivatalos szervizközpontoz.
Akkumulátor probléma	Ideiglenes akkumulátor- vagy firmware-probléma termék.	Indítsa újra a terméket. Ha a probléma továbbra is fennáll, forduljon egy hivatalos szervizközpontoz.
	Rossz akkumulátortípus.	Használja a gyártó által ajánlott eredeti akkumulátorokat. temető
Az akkumulátor hőmérséklete a korlátok ellenére	Az akkumulátor hőmérséklete túl magas a működés megkezdéséhez. magas vagy túl alacsony.	A termék akkor kezd el működni, amikor a hőmérséklet eléri a beállított határértékek között.
Túl magas töltés bűszke	Hibás vagy helytelen tápegység.	Indítsa újra a terméket. Ha a probléma továbbra is fennáll, forduljon egy hivatalos szervizközpontoz.
Probléma a következővel: összekapcsolással	Probléma van a termék csatlakozóvezérlő paneljével. Indítsa újra	a terméket. Ha a probléma továbbra is fennáll, forduljon egy hivatalos szervizközpontoz.
A kapcsolat beállításai visszaállítva	A kapcsolatbeállítások visszaállításra kerültek a következő okból: rendellenességek.	Ellenőrizd a csatlakozási beállításokat, és ha igen Szükség szerint változtassa meg őket.
Alacsony jelminőség	A termék csatlakozóvezérlő panelje helytelenül van összeszerelve.	Ellenőrizze, hogy a vezérlőpanel csatlakoztatva van-e helyesen összeszerelve. Ha a probléma továbbra is fennáll, forduljon egy hivatalos szervizközpontoz.
	A termék rossz helyzetben van, túl ferdén vagy fejfelé lefelé van.	Helyezze a terméket a megfelelő pozícióba.

Üzenet	Ok	Akció
Nincs hurokjel	Tápegység vagy kisfeszültségű kábel nincsenek összekapcsolva.	Ha a töltőállomáson lévő LED nem világít, az azt jelenti, hogy nincs áram. Ellenőrizze a csatlakozást a konnektorhoz. és egy maradékáram-védőkapcsolót. Ellenőrizze, hogy a kisfeszültségű kábel csatlakoztatva van-e a töltőállomáshoz.
	Tápegység vagy kisfeszültségű kábel sérültek vagy nincsenek csatlakoztatva.	Cserélje ki a tápegységet vagy az alacsony feszültséget kábel.
	A határolóvezeték nincs csatlakoztatva a töltőállomáshoz. állomás.	Csatlakoztassa a határolóvezetékét a töltőállomáshoz. Ha sérült, cserélje ki a csatlakozókat. Lásd: rész A határolóvezeték oldalsó telepítése hogy 19 .
	A határolóhuzal sérült.	Ellenőrizze a töltőállomás állapotjelző LED-jét. Ha sérülést talál a határolóvezetéken, cserélje ki a sérült szakaszt. Új határolóvezeték.
	A termék megpróbált elindulni, de nincs a töltőállomáson, és aktiválva van a VÁRO mód .	Helyezze a terméket a töltőállomásba, indítsa el, és zárja le a fedelet.
	A határolóvezeték egy része a szigethez vezető határolóvezeték második szakasza és a szigetről.	Helyezze a határolóhuzalt a megfelelő helyre. irány a sziget körül. Lásd a szakaszt Telepítés határolóvezeték hogy 19. oldal .
	Probléma van a termék és a töltőállomás párosításával.	Helyezze a terméket a töltőállomásba, és hozzon létre egy új hurokjelet. Lásd a 3. szakaszt. Teremtés új hurokjelző oldal 24na .
	Interferencia a közeli fémtárgyaktól, mint például kerítések, acélbetétek vagy kábelek vannak a földben.	Helyezze át a határolóhuzalt, vagy hozzon létre szigeteket a munkaterületen a nagyobb távolság érdekében. Jelerősség.
	A termék túl messze van a határolóhuzaltól.	Úgy szerelje fel a határolóvezetékét, hogy minden a munkaterület egyes részei maximum 15 m-esek voltak a határolóhuzaltól.
A fűnyíró megdőlt	A termék a maximálisan megengedettnél jobban meg van döntve. szög.	Helyezze a terméket vízszintes felületre.
A csatlakozás NEM változott.	A hurokjel egy hiba miatt nem változott.	Használja a függvényt többször. Új hurokjelző Lásd a szakaszt hurokjel létrehozása a 24. oldalon Ha a probléma továbbra is fennáll, forduljon egy hivatalos szervizközpontozhoz.
Zónagenerátor probléma	A ZoneProtect kiegészítő akkumulátor majdnem lemerült lemerült. A ZoneProtect nem működik lemerült akkumulátorral. Ha a ZoneProtect tartozék töltése nélkül indítja el a terméket, a termék tiltott zónákban is nyírhat fűvet.	A termék elindítása előtt parkolja le, és tölts fel a ZoneProtect tartozékokot.
	A ZoneProtect tartozék hőmérséklete magasabb, mint a beállított maximális határérték leállítás.	Helyezze a terméket egy olyan helyre, ahol védve lesz a napfénytől. Használat előtt hagyja lehűlni a ZoneProtect tartozékokot.

6.3 Információs üzenetek

A termék kijelzőjén a következő táblázatban felsorolt információüzenetek jelenhetnek meg. Ha ugyanaz az üzenet gyakran megjelenik, kérjük, forduljon GARDENA képviselőjéhez.

Üzenet	Ok	Akció
Alacsony akkumulátorszint	A termék nem találja a töltőállomást.	Változtassa meg a vezetõhuzal helyzetét. További információkért lásd a következõ részt: A telepítés gyermek útmutató 19. oldal .
	Az akkumulátor élettartama végén jár.	Cserélje ki az elemet. További információkért lásd a következõ részben Akkumulátorcsere 19. oldal .
	A töltõállomás antennája hibás.	Ellenõrizze, hogy a töltõállomás jelzõfénye világít-e. pirosan villog. További információkért lásd: részben Töltõállomás jelzõfénye 19. oldal .
	Töltõcsíkok a terméken vagy az érintkezõn A töltõállomáson lévõ csíkok korrózió miatt hibásak.	Tisztítsa meg a töltõ- és érintkezõcsíkokat. Következõ információ a szakaszban található A töltõ tisztítása érintkezõcsíkok 19. oldal . Ha a probléma továbbra is fennáll, forduljon a szervizhez. GARDENA.
Beállítások visszaállítva	Byl proveden Minden beállítás visszaállítása az alapértelmezett értékre.	A termék normál mûködése.
Útmutató nem található	A vezetõhuzal nincs csatlakoztatva a töltõállomáshoz.	Csatlakoztassa a vezetõhuzalt a töltõállomáshoz. További információkért lásd a következõ részt: Telepítés- Ez vezetõhuzal 19. oldal .
	A vezetõhuzal sérülése.	Cserélje ki a sérült részt egy új vezetõdróra.
	A vezetõhuzal nincs csatlakoztatva a határolóhuzalhoz. hurok.	Csatlakoztassa helyesen a vezetõhuzalt a határolóhuzalhoz. További információkért lásd: részben Az oldalsó vezetõhuzal felszerelése 19. oldal .
Útmutató kalibrálása sikertelen	A termék egy hiba miatt nem kalibrálta a vezetõdrót.	Telepítse helyesen a vezetõhuzalt. Következõ információ a szakaszban található Telepítés volt- vezetõhuzal oldal 19na .
A navigáció kalibrálása befejezõdött	A termék kalibrálta a vezetõhuzalt. A termék normális mûködése.	
Kapcsolat megváltozott	Az új hurokjelzõ megváltozott.	A termék normál mûködése.

6.4 Töltőállomás jelzőfénye

Ha a telepítés megfelelő, a töltőállomás jelzőfényének folyamatosan zölden kell világítania vagy villognia. Ellenkező esetben az alábbiak szerint járjon el: kövesse az alábbi hibaelhárítási táblázatban található utasításokat.

További információért kérjük, forduljon a GARDENA szervizhez.

Jelzőfény	Ok	Akció
Zölden világít	Minőségi jelek.	A termék normál működése.
Villogó zöld	A jelek jó minőségűek és engedélyezettek. ECO mód	A termék normál működése. További információkért lásd a következő részt: ECO mód 27. oldal
Villogó kék	A határolóvezeték nincs csatlakoztatva a töltőállomáshoz. állomás.	Ellenőrizze, hogy a határolóvezeték megfelelően van-e telepítve a töltőállomásban. További információkért lásd a következő részt: A kerítés telepítése roncsoló vezető hogy - 19. oldal
	A határolóvezeték sérülése.	Keresd meg a sérült vezetékét. Cseréld ki. Cserélje ki a sérült részt egy újra a határolóvezetékre.
Villogó sárga	A vezetőhuzal nincs csatlakoztatva a töltőállomáshoz.	Ellenőrizze, hogy a vezetőhuzal megfelelően van-e telepítve a töltőállomásba telepítve. Lásd a következő részt: Bevezetőhuzal telepítése hogy 19. oldal
	A vezetőhuzal sérülése.	Keresse meg a vezetődórt sérült részét. Cserélje ki a sérült részt egy újra.
Villogó piros	A töltőállomás antennájának interferenciája.	Lépjön kapcsolatba a GARDENA szervizzel.
Pirosan világít	Vezérlőkártya hiba vagy helytelen forrás A töltőállomás tápellátása megszakadt. A hibát a GARDENA szerviznek kell elhárítania.	Lépjön kapcsolatba a GARDENA szervizzel.

6.5 Tünetek

Ha a termék nem a rendeltetésszerűen működik, kérjük, kövesse az alábbi tünettáblázatot. Ha továbbra sem tudja a hiba okának megállapításához forduljon a GARDENA ügyfélszolgálatához.

Tünetek	Ok	Akció
A termékkel problémák vannak, az állomásra való belépéssel.	A vezetőhuzal nincs egyenes vonalban lefektetve, és nincs megfelelő távolságban a töltőállomástól állomás.	Ellenőrizze a töltőállomás telepítését. Következő információ a szakaszban található <small>Telepítés a következőre:</small> töltőállomás oldal 19na .
	A vezetőhuzal nem a töltőállomás érintkezőcsíkjának furatában található.	Győződjön meg arról, hogy a vezetőhuzal egyenes vonalban van és az érintkezőcsík furatában található töltőállomás. További információkért lásd a részt A vezetőhuzal felszerelése 19. oldal .
	A töltőállomás nincs sík felületre telepítve terület.	Helyezze a töltőállomást sík felületre. További információkért lásd a következő részt: Ellen- ^a töltőállomás helye <small>hogyan furcsa 13</small> .
A termék működik rosszkor.	A terméken helytelen idő van beállítva, vagy adat.	Állítsa be az időt vagy a dátumot. További információ a szakaszban vannak felsorolva Az idő és a dátum beállítása 27. oldal .
	A program helytelen kezdési és befejezési időpontjai <small>hogyan</small> .	Módosítsa a csomag beállításait. További információ a szakaszban vannak felsorolva Beállítások visszaállítása terv <small>hogyan</small> 23. oldal .
A termék rezeg.	A vágórendszer a sérült kések miatt nincs kiegyensúlyozva.	Ellenőrizze a pengéket és a csavarokat, és szükség esetén cserélje ki őket. További információkért lásd: részben Pengecsere 33na. oldal .
	A fűnyírórendszer nincs kiegyensúlyozva, mert túl sok penge ugyanabban a helyzetben van.	Ellenőrizd, hogy mindig van-e egy csavar csak egy penge van rögzítve.
	Különböző pengék vannak felszerelve a termékre vastagság.	Ellenőrizze, hogy a pengék vastagsága nem eltérő-e, és szükség esetén cserélje ki a nem megfelelő pengéket.
A termék mozog, de a vágókorong nem forog.	A termék töltőállomást keres, vagy a kiindulási pont felé halad.	Normál termékműködés. A vágókorong nem forog a töltőállomás keresése közben.
A termék rövidebb ideig működik két töltés között, idő a szokásosnál.	A vágókorongot eltömítette a fű vagy más törmelék, tárgyak.	Vegye ki a vágókorongot és tisztítsa meg. Lásd <small>Vegy-</small> termékvédelem <small>hogyan</small> 32. oldal .
	Az akkumulátor élettartama végén jár.	Cserélje ki az elemet. További információkért lásd a következő részt <small>akkumulátor</small> <small>hogyan</small> 34. oldal .
	Tompá pengék. Fűnyíráskor nagyobb erőfeszítésre van szükség, energia.	Cserélje ki a pengéket. További információkért lásd: részben Pengecsere <small>hogyan</small> 33. oldal .
A fűnyírás és a töltés ideje rövidebb a szokásosnál.	Az akkumulátor élettartama végén jár.	Cserélje ki az elemet. További információkért lásd a következő részt <small>akkumulátor</small> oldal 34na .

Tünetek	Ok	Akció
A termék órák óta a töltőállomáson van parkolva.	A termék a napi maximális fűnyírási idő alatt működött.	A termék normál működése. További információkért lásd: a szakaszban felsorolt A 22. oldalra becsült idő
	Megnyomták a STOP gombot.	Nyissa ki a fedelet, adja meg a PIN-kódot, és nyomja meg a OK gombot. Nyomja meg a Start gombot, majd Zárja le a fedelet.
	Parkolási mód aktiválva.	Módosítsa az üzemmódot. További információkért lásd: a szakaszban felsorolt Oldalsó üzemmódok hogy 30 .
	A termék nem működik, ha az akkumulátor hőmérséklete túl magas vagy túl alacsony.	Ellenőrizze, hogy a töltőállomás a helyén van-e olyan helyen, ahol védve lesz a naptól.
Egyetlen fűnyírás.	A termék napi néhány órát működik.	Növelje a fűnyírás idejét. További információkért lásd: a szakaszban felsorolt Ütemezési beállítások hogy oldalak 22 .
	Szükséges a munkaterület alakjának módosítása paraméterbeállítások a Fűves terület lefedettsége munka minden részét lefedve területek.	Módosítsa a beállításokat azokra a területekre vonatkozóan, ahol a termék elkezd a nyírást, és a nyírás gyakoriságát. További információkért lásd: a szakaszban felsorolt A lefedettség funkció beállítása fűves területek hogy 25. oldal .
	A munkaterület túl nagy.	Csökkentse a munkaterület méretét, vagy bővítse a tervet. További információkért lásd: részben 22 oldalas terv összeállítása .
	Tompa pengék.	Cserélje ki az összes pengét. További információkért lásd: a szakaszban felsorolt A pengék cseréje a 33. oldalon található .
	Magas fű a beállított vágási magassághoz képest.	Növelje a vágási magasságot, majd csökkentse azt, amikor alacsonyabb a fű.
	A vágóköröngeon vagy a motortengely körül felhalmozódott a fű.	Távolítsa el a fűvet és tisztítsa meg a terméket. További információkért lásd a következő részt: A termék tisztítása 32na. oldal .
Az akkumulátor töltöttségi szintje magas, de a termék visszatér a töltőállomásra.	A termék a vezetőhuzal mentén halad a töltési ponton. állomást, hogy ne legyen eltömődve egy kis területen.	A termék normál működése.

6.6 Hurokvezeték-szakadás keresése

A hurokvezeték szakadása általában a következők eredménye:

A vezető véletlen fizikai sérülése, pl. gravirózáskor

Azokban az országokban, ahol a talaj befagy, a vezető

A talajban mozgó éles kövek is kárt okozhatnak.

A vezeték túlzott feszültsége szintén szakadást okozhat telepítés közben.

Ha a telepítés után nagyon hamar lenyírja a fűvet, előfordulhat, hogy a vezető szigetelésének károsodásához. A szigetelés sérülése a következőket okozhatja: több hétre vagy hónapra szóló megszakítás. Annak érdekében, hogy Ennek elkerülése érdekében a telepítést követő első hetekben válassza ki a maximális vágási magasságot, majd csökkentse azt minden hetente egy szintet, amíg el nem éri a kívánt magasságot.

A sérült hurokvezeték-csatlakozás szintén okozhat hogy a kapcsolat létrejötte után néhány héttel megszűnjön.

Hibás csatlakozást okozhat például az, hogy a tengelykapcsoló nincs megfelelően rögzítve. elég erősen lenyomva fogóval, vagy hogy használták

kuplung minősége gyengébb, mint az eredetie. Mielőtt megvizsgálná további lehetőségek, először ellenőrizze az összes ismert kapcsolatok.

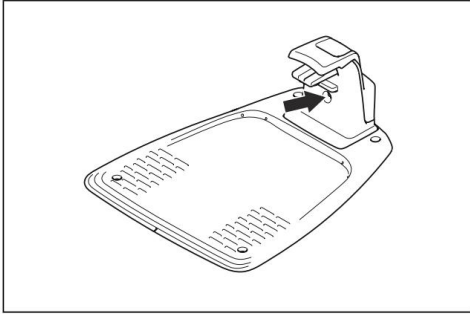
A vezeték szakadás a hurok egymást követő felosztásával állapítható meg, a féldő lehetséges megszakításának pontján, amikor elhagyta csak egy nagyon rövid szakasz.

A következő módszer nem működik, ha a engedélyezve van. Először ÖKO mód győződjön meg arról, hogy le van tiltva az ECO mód rész ECO mód hogy 27. oldal .

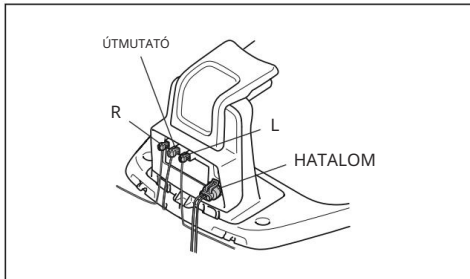
1. Ellenőrizze, hogy villog-e a töltőállomás jelzőfény kék, ami a határolóvezeték szakadását jelzi.

Lásd a szakaszt Töltőállomás jelzőfény

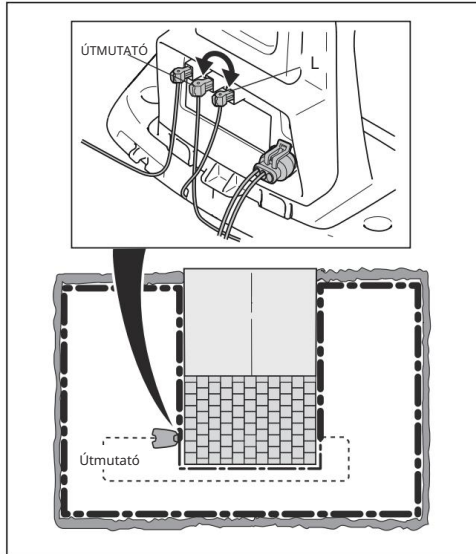
41na. oldal .



2. Ellenőrizze, hogy a határolóvezeték megfelelően van-e csatlakoztatva a töltőállomáshoz, és nem sérült-e. Először is ellenőrizd, hogy a töltőállomás jelzőfénye továbbra is kéken villog-e.

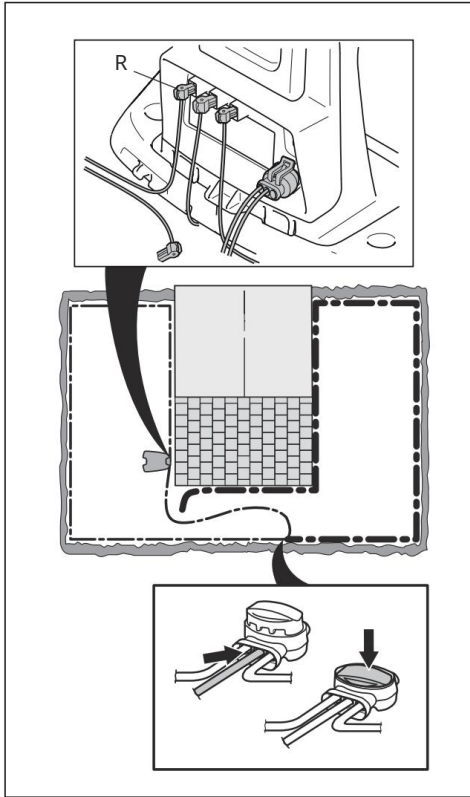


3. Cserélje fel a vezetődórt csatlakozásait és a határolóvezetékét a töltőállomásban.
- Kezdje az L és a GUIDE csatlakozók csatlakoztatásával.
- Ha a jelzőfény sárgán villog, akkor a határolóvezetékben szakadás van az L pont és a vezetőhuzal határolóvezetékhez való csatlakozásának helye között (vastag fekete vonal a képen).

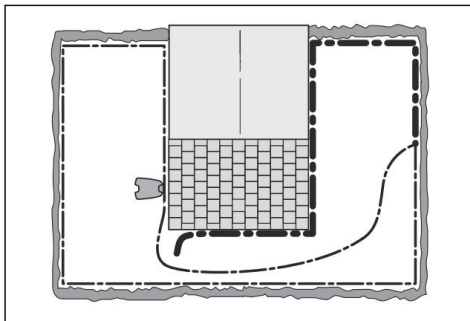


A hiba elhárításához határolóvezetékre, csatlakozókra és toldókra lesz szüksége:

- a) Ha a vonatkozó határolóvezeték rövid, a legegyszerűbb a teljes határolóvezetékét kicserélni az L csatlakozó és a vezetővezeték határolóvezetékhez való csatlakozásának (vastag fekete vonal) között.
- b) Ha a gyanús határolóvezeték hosszú (vastag fekete vonal), akkor a következőképpen járjon el: Helyezze vissza az L és a GUIDE csatlakozókat az eredeti helyükre. Húzza ki az R csatlakozót. Csatlakoztasson egy új hurokvezetékét az R csatlakozóhoz. Csatlakoztassa az új hurokvezeték másik végét a telepítés középhez.



Ha a lámpa most sárgán villog, akkor valahol szakadás van a leválasztott vég és az új vezeték csatlakoztatási helye között (vastag fekete vonal). Ha igen, helyezze az új vezetékcsatlakozást közelebb a leválasztott véghez (kb. a becsült vezetékszakaszhoz közepébe), és ellenőrizze újra, hogy a lámpa zöld-e.



Folytasd így, amíg egy nagyon rövid vezetékszakaszhoz nem maradsz, ahol a jelzőfény megváltozik

szín a zöld fény és a kék villogás között.

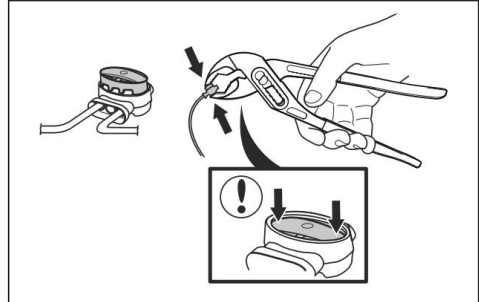
Ezután kövesse az alábbi 5. lépésben található utasításokat.

4. Ha a 3. lépésben a jelzőfény továbbra is kéken villog

fent: Helyezze vissza az L és a GUIDE csatlakozókat az eredeti helyükre. Csatlakoztassa újra az R és a GUIDE csatlakozókat. Ha a jelzőfény most már folyamatosan zölden világít, húzza ki az L csatlakozót, és csatlakoztasson egy új határolóvezetékét az L csatlakozóhoz. Az új vezeték másik végét csatlakoztassa a gyanús vezetékszakaszhoz közepébe. A fenti 3a) és 3b) lépések szerint járjon el.

5. Amikor megtalálta a töréspontot, a sérült

Cserélje ki az alkatrészt egy újra. Mindig eredeti csatlakozókat használjon.



7 Szállítás, tárolás és ártalmatlanítás

7.1 Közlekedés

A mellékelt lítium-ion akkumulátorokra jogszabályi előírások vonatkoznak a veszélyes árukról.

- Tartsa be a vonatkozó nemzeti előírásokat.
- Kövesse a csomagoláson feltüntetett különleges követelményeket. és kereskedelmi szállításhoz használt jelölések, harmadik felekre is vonatkozik felek és a fuvarozó.

7.2 Tárolás

- Töltse fel teljesen a terméket. Lásd a következő részt: [Az akkumulátor töltése bekapcsolva](#) 31. oldal .
- Kapcsolja ki a terméket. Lásd a következő részt: [A termék kikapcsolása](#) ^{hog} 31. oldal .
- Tisztítsa meg a terméket. Lásd a következő részt: [A termék tisztítása](#) ^{hog} 32. oldal .
- A terméket száraz helyen tárolja, ahol fagymentes.
- Helyezze el a terméket úgy, hogy minden kerék a helyén legyen sík föld.
- Ha a töltőállomás beltérben található, húzza ki a konnektorból a csatlakozót. és húzza ki a tápegységet és az összes csatlakozót belőle. Az összes vezeték végét tárolja védődobozban csatlakozók.

Megjegyzés: Ha a töltőállomás

kültéren elhelyezve ne húzza ki a tápellátást és csatlakozók.

- Információk a rendelkezésre álló tartozékokról
A termékhez tárhelyet a szervizközpontban szerezhet be.
GARDENA.

7.3 Ártalmatlanítás

- Kövesse a helyi újrahasznosítási előírásokat és az alkalmazandó előírásokat.
- Válaszok az akkumulátor eltávolításával kapcsolatos kérdésekre a részben található [Akkumulátor oldal 34na](#) .

8 Műszaki adatok

8.1 Műszaki adatok

Adat	SILENO város intelligens SILENO város	SILENO élet intelligens SILENO élet
Méretek		
Hossz, cm	55	58
Szélesség, cm	38 mm	39
Magasság, cm	23	23
Súly, kg	7,3	8,3
Elektromos rendszer		
Akkumulátor, Li-ion 18,5 V/2 Ah, rendelési szám:	590 21 42-07, 590 21 42-08, 590 21 42-09, 590 21 42-11	
Akkumulátor, Li-ion 18 V/2 Ah rendelési szám	590 21 42-02, 590 21 42-04, 584 85 28-03, 584 85 28-05, 590 21 42-06, 590 21 42-10	
Akkumulátor, Li-ion 18,25 V/2 Ah, rendelési szám:	590 21 42-03, 584 85 28-04, 590 21 42-06	
Tápegység (28 V DC), V AC	100-240	100-240
Kisfeszültségű kábel hossza, m	5	5
Átlagos energiafogyasztás maximális használat mellett	4,5 kWh/hónap a megadott méretben munkaterület 600 m ²	8 kWh/hónap a megadott méretben munkaterület 1500 m ²
Töltési áram, A DC	1 / 1,3	1,3
Tápegység típusa 2	ADP-40BR XX, ADP 28EW XX, FW7313/28/D/XX/Y/1.3/PI, FW7313/28/D/XX/Y/1.3, ADP 28AR XX, ADP-28AW XX, FW7313/28/D/XX/Y/1.0/PI, FW7313/28/D/XX/Y/1.0	
Átlagos fűnyírási idő, perc	65	65
Átlagos töltési idő, perc	75 / 60	60
Határvezeték antenna		
Működési frekvenciasáv, Hz	100-80 000	100-80 000
Maximális mágneses térerősség ³ , dBuA/m	82	82
Maximális rádiófrekvenciás teljesítmény ⁴ , mW 60 m távolságon	< 25	< 25

2 Az XX és YY betűk bármilyen alfanumerikus karaktert vagy szöközt jelenthetnek, amelyek kizárólag a következőkre szolgálnak: marketing célokból nincsenek technikai különbségek.

3 Az EN 303 447 szabvány szerint mérve.

4 Az antennák maximális aktív kimeneti teljesítménye abban a frekvenciasávban, amelyben a rádióeszköz működik.

Hangadatok 5	SILENO város intelligens SILENO város	SILENO élet intelligens SILENO élet
Érzékelt zajszint (dB)	57	57
Mért zajszint, dB (A)	56	56
Zajkibocsátási eltérés KWA, dB (A)	2	2
Garantált zajszint, dB (A)	58	58
Hangnyomásszint a kezelő fölmagasságában ⁶ , (A)	dB 45	45

Kaszálás	SILENO város intelligens SILENO város	SILENO élet intelligens SILENO élet
Fűnyíró rendszer	3 forgó vágópengé	
Fűnyíró motor fordulatszám, fordulat/perc	2 500	2 500
Energiafogyasztás fűnyírás közben, W +/ 20%	20	20
Fűnyírási magasság, cm	2-5	2-5
Vágási szélesség, cm	16	22
Legszűkebb átjáró, cm	60	60
A nyírható terület maximális lejtése, %	35	35
A határolóvezeték maximális lejtése, %	10	10
Maximális határolóvezeték hossza, m	300	300
A vezetőhurok maximális hossza ⁷ , m	150	150

Kód IP	SILENO város intelligens SILENO város	SILENO élet intelligens SILENO élet
Termék	IPX5	IPX5
Töltőállomás	IPX5	IPX5
Áramforrás	IP44	IP44

Bluetooth®	SILENO város intelligens SILENO város	SILENO élet intelligens SILENO élet
Működési frekvenciasáv, MHz	2400-2484	2400-2484
Maximális átviteli teljesítmény, dBm	8	8

5 A 2006/42/EK irányelv és az EN 50636-2-107 szabvány szerint meghatározva. Az érzékelt zajszint mellett, amely az ISO 11094:1991 szabvány szerint mérve.

6 Hangnyomás-zaj eltérés kPa, 2-4 dB(A)

7 A vezetőhurok egy olyan hurok, amelyet egy vezetőhuzal és a határolóhuzalnak a vezetőhuzallal való csatlakozástól számított egy része alkot. vezetőket a töltőállomás megfelelő csatlakozási pontjához.

Belső SRD (rövid hatótávolságú eszköz)	SILENO város, SILENO élet	okos SILENO város, okos SILENO élet
Működési frekvenciasáv, MHz	-	863-870
Maximális átviteli teljesítmény, dBm	-	14
Rádió hatótávolsága szabad térben, m-ben (kb.)	-	100

A Husqvarna AB nem garantálja a termék teljes kompatibilitását más típusú vezeték nélküli rendszerekkel, mint például pl. távirányítók, rádióadók, hallókészülékek, földalatti villanypásztorok stb.

A termékeket Angliában vagy a Cseh Köztársaságban gyártják. Lásd a típustáblán található információkat. Lásd a következő szakaszt: [6na honlap](#)

9 Eredeti EU megfeleléségi nyilatkozat

EU Declaration of Conformity

ROB-P0G-23-1E

We, Husqvarna AB, SE 561 82 Huskvarna, SWEDEN, Tel. +46 36 146500 declare on our sole responsibility that the products:

Description	Robotic lawn mower
Brand	GARDENA
Type / Model	GARDENA SILENO city, smart SILENO city, SILENO life, smart SILENO life
Identification	Serial numbers dating from 2023 week 45

complies fully with the following EU directives and regulations:

Directive/Regulation	Description
2006/42/EC	"relating to machinery"
2014/53/EU	"relating to radio equipment"
2011/65/EU	"restriction of use of certain hazardous substances"

and that the following standards and/or technical specifications are applied;

EN 60335-1:2012+AC:2014+A11:2014+A13:2017+A15:2021
EN 50636-2-107:2015+A1:2018+A2:2020+A3:2021
EN IEC 63000:2018
EN 61000-6-1:2007
EN 61000-6-3:2007+A1:2011+AC:2012
ETSI EN 301 489-1 V1.9.2
ETSI EN 301 489-3 V2.3.2
ETSI EN 301 489-17 V3.2.4
ETSI EN 303 447 V1.3.1
ETSI EN 300 328 V2.2.2

and for GARDENA smart SILENO city and smart SILENO life:

ETSI EN 301 489-19 V2.2.1
ETSI EN 300 220-1 V3.1.1
ETSI EN 300 220-2 V3.1.1
ETSI EN 303 413 V1.2.1

The notified body RISE Research Institutes of Sweden AB, No. 0402, has issued a type examination certificate with no. C900196 covering Art. 3.2 of 2014/53/EU.


Lars Roos (Aug 25, 2023 16:15 GMT+2)

25-Aug-2023

Lars Roos
Huskvarna

R&D Director, Robotics & Smart Business Unit
Huskvarna AB, Gardena Division
Responsible for technical documentation



10 Az EU megfelelıségi nyilatkozat fordítása

Mi, Husqvarna AB, SE 561 82 Huskvarna,
SVÉDORSZÁG, Tel.: +46 36 146500, teljes mértékben felelısségteljesen
kijelentjük, hogy a termék:

Leírás	Robot fűnyíró
Mark	GARDENA
Típus/Modell	GARDENA SILENO city, okos SILENO city, SILENO life, okos SILENO life
Azonosítás	Gyártási számok 2023-tól, 45. hét

teljes mértékben megfelel a következı irányelveknek és rendeleteknek
EU:

Irányelv/rendelet	Leírás
2006/42/EK	"a gépekrıl"
2014/53/EU irányelv	"rádióberendezésekkel kapcsolatban"
2011/65/EU Irányelv	„bizonyos veszélyes anyagok felhasználásának korlátozásáról"

és hogy a következı szabványokat vagy műszaki előírásokat alkalmazták
specifikációk:



- EN 60335-1:2012+AC:2014+A11:2014+A13:2017+A15:2021
- EN 50636-2-107:2015+A1:2018+A2:2020+A3:2021
- EN IEC 63000:2018
- EN 61000-6-1:2007
- EN 61000-6-3:2007+A1:2011+AC:2012
- ETSI EN 301 489-1 V1.9.2
- ETSI EN 301 489-3 V2.3.2
- ETSI EN 301 489-17 V3.2.4
- ETSI EN 303 447 V1.3.1
- ETSI EN 300 328 V2.2.2

egy profi GARDENA SILENO city, okos SILENO city,
SILENO élet, okos SILENO élet, egy okos SILENO élet:

- ETSI EN 301 489-19 V2.2.1
- ETSI EN 300 220-1 V3.1.1
- ETSI EN 300 220-2 V3.1.1
- ETSI EN 303 413 V1.2.1

Bejelentett szervezet: Svédországi RISE Kutatóintézetek
Az AB, No. 0402 típusvizsgálati tanúsítványt adott ki a következı számmal:
C900196 a 2014/53/EU irányelv 3.2. cikkének megfelelıen.

Lars Roos

Huskvarna

Kutatási és Fejlesztési Igazgató, Üzletág
robot- és okos termékek. Huskvarna AB,
Gardena részleg. Műszaki felelős személy
dokumentáció.



EREDETI UTASÍTÁSOK

Fenntartjuk a jogot az előzetes értesítés nélküli változtatásokra.
Szerzői jog © 2023 GARDENA Manufacturing GmbH. Minden jog fenntartva.

1143085-90



2023-12-06

